

Mec Driver - Funk / Zigbee Steuerung

Frequenzbereich: 2.4-2.4835 GHz

Sendeleistung: 10 db



DE - Vereinfachte EU-Konformitätserklärung

Hiermit erklärt L&S Deutschland GmbH, dass der Funkanlagentyp 941300021/941300022/756200002/756200003 der Richtlinie 2014/53/EU entspricht. Der vollständige Text der EU-Konformitätserklärung ist unter der folgenden Internetadresse verfügbar:

GB - Simplified EU declaration of conformity

The company L&S Deutschland GmbH hereby declares that the radio system type 941300021/941300022/756200002/756200003 satisfies the Directive 2014/53/EU. The complete text of the EU declaration of conformity is available online under the following link:

FR - Déclaration de conformité européenne simplifiée

L&S Deutschland GmbH déclare par la présente que le type de système radio 941300021/941300022/756200002/756200003 est conforme à la directive 2014/53/UE. Le texte complet de la déclaration de conformité UE est disponible à l'adresse Internet suivante :

NL - Vereenvoudigde EG-conformiteitsverklaring

Hiermee verklaart L&S Deutschland GmbH, dat het radiotype 941300021/941300022/756200002/756200003 aan de richtlijn 2014/53/EU voldoet. De volledige tekst van de EG-conformiteitsverklaring is onder het volgende internetadres verkrijgbaar:

ES - Declaración de conformidad de la UE simplificada

L&S Deutschland GmbH declara que el equipo de radio 941300021/941300022/756200002/756200003 cumple la Directiva 2014/53/UE. El texto completo de la Declaración de conformidad de la UE está disponible en la siguiente dirección de Internet:

IT - Dichiarazione di conformità UE semplificata

Con la presente la L&S Deutschland GmbH dichiara che il tipo di impianto radio 941300021/941300022/756200002/756200003 è conforme alla Direttiva 2014/53/UE. Il testo integrale della Dichiarazione di conformità UE è consultabile al seguente indirizzo internet:

GR - Απλουστευμένη δήλωση συμμόρφωσης ΕΕ

Με το παρόν η L&S Deutschland GmbH δηλώνει ότι ο τύπος τηλεπικοινωνιακής εγκατάστασης 941300021/941300022/756200002/756200003 ανταποκρίνεται στην οδηγία 2014/53/ΕΕ. Το πλήρες κείμενο της δήλωσης συμμόρφωσης ΕΕ είναι διαθέσιμο στην παρακάτω ηλεκτρονική διεύθυνση:

PT - Declaração de conformidade CE simplificada

Pela presente, a L&S Deutschland GmbH declara que o modelo de equipamento de rádio 941300021/941300022/756200002/756200003 está em conformidade com a Diretiva 2014/53/UE. O texto integral da declaração de conformidade CE está disponível no seguinte endereço de Internet:

SE - Förenklad försäkrans om överensstämmelse (EU)

Härmed förklarar L&S Deutschland GmbH, att radioanläggningstypen 941300021/941300022/756200002/756200003 uppfyller direktiv 2014/53/EU. Den fullständiga texten i försäkrans om överensstämmelse (EU) återfinns på följande internetadress:

DK - Forenklet EU-overensstemmelseserklæring

Hermed erklærer L&S Deutschland GmbH, at radioanlægstypen 941300021/941300022/756200002/756200003 opfylder direktiv 2014/53/EU. Den fuldstændige EU-overensstemmelseserklæringstekst er tilgængelig på følgende internetadresse:

FI - Yksinkertaistettu EU-vaatimustenmukaisuusvakuutus

Täten L&S Deutschland GmbH vakuuttaa, että radiolaitetyypin 941300021/941300022/756200002/756200003 vastaa direktiiviä 2014/53/EU. Täydellinen EU-vaatimustenmukaisuusvakuutus on luettavissa seuraavassa internetosoitteessa:

NO - Forenklet EU samsvarserklæring

Hermed erklærer L&S Deutschland GmbH, at trådløsanlegget 941300021/941300022/756200002/756200003 er i samsvar med EU-direktiv 2014/53/EU. Den fullstendige EU-samsvarserklæringen finnes på denne nettadressen:

RO - Declarație de conformitate UE simplificată

Prin prezenta, L&S Deutschland GmbH declară că tipul instalației radio 941300021/941300022/756200002/756200003 corespunde Directivei 2014/53/UE. Textul complet al Declarației de conformitate UE este disponibil la următoarea adresă de internet:

RU - Упрощенная декларация о соответствии стандартам ЕС

Настоящим компания L&S Deutschland GmbH заявляет, что радиооборудование тип 941300021/941300022/756200002/756200003 соответствует Директиве 2014/53/ЕС. Полный текст декларации о соответствии стандартам ЕС доступен по следующей ссылке:

CZ - Zjednodušené EU prohlášení o shodě

Tímto společnost L&S Deutschland GmbH prohlašuje, že typ rádiového zařízení 941300021/941300022/756200002/756200003 splňuje požadavky směrnice 2014/53/EU. Úplné znění EU prohlášení o shodě je k dispozici na této internetové adrese:

HR - Pojednostavljena Izjava o sukladnosti s propisima Europske unije

Ovim dokumentom tvrtka L&S Deutschland GmbH izjavljuje da tip bežičnog uređaja 941300021/941300022/756200002/756200003 ispunjava zahtjeve Direktive 2014/53/EU. Potpuni tekst izjave o sukladnosti s propisima Europske unije dostupan je na sljedećoj internetskoj adresi:

HU - Egyszerűsített EU Megfelelőségi Nyilatkozat

Az L&S Deutschland GmbH ezennel kijelenti, hogy a(z) 941300021/941300022/756200002/756200003 rádiórendszer típus megfelel a 2014/53/EU irányelvnek. Az EU Megfelelőségi nyilatkozat teljes szövege az interneten az alábbi címen érhető el:

SK - Zjednodušené vyhlásenie o zhode EÚ

Týmto spoločnosť L&S Deutschland GmbH vyhlasuje, že typ rozhlasového zariadenia 941300021/941300022/756200002/756200003 spĺňa smernicu 2014/53/EU. Celý text vyhlásenia o zhode EÚ je dostupný na tejto internetovej adrese:

SI - Poenostavljena EU izjava o skladnosti

L&S Deutschland GmbH izjavlja, da je vrsta radijske opreme 941300021/941300022/756200002/756200003 skladna z Direktivo 2014/53/EU. Celotno besedilo EU izjave o skladnosti je na voljo na naslednjem spletnem naslovu:

RS - Pojednostavljena Izjava o usaglašenosti sa propisima Evropske unije

Ovim dokumentom preduzeće L&S Deutschland GmbH izjavljuje da tip bežičnog uređaja 941300021/941300022/756200002/756200003 ispunjava zahtjeve Direktive 2014/53/EU. Kompletan tekst Izjave o usaglašenosti sa propisima Evropske unije je dostupan na sledećoj internetskoj adresi:

TR - Basitleştirilmiş AB Uygunluk Beyanı

Bu belge ile L&S Deutschland GmbH, 941300021/941300022/756200002/756200003 3 telsiz ekipmanı modelinin 2014/53/AB sayılı direktife uygun olduğunu beyan eder. AB Uygunluk Beyanı'nın tam metnine şu internet adresinden ulaşabilirsiniz:

PL - Uproszczona deklaracja zgodności UE

Firma L&S Deutschland GmbH oświadcza niniejszym, że typ urządzenia radiowego 941300021/941300022/756200002/756200003 jest zgodny z dyrektywą 2014/53/UE. Pełny tekst deklaracji zgodności UE jest dostępny na następującej stronie internetowej:

BG – Опростена декларация за съответствие на ЕС

С настоящото L&S Deutschland GmbH декларира, че видът на системата 941300021/941300022/756200002/756200003 отговаря на Директива 214/53/ЕС. Пълният текст на декларацията за съответствие на ЕС можете да намерите на интернет адрес:

EE - Lihtsustatud ELi vastavusdeklaratsioon

Käesolevaga kinnitab L&S Deutschland GmbH, et raadioseadme tüüp 941300021/941300022/756200002/756200003 vastab direktiivi 2014/53/EL nõuetele. ELi vastavusdeklaratsiooni täielik tekst on saadaval järgmisel Interneti-aadressil:

IE - Dearbhú Comhréachta AE simplithe

Dearbhaíonn L&S Deutschland GmbH leis seo go bhfuil an trealamh craolta 941300021/941300022/756200002/756200003 ag teacht le Treoir 2014/53/AE. Tá téacs iomlán an dearbhú comhréachta AE ar fáil ag an seoladh Idirlin seo a leanas:

LV – Vienkāršota ES atbilstības deklarācija

Ar šo L&S Deutschland GmbH apliecinā, ka radioierīces tips 941300021/941300022/756200002/756200003 atbilst Direktīvai 2014/53/ES. ES atbilstības deklarācijas pilnais teksts ir pieejams šajā tīmekļa vietnē:

LT - Supaprastinta ES atitikties deklaracija

Bendrovė „L&S Deutschland GmbH“ patvirtina, kad 941300021/941300022/756200002/756200003 modelio radijo įrenginys atitinka Direktyvos 2014/53/ES reikalavimus. Visą ES atitikties deklaracijos tekstą galima rasti šiuo interneto adresu:

MT - Dikjarazzjoni ta' Konformità tal-UE simplifikata

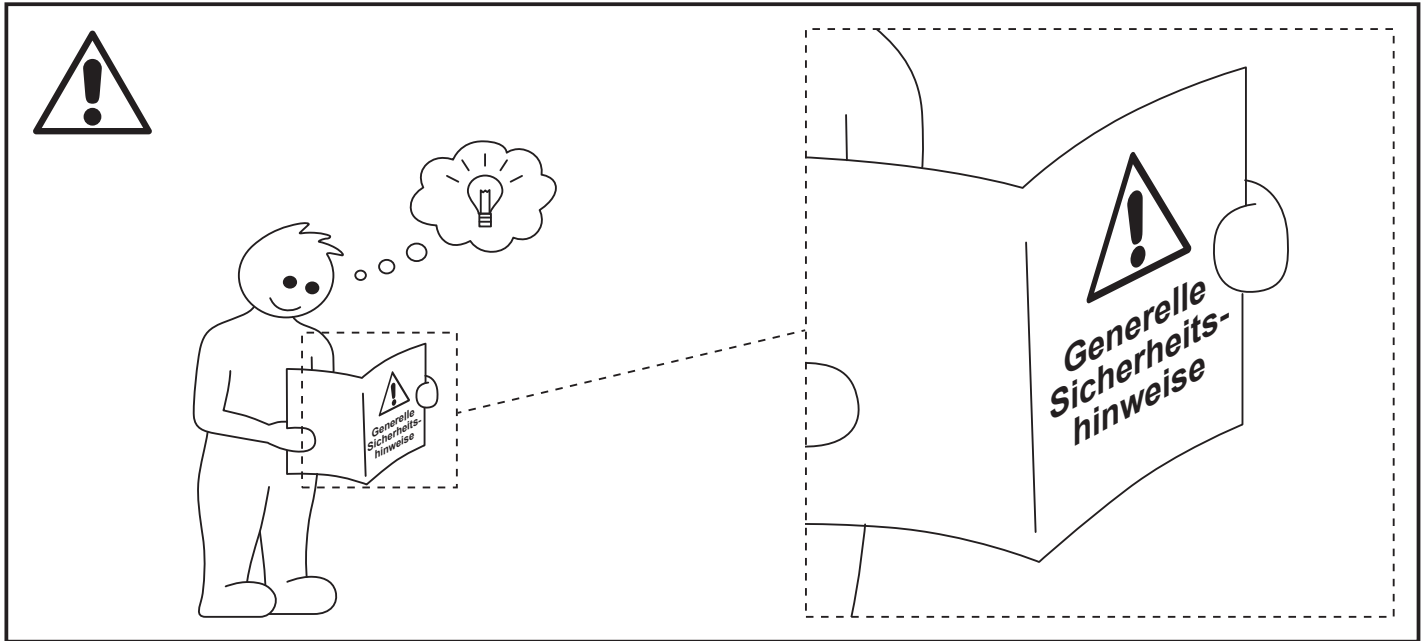
B'dan L&S Deutschland GmbH tiddikjara li t-tip ta' tagħmir tar-radju 941300021/941300022/756200002/756200003 jikkonforma mad-Direttiva 2014/53/UE. It-test sħih tad-Dikjarazzjoni ta' Konformità tal-UE huwa disponibbli fl-indirizz tal-Internet li ġej:

<https://ce.ls-light.de>

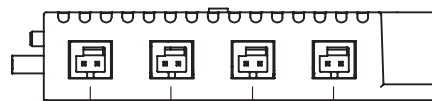


Inhalt

Abmessungen.....	4
Emotion - Single Color / Anschlussoptionen	5
Anschluss der Komponenten.....	6
Direkte Verbindung (ohne ZigBee Netzwerk).....	8
Verbindung mit ZigBee Bridge (Smart Home)	12
Werkseinstellungen.....	18
Fehlersuche	20

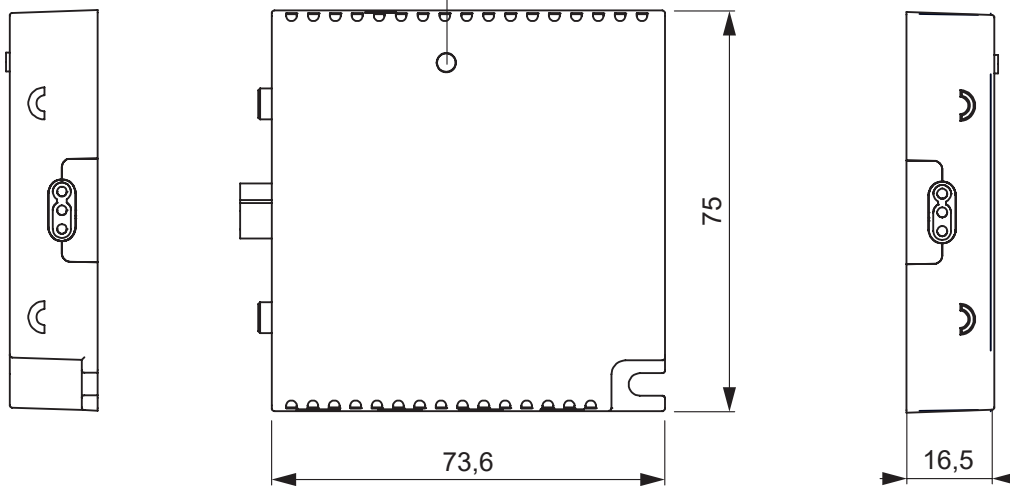


1-Kanal Empfängermodul

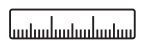
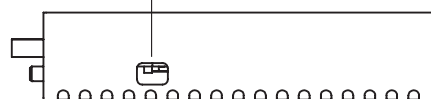


LED Ausgang

Taster



DIP-Schalter



mm

Einstellung für Emotion bzw. Single Color LEDs über DIP Schalter

Achtung!
Vor Inbetriebnahme prüfen und einstellen! Bei späterer Änderung muss der Empfänger kurz von der Netzspannung getrennt werden.

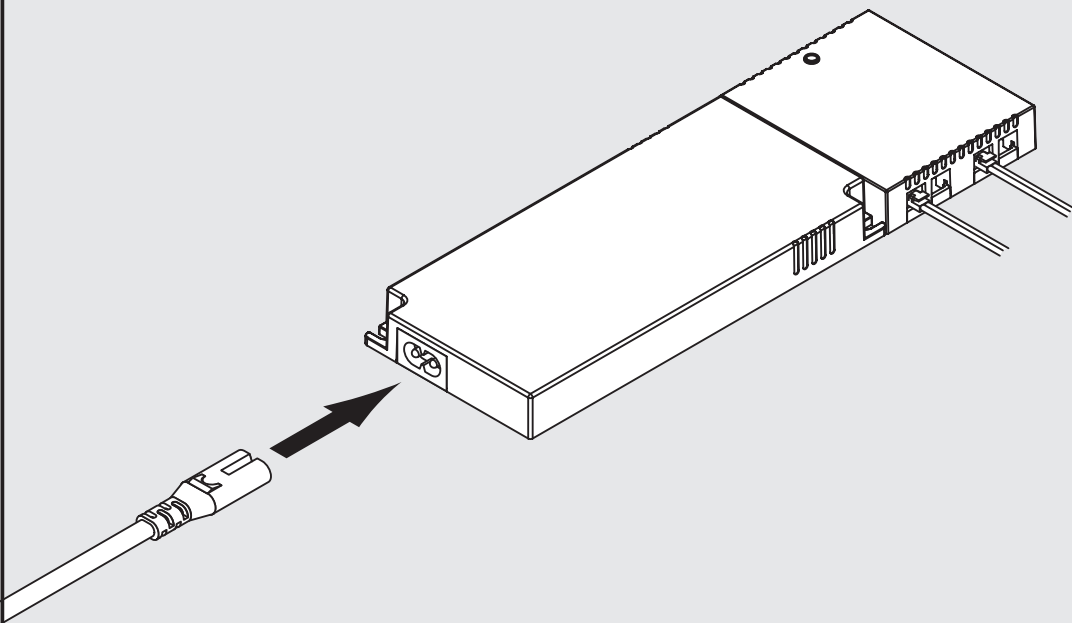
Verfügbare Module

Beliebig erweiterbar

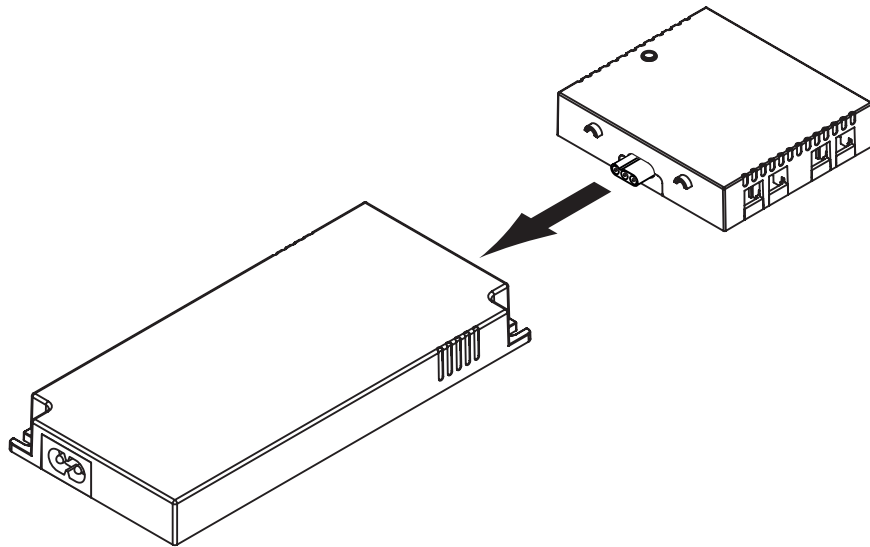
Der modulare Aufbau erlaubt eine beliebige Erweiterung des Systems mit gleichen oder verschiedenen Modulen.

Achtung: Maximale Leistung des Mec Drivers beachten!

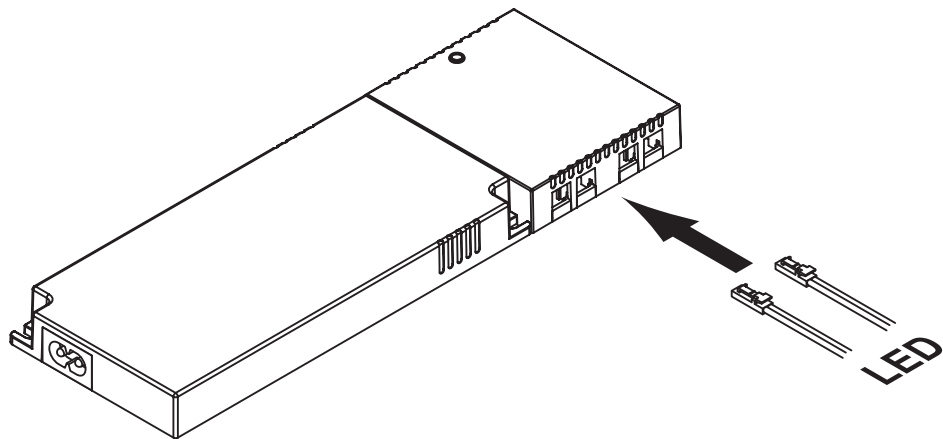
Anschluss der Komponenten



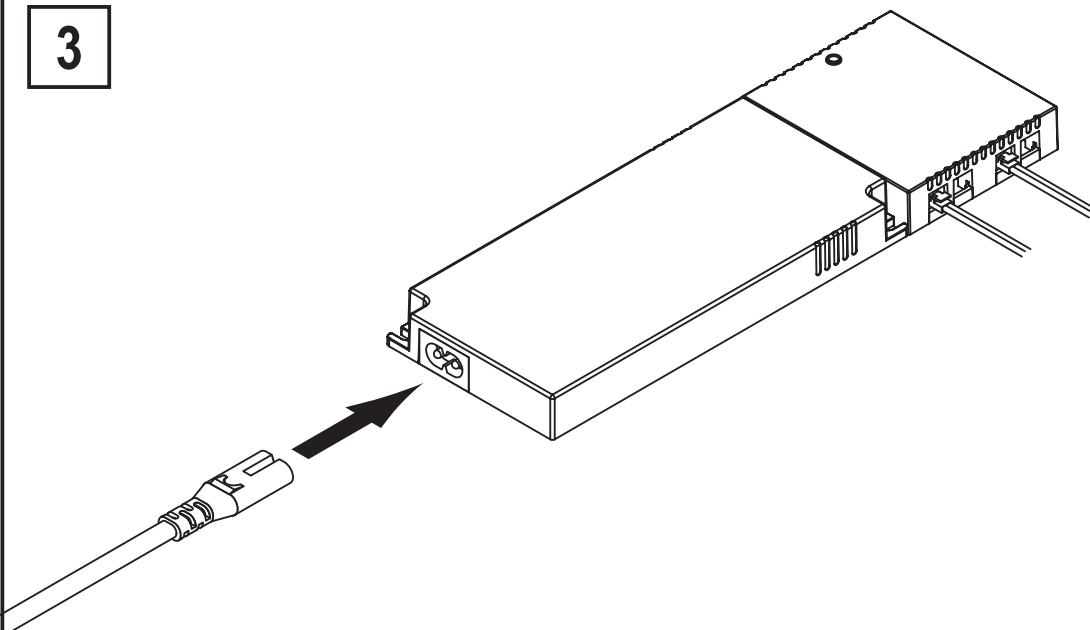
1



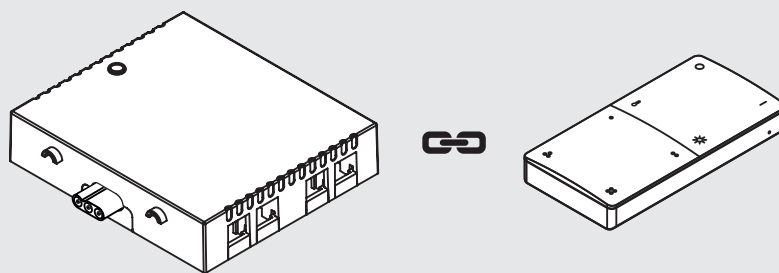
2



3

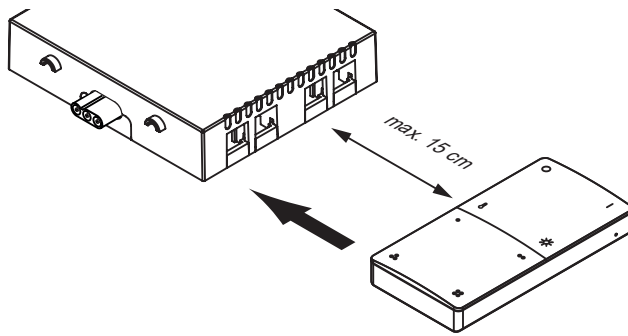


Direkte Verbindung (ohne ZigBee Netzwerk)

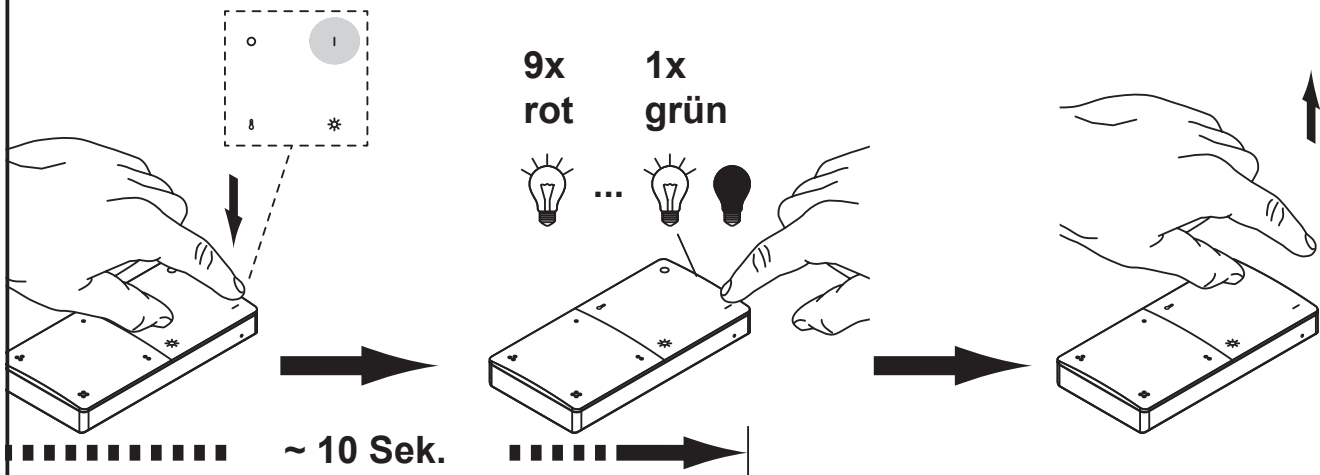
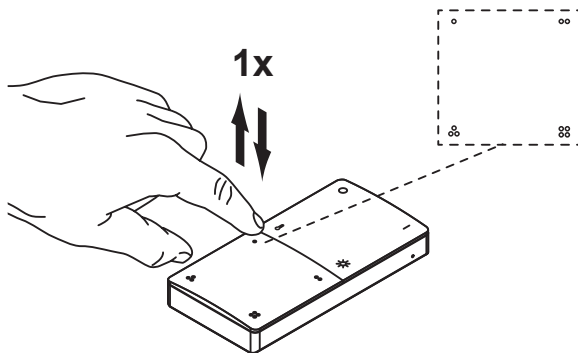


Fernbedienung anlernen

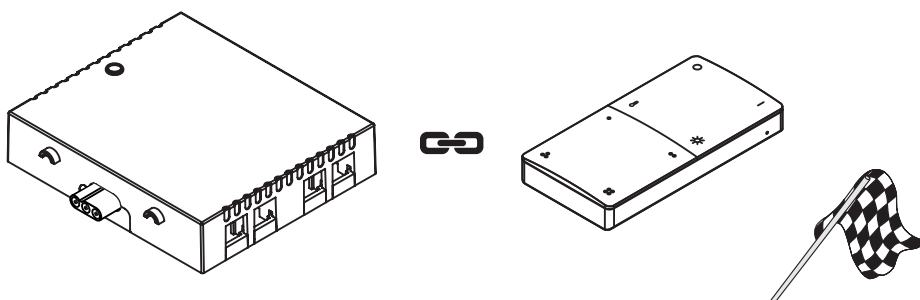
1. Legen Sie Empfängermodul und Fernbedienung nah aneinander. Der Abstand muss weniger als 15 cm betragen, solange der Anlernvorgang dauert.



2. Drücken Sie die Taste der gewählten Leuchtengruppe an der Fernbedienung.

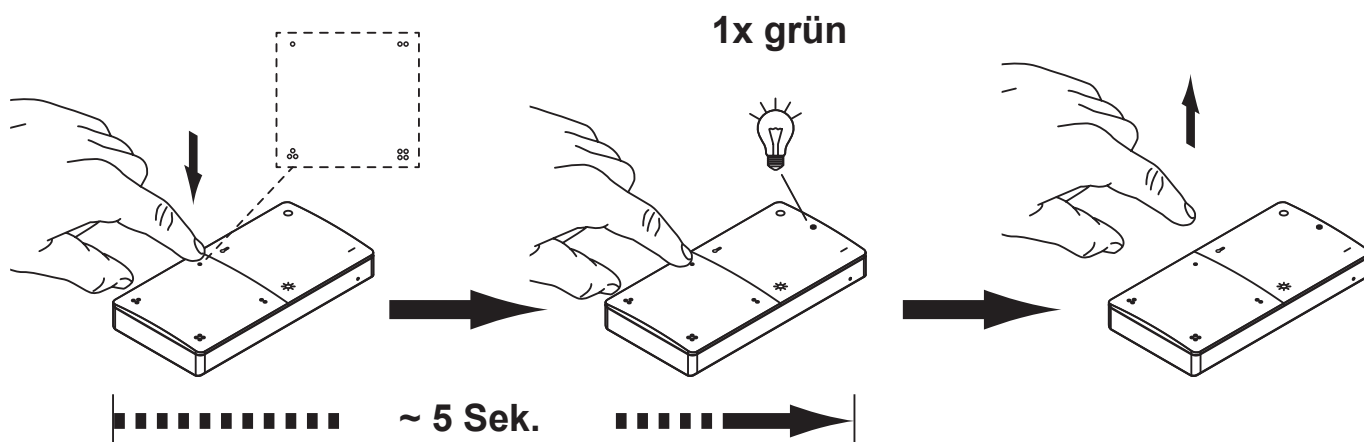


3. Drücken Sie die AN Taste solange (ca. 10 Sek.), bis die Status-LED an der Fernbedienung einmal **grün** aufleuchtet. (Zwischenzeitlich blinkt die Status LED 9x rot und die angeschlossenen LEDs leuchten 2x auf).



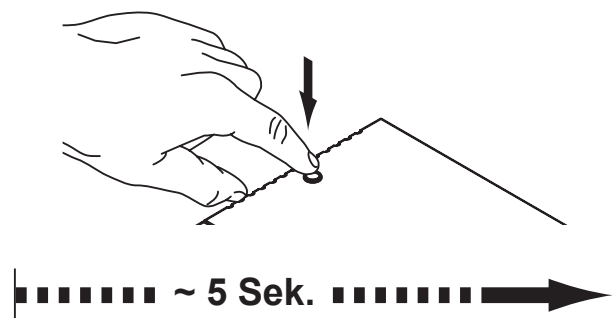
Fernbedienung und Empfängermodul sind jetzt verbunden.

Fernbedienung von Leuchtengruppe trennen

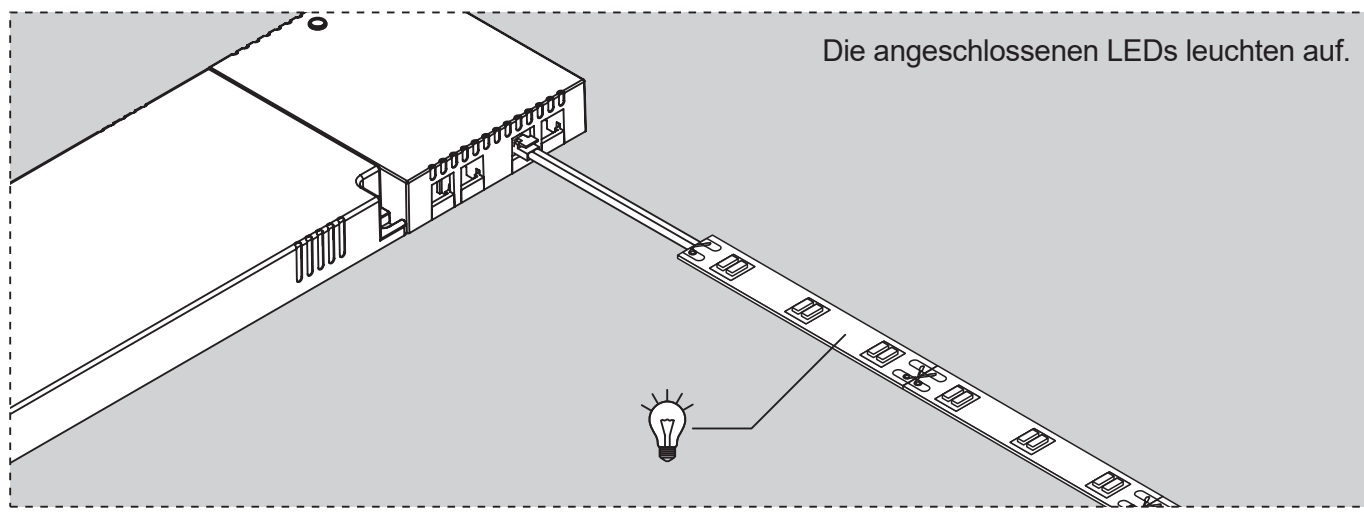


Drücken Sie die Taste der gewählten Leuchtengruppe solange (ca. 5 Sek.), bis die Status-LED an der Fernbedienung einmal **grün** aufleuchtet. Der Empfänger ist jetzt getrennt.

Empfänger zurücksetzen

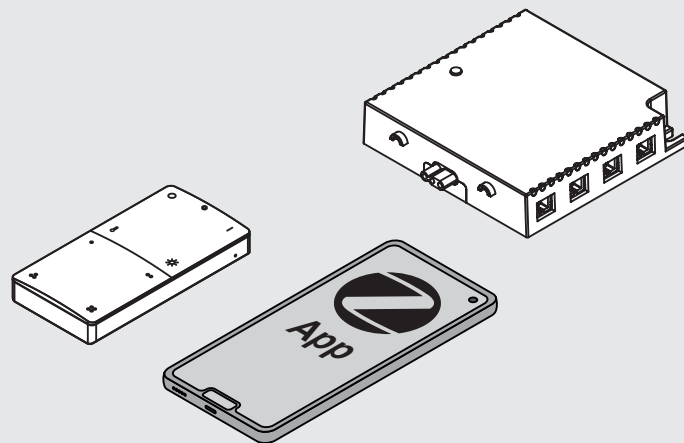


Drücken und halten Sie den Taster am Empfänger ca. **5 Sek.**

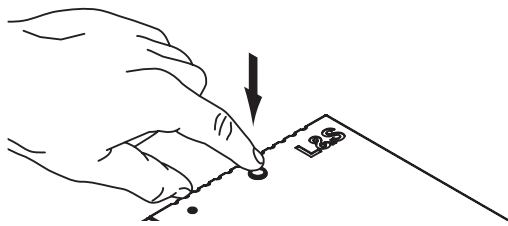


Die angeschlossenen LEDs leuchten auf.

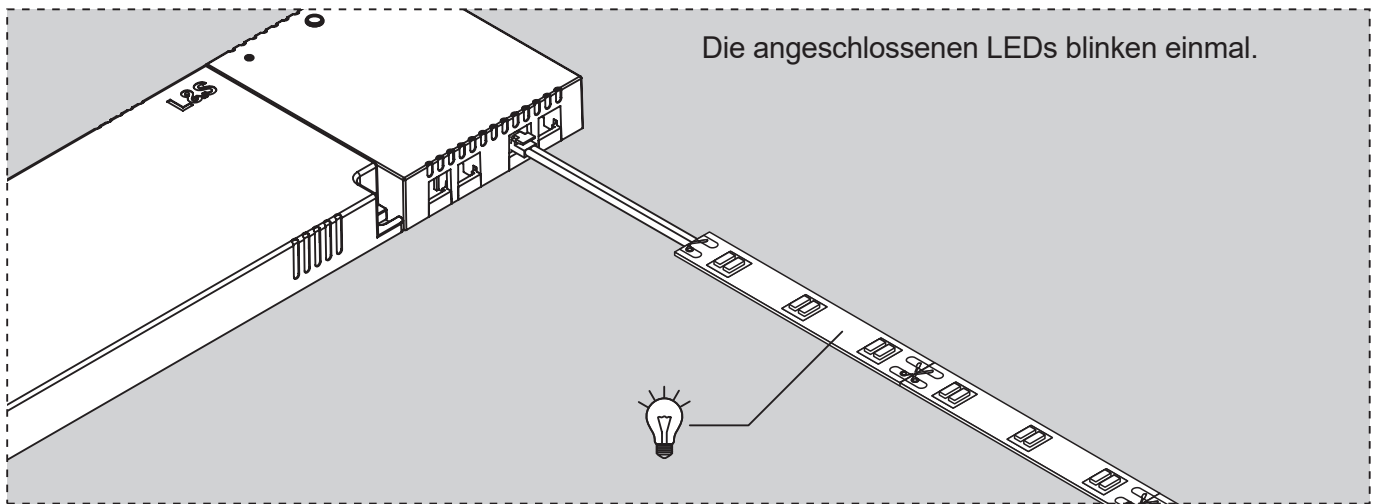
Verbindung mit ZigBee Bridge (Smart Home)



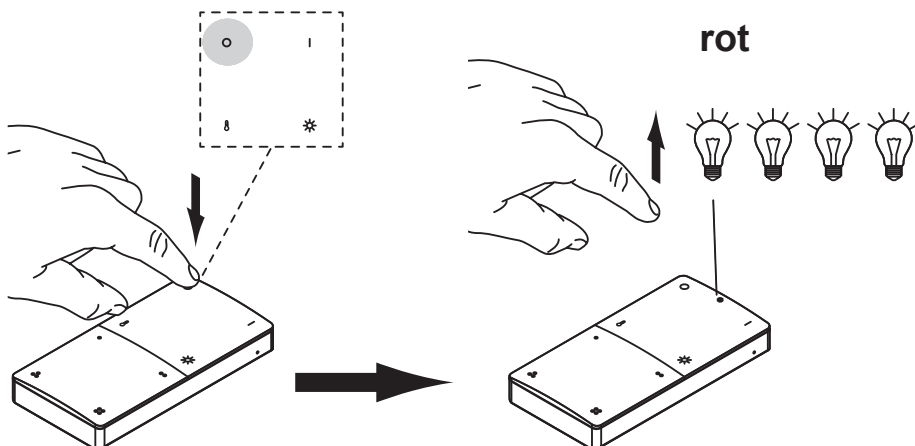
1 Empfänger zurücksetzen



Drücken und halten Sie den Taster am Empfänger ca. **5 Sek.**



2 Fernbedienung in den Anlernmodus versetzen



Drücken Sie die AUS-Taste solange (ca. 5 - 11 Sek.), bis die Status-LED an der Fernbedienung **rot** zu blinken beginnt. Die Fernbedienung ist jetzt **für 60 Sekunden** im Anlernmodus.

3 Mit App verbinden

Öffnen Sie die Zigbee App.

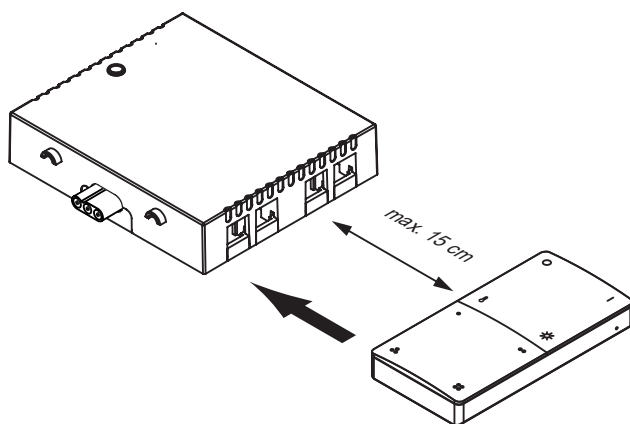
Suchen Sie neue Leuchten. Folgen Sie hierzu den Anweisungen in der App.



Warten Sie bis Fernbedienung und Empfänger erkannt werden:

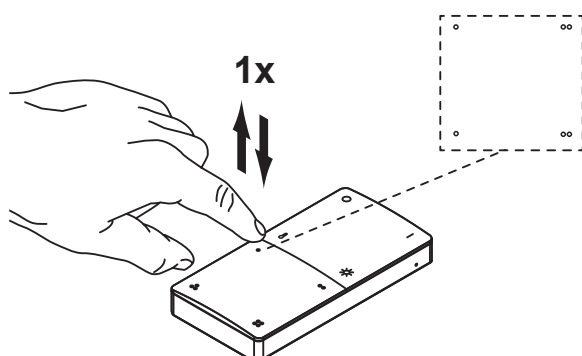
- Die Status-LED der Fernbedienung blinkt einmal grün auf und erlischt, sobald die Fernbedienung erkannt wird.
- Das Empfängermodul wird in der App als neue Leuchte erkannt.

4 Empfänger und Fernbedienung verbinden

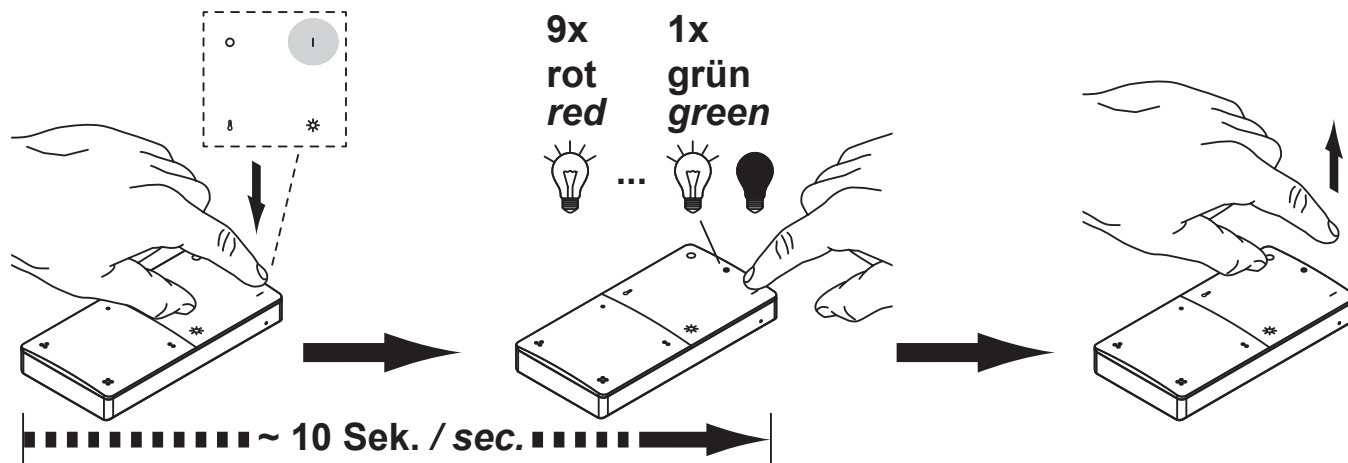


1. Legen Sie Empfängermodul und Fernbedienung nah aneinander

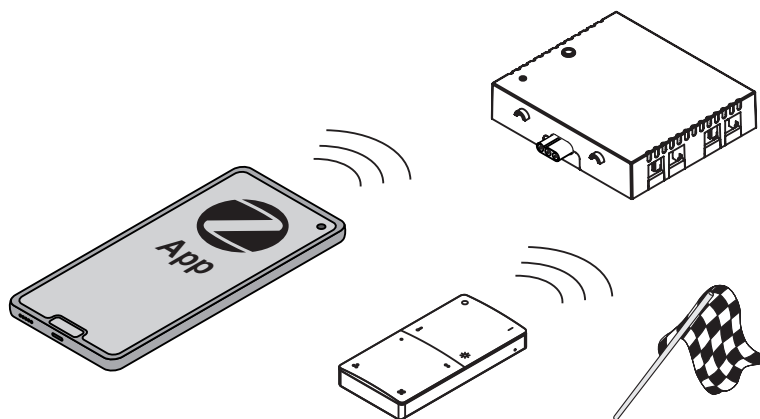
(Für die Dauer des Anlernvorgangs muss der Abstand weniger als 15 cm betragen).



2. Drücken Sie die Taste der gewählten Leuchtengruppe an der Fernbedienung.

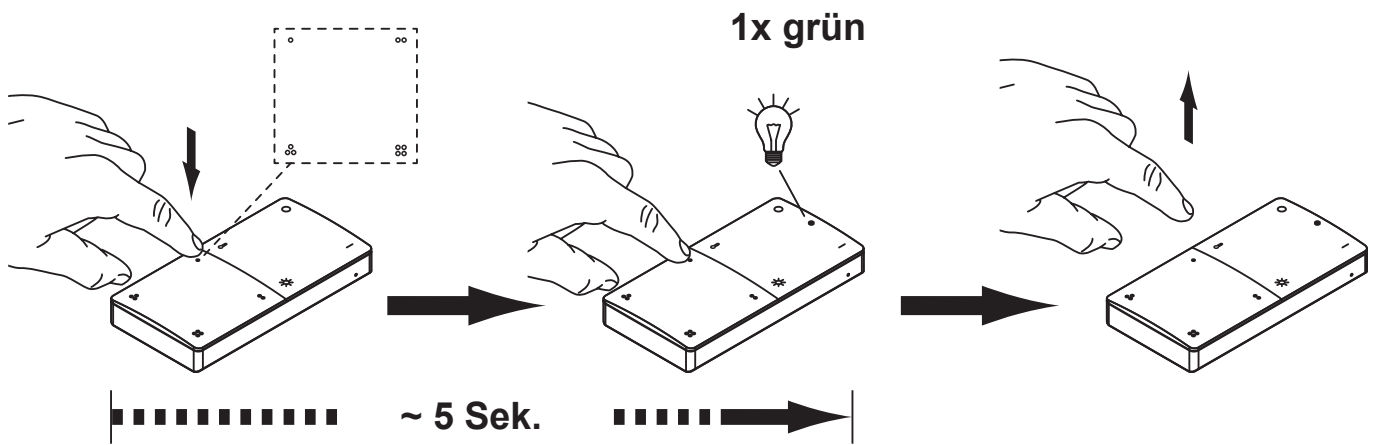


3. Drücken Sie die AN Taste solange (ca. 10 Sek.), bis die Status-LED an der Fernbedienung einmal **grün** aufleuchtet. (Zwischenzeitlich blinkt die Status LED mehrfach rot und die angeschlossenen LEDs leuchten 2x auf).



Der Empfänger empfängt jetzt Signale von der App (Zigbee) und von der Fernbedienung.

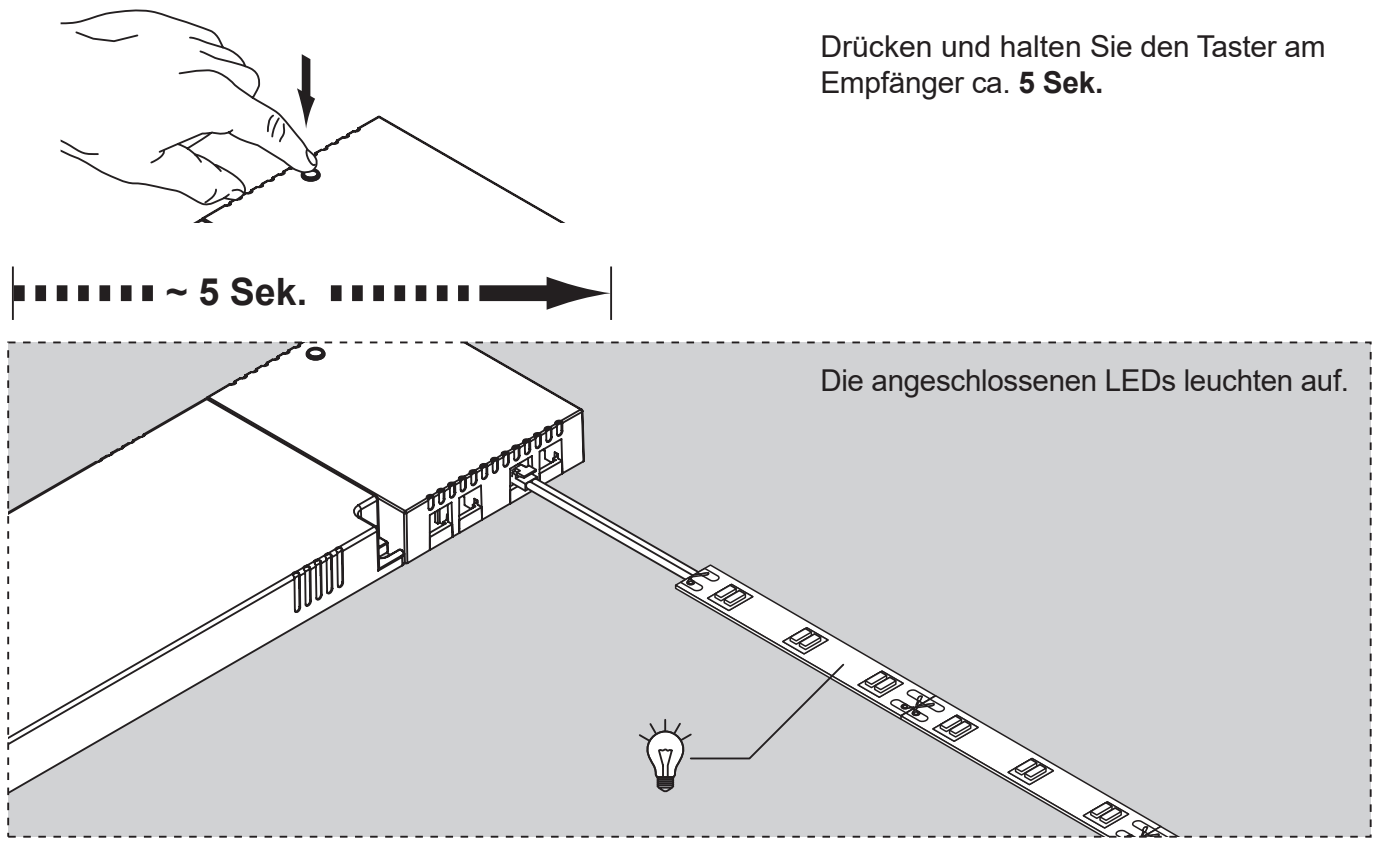
Fernbedienung von Leuchtengruppe trennen



Drücken Sie die Taste der gewählten Leuchtengruppe solange (ca. 5 Sek.), bis die Status-LED an der Fernbedienung einmal **grün** aufleuchtet. Die Fernbedienung ist von der Leuchtengruppe getrennt.

Die Fernbedienung ist noch im ZigBee Netzwerk. Sie können Empfänger und Fernbedienung jederzeit wieder verbinden (siehe 4: Empfänger und Fernbedienung verbinden).

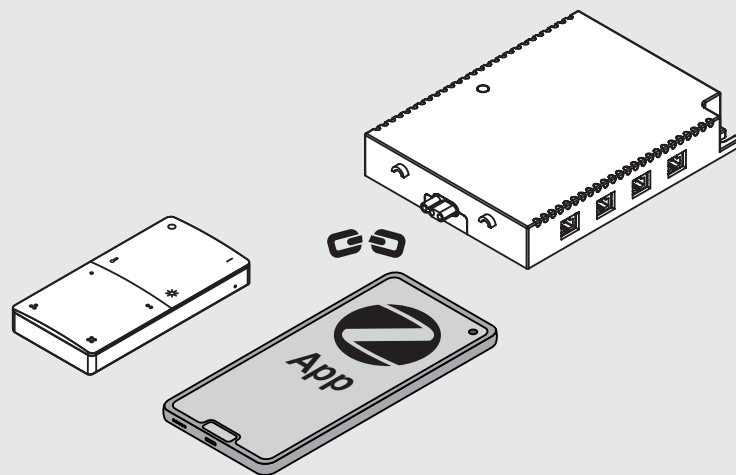
Empfänger zurücksetzen



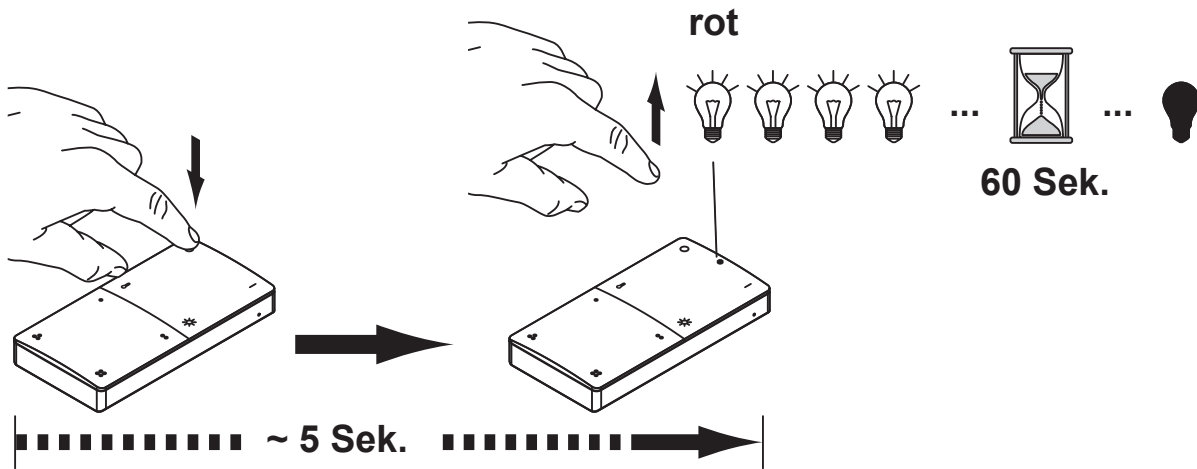
Drücken und halten Sie den Taster am Empfänger ca. **5 Sek.**

Die angeschlossenen LEDs leuchten auf.

Werkseinstellungen

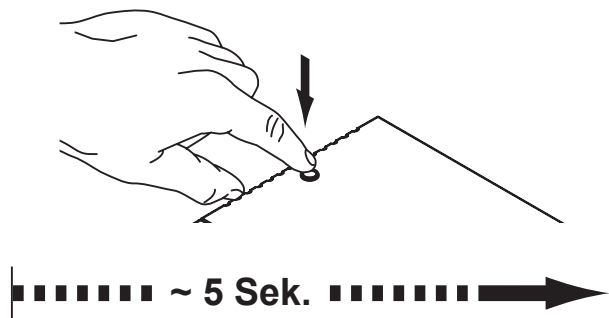


Fernbedienung auf Werkseinstellung zurücksetzen

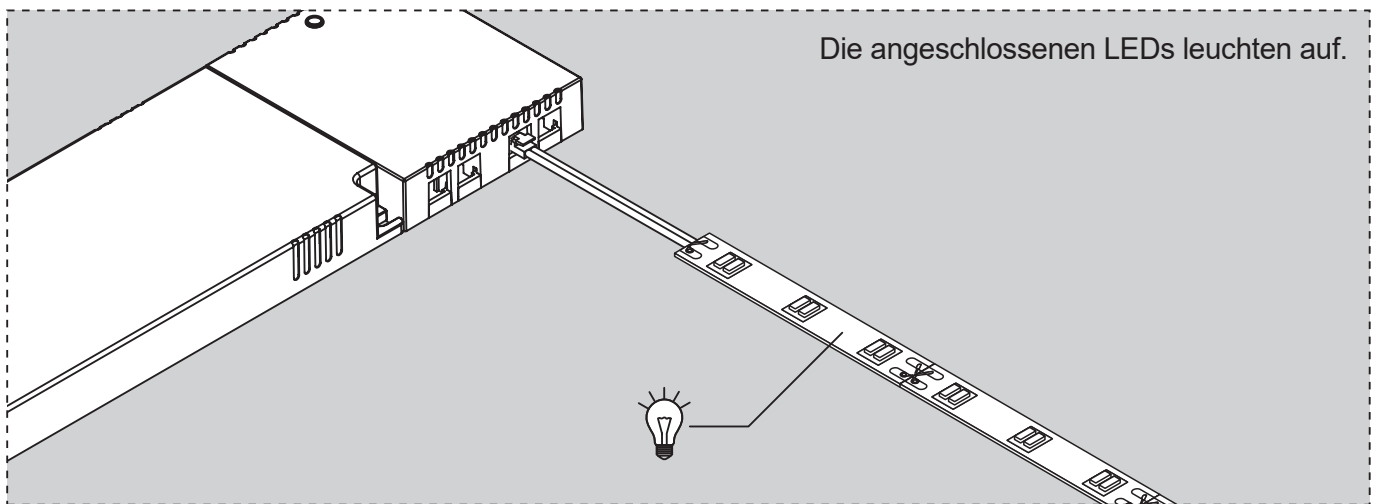


Drücken Sie die AUS Taste ca. 5 Sekunden. Die Status-LED an der Fernbedienung blinkt für **60 Sekunden rot**. Warten Sie, bis die Status-LED erlischt. Jetzt ist die Fernbedienung auf Werkseinstellung zurückgesetzt.

Empfänger auf Werkseinstellung zurücksetzen



Drücken und halten Sie den Taster am Empfänger ca. **5 Sek.**

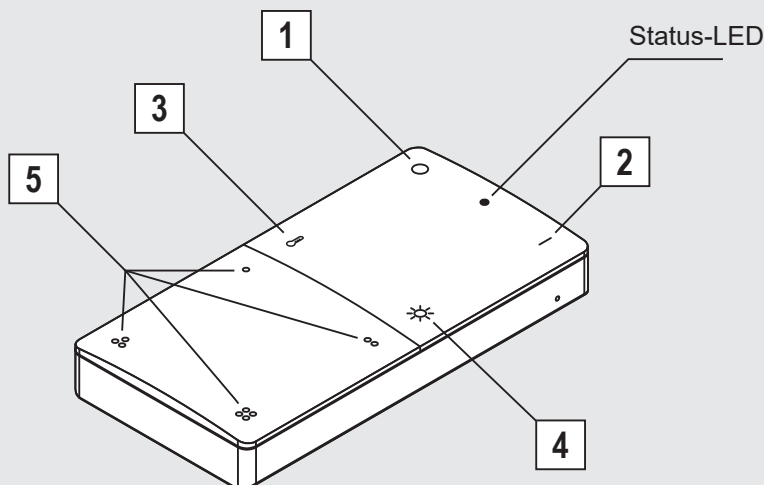


Die angeschlossenen LEDs leuchten auf.

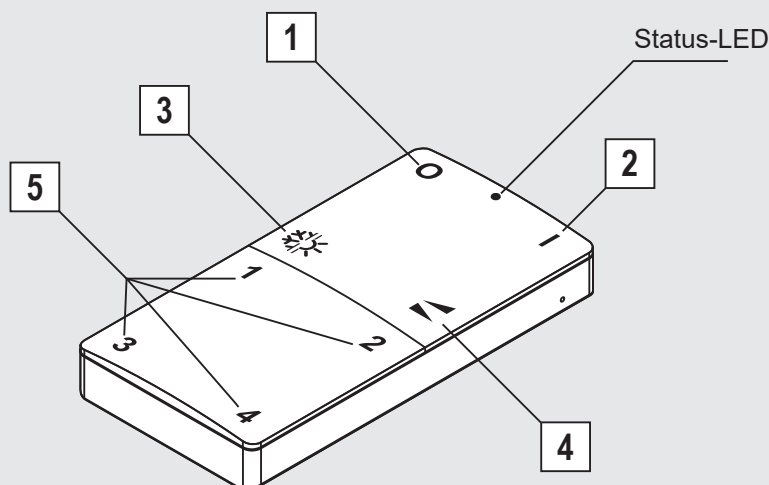
Allgemein / Direkte Verbindung			
Fehler	Ursache	Lösung	
Fernbedienung und Empfänger lassen sich nicht verbinden.	Abstand zwischen Empfänger und Fernbedienung zu groß.	Verringern Sie den Abstand auf max. 15 cm.	
	Anlernvorgang nicht korrekt durchgeführt.	Drücken Sie auf der Fernbedienung zuerst einmal die Taste der Leuchtengruppe, die Sie anlernen möchten (1 ... 4) und anschließend die AN-Taste solange, bis die LED grün aufleuchtet (ca. 10 Sek.). Lassen Sie die Taste zwischendurch nicht los!	
	Leuchtengruppe der Fernbedienung ist schon verbunden.	Wählen Sie eine andere Leuchtengruppe an der Fernbedienung aus.	
	Störquellen verhindern die Verbindung.		Vergrößern Sie den Abstand zwischen Empfängern und möglichen Störquellen.
			Entfernen Sie Metallobjekte zwischen Fernbedienung und Empfänger.
			Verändern Sie ggf. die Position von Fernbedienung oder Empfänger.
Leuchte reagiert nicht.	Batterie der Fernbedienung ist zu schwach.	Wechseln Sie die Batterie der Fernbedienung. Batterietyp: CR2032 3V	
	Störquellen zwischen Empfänger und Fernbedienung.	Entfernen Sie potentielle Störquellen.	
	Falsche Leuchtengruppe gewählt.	Wählen Sie die Leuchtengruppe an der Fernbedienung aus, die angelemt wurde.	
Die Lichtfarbe einer Emotion Leuchte kann nicht geändert werden	Der DIP Schalter am Empfänger ist in der falschen Position	Ändern Sie die Position des DIP Schalters auf Emotion.	

Verbindung mit ZigBee Bridge (Smart Home)		
Fehler	Ursache	Lösung
Empfänger wird in der App nicht gefunden.	Entfernung zur ZigBee Bridge ist zu groß.	Verringern Sie den Abstand zwischen Empfänger und ZigBee Bridge.
	Empfänger wurde nicht zurückgesetzt.	Drücken Sie die Taste am Empfänger für ca. 5 Sekunden. Wenn die angeschlossenen LEDs leuchten, wird der Reset durch ein Aufblinker der LEDs angezeigt.
	Empfänger wurde bereits als Lampe erkannt.	Suchen Sie die entsprechende Lampe in der App
Fernbedienung wird in der App nicht gefunden.	Die ZigBee App gibt keine Rückmeldung zur Fernbedienung.	Die Fernbedienung wurde erkannt, wenn die Status-LED einmal grün aufleuchtet
	Die Fernbedienung ist nicht im Anlernmodus.	Drücken Sie die AUS-Taste, bis die Status-LED anfängt rot zu blinken und führen Sie dann die Suche erneut durch.
	Störung zwischen Empfänger und Fernbedienung	Setzen Sie den Empfänger zurück, versetzen Sie die Fernbedienung in den Anlernmodus und führen Sie die Suche erneut durch.
Fernbedienung und Empfänger lassen sich nicht verbinden.	Abstand zwischen Empfänger und Fernbedienung zu groß.	Verringern Sie den Abstand auf max. 15 cm.
	Anlernvorgang nicht korrekt durchgeführt.	Drücken Sie auf der Fernbedienung zuerst einmal die Taste der Leuchtengruppe, die Sie anlernen möchten (1 ... 4) und anschließend die AN-Taste solange, bis die LED grün aufleuchtet (ca. 10 Sek.). Lassen Sie die Taste zwischendurch nicht los!
	Leuchtengruppe der Fernbedienung ist schon verbunden.	Wählen Sie eine andere Leuchtengruppe an der Fernbedienung aus.
	Störquellen verhindern die Verbindung.	Vergrößern Sie den Abstand zwischen Empfängern und möglichen Störquellen.
		Entfernen Sie Metallobjekte zwischen Fernbedienung und Empfänger.
Verändern Sie ggf. die Position von Fernbedienung oder Empfänger.		
Leuchte reagiert nicht (Fernbedienung).	Empfänger und Fernbedienung sind nicht verbunden.	Verbinden Sie Empfänger und Fernbedienung.
	Batterie der Fernbedienung ist zu schwach.	Wechseln Sie die Batterie der Fernbedienung. Batterietyp: CR2032 3V.

Leuchte reagiert nicht (Fernbedienung).	Störquellen zwischen Empfänger und Fernbedienung.	Entfernen Sie potentielle Störquellen.
	Falsche Leuchtengruppe gewählt.	Wählen Sie die Leuchtengruppe an der Fernbedienung aus, die angelernt wurde.
	Lampe wurde in der App gelöscht.	Führen Sie die Suche in der App erneut aus und verbinden Sie anschließend den Empfänger mit der Fernbedienung.
Leuchte reagiert nicht (ZigBee App).	Kein Empfang zur Zigbee Bridge.	Stellen Sie sicher, dass Endgerät und Empfänger über WLAN mit der ZigBee Bridge verbunden sind.
	Falsche Lampe ausgewählt.	Wählen Sie in der App die richtige Lampe aus.
	Empfänger nicht als Lampe in der App erkannt.	Führen Sie die Suche in der App erneut aus.
	Lampe wurde in der App gelöscht.	
Die Leuchten lassen sich über die Fernbedienung steuern, die App zeigt aber keine Änderungen an.	Die Fernbedienung wurde von der App nicht erkannt.	Versetzen Sie die Fernbedienung in den Anlernmodus und führen Sie in der App erneut die Leuchtensuche durch. Verbinden Sie anschließend den Empfänger mit der Fernbedienung.
Die Lichtfarbe einer Emotion Leuchte kann nicht geändert werden	Der DIP Schalter am Empfänger ist in der falschen Position	Ändern Sie die Position des DIP Schalters auf Emotion.



Variante



Taste		Funktion	Kurzer Druck	Langer Druck
1	O	Ausgewählte Gruppe AUS	AUS	-
2	I	Ausgewählte Gruppe AN	AN	-
3	 	Farbtemperatur ändern	Stufenweiser Farbwechsel in x Stufen	Stufenloser Farbwechsel
4	 	Dimmen	Dimmen in x Stufen	Stufenloses Dimmen
5	 	Leuchtengruppe auswählen	Gruppe wählen	-

2024-04, Rev. 1: 2024-06 © L&S Deutschland GmbH.
 Technische Änderungen vorbehalten / Subject to technical changes / Modifications techniques réservées / Technische wijzigingen voorbehouden / Con riserva di modifiche tecniche / Reservado el derecho de realizar modificaciones técnicas /
 Zmiany techniczne zastrzeżone / Pridržujemo si pravico do tehničnih sprememb / Zadržano pravo na tehničke izmjene / 保留技术变更权利