

LINEA Glacier 2



Numéro de produit: 5011070

Configuration: chrome, haute pression

Options de configuration

5011070 | chrome, haute pression

5011071 | couleur acier inox, haute pression

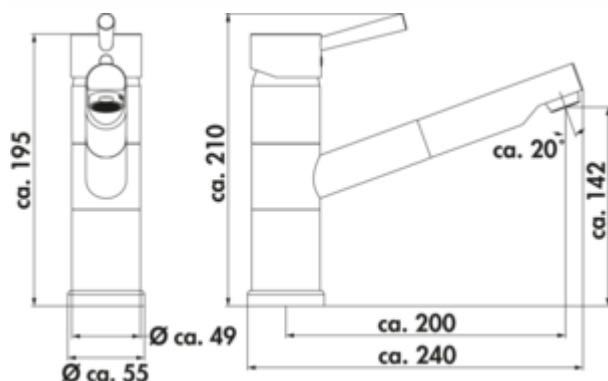
- ✓ Robinetterie d'évier
- ✓ haute pression
- ✓ à tête pivotante/extractible

Mitigeur à bec unique. À tête **pivotante/extractible**, cartouche céramique, **fonction ECO** (cartouche CLICK) et **protection anti-ébullantement**.

— plage de pivotement 90°

— forage Ø 35 mm

— correspond au règlement/à la directive allemande et européenne sur l'eau potable



[plus d'infos...](#)

Fiche technique

Type d'article	Robinetterie d'évier	Cartouche avec disques d'étanchéité en céramique	Oui
Marque	LINEA	Plage de pivotement de la sortie	90°
Nombre de poignées	1	Type de robinetterie	Mitigeur à bec unique
Hauteur de montage totale	210 mm	Pression de service	haute pression
Portée	200 mm	Largeur	55 mm
Sortie	à tête pivotante/extractible	Matériau	laiton
Hauteur d'écoulement	142 mm	Nombre de trous de robinetterie	1
Hauteur	210 mm	Fonction ECO	cartouche CLICK
Mode d'emploi	Levier	Limiteur de température/protection contre les brûlures	protection anti-ébullantement
Diamètre de perçage	35 mm	Angle d'inclinaison du régulateur de jet	20 °
Griffposition	manette latérale	Débit max. Débit à 3 bar	8,4 l/min