



Connero 1

Numéro de produit: 3011105

Configuration: noir mat, H 7200 mm

Options de configuration

3011105 | noir mat, H 7200 mm

3011106 | noir mat, H 870 mm

3011107 | noir mat, H 1100 mm

✓ Pied de support

✓ carré

✓ droite

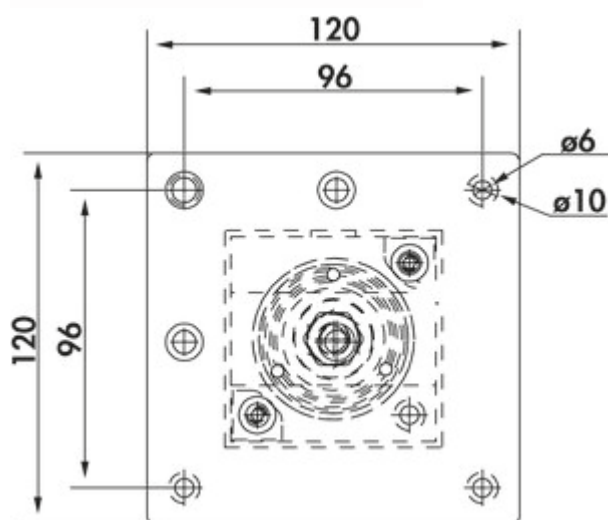
Pied de support. Carré, non raccourcissable.

— hauteur avec 5 mm de réglage supplémentaire

— tube 70 x 70 mm

— peut être monté affleurant l'angle / au centre

— capacité de charge env. 120 kg



[plus d'infos...](#)

Fiche technique

Type d'article	Pied de support	Capacité de charge	120 kg
Hauteur	720 mm	Longueur du câble d'alimentation (primaire)	1.900 mm
Largeur	70 mm	Réglage de la hauteur	5 mm
Montage/fixation	À fleur de coin possible au centre	Version élément de soutien	droite
Surface/revêtement	mat	Avec plaque de fixation	Oui
Caractéristiques	non raccourcissable	Dimension du tube	70 x 70 mm
Forme	carré	Hauteur de montage sur console	2 mm

Croquis coté (PDF)

