

## Kreta pied carré aluminium

Numéro de produit: 3013110

Configuration: noir mat, H 700 mm

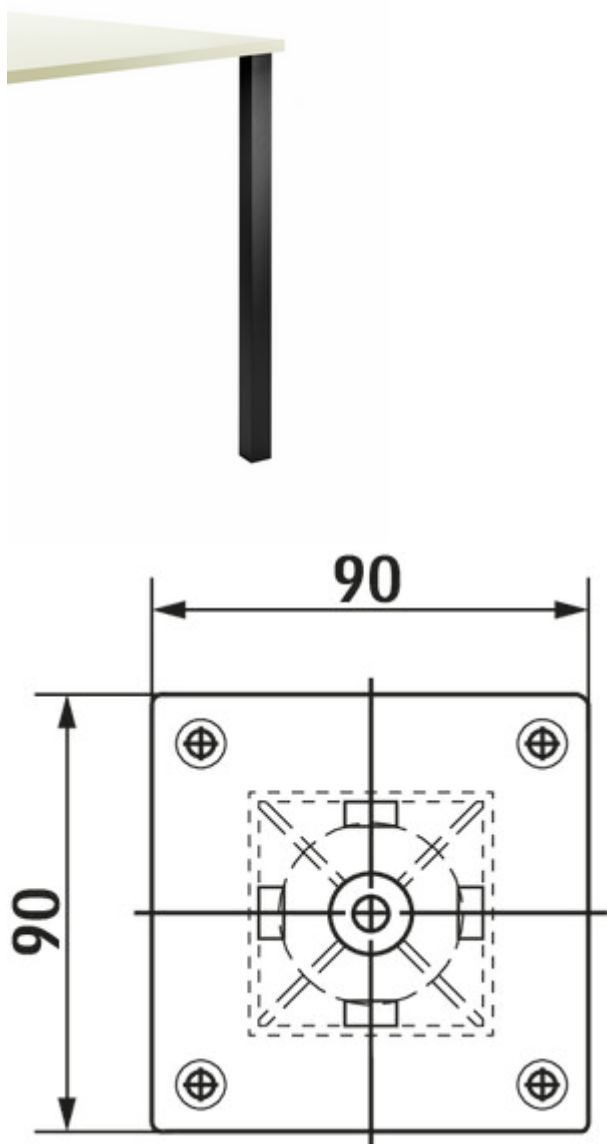
### Options de configuration

- 3013010 | couleur acier inox, H 700 mm
- 3013012 | couleur acier inox, H 870 mm
- 3013013 | couleur acier inox, H 1100 mm
- 3013110 | noir mat, H 700 mm
- 3013112 | noir mat, H 870 mm
- 3013113 | noir mat, H 1100 mm

- ✓ Pied de support
- ✓ Matériau: aluminium
- ✓ carré

Pied de support. Profilé carré solide en aluminium. Adapté pour des tables à rallonge mais pas pour des tables autonomes, non raccourcissable.

- tube 50 x 50 mm
- hauteur (plus 10 mm de réglage en hauteur)
- capacité de charge env. 150 kg


[plus d'infos...](#)

### Fiche technique

Type d'article	Pied de support	Forme	carré
Largeur	90 mm	Capacité de charge	env. 150 kg
Matériau	aluminium	Réglage de la hauteur	10 mm
Remarque	pas adapté pour des tables autonomes	Version élément de soutien	droite
Surface/revêtement	mat	Avec plaque de fixation	Oui
Convient pour	tables d'extension	Dimension du tube	50 x 50 mm
Caractéristiques	non raccourcissable	Dimensions de la surface d'appui	90 x 90 mm

## Recommandations

3021190	Kreta 3 oblique, Console, couleur acier inox, H 235 mm
3021193	Kreta 3 oblique, Console, noir mat, H 235 mm
3023022	Kreta 1 oblique, Console, couleur acier inox, H 190 mm
3023023	Kreta 1 oblique, Console, couleur acier inox, H 230 mm
3023028	Kreta 1 oblique, Console, couleur acier inox, H 170 mm
3023030	Kreta 1 oblique, Console, noir mat, H 170 mm
3023031	Kreta 1 oblique, Console, noir mat, H 190 mm
3023032	Kreta 1 oblique, Console, noir mat, H 230 mm
3023026	Kreta 2 droite, Console, couleur acier inox, H 190 mm
3023027	Kreta 2 droite, Console, couleur acier inox, H 230 mm
3023029	Kreta 2 droite, Console, couleur acier inox, H 170 mm
3023033	Kreta 2 droite, Console, noir mat, H 170 mm
3023034	Kreta 2 droite, Console, noir mat, H 190 mm
3023035	Kreta 2 droite, Console, noir mat, H 230 mm

Croquis coté (PDF)

