



Nava 2

Numéro de produit: 1041062

Configuration: lot (bac et robinetterie Drive 1)

Options de configuration

1015041 | acier inox

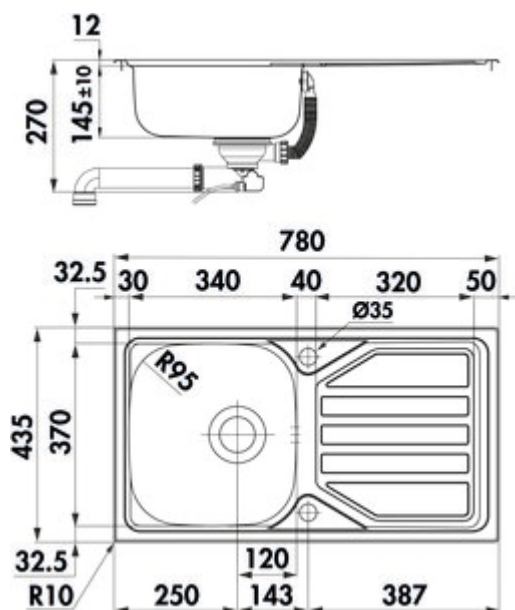
1041062 | lot (bac et robinetterie Drive 1)

- ✓ Evier encastrable
- ✓ Garniture excentrique
- ✓ soupape à tamis 3½"

Évier encastrable. Avec surface d'égouttement, réversible. Soupape à tamis 3½", robinetterie à excentrique rotatif.

— adapté pour plans de travail d'une épaisseur de 17 mm à 40 mm

— dimensions de découpe env. 760 x 415 mm



[plus d'infos...](#)

Fiche technique

Type d'article	Evier	Débordement	Trop-plein dans le bassin principal
Largeur	780 mm	Excentrique	Garniture excentrique
Matériau	acier inox	Largeur de l'armoire	450 mm
Ventilart	soupape à tamis 3½"	Dimension de découpe	env. 760 x 415 mm

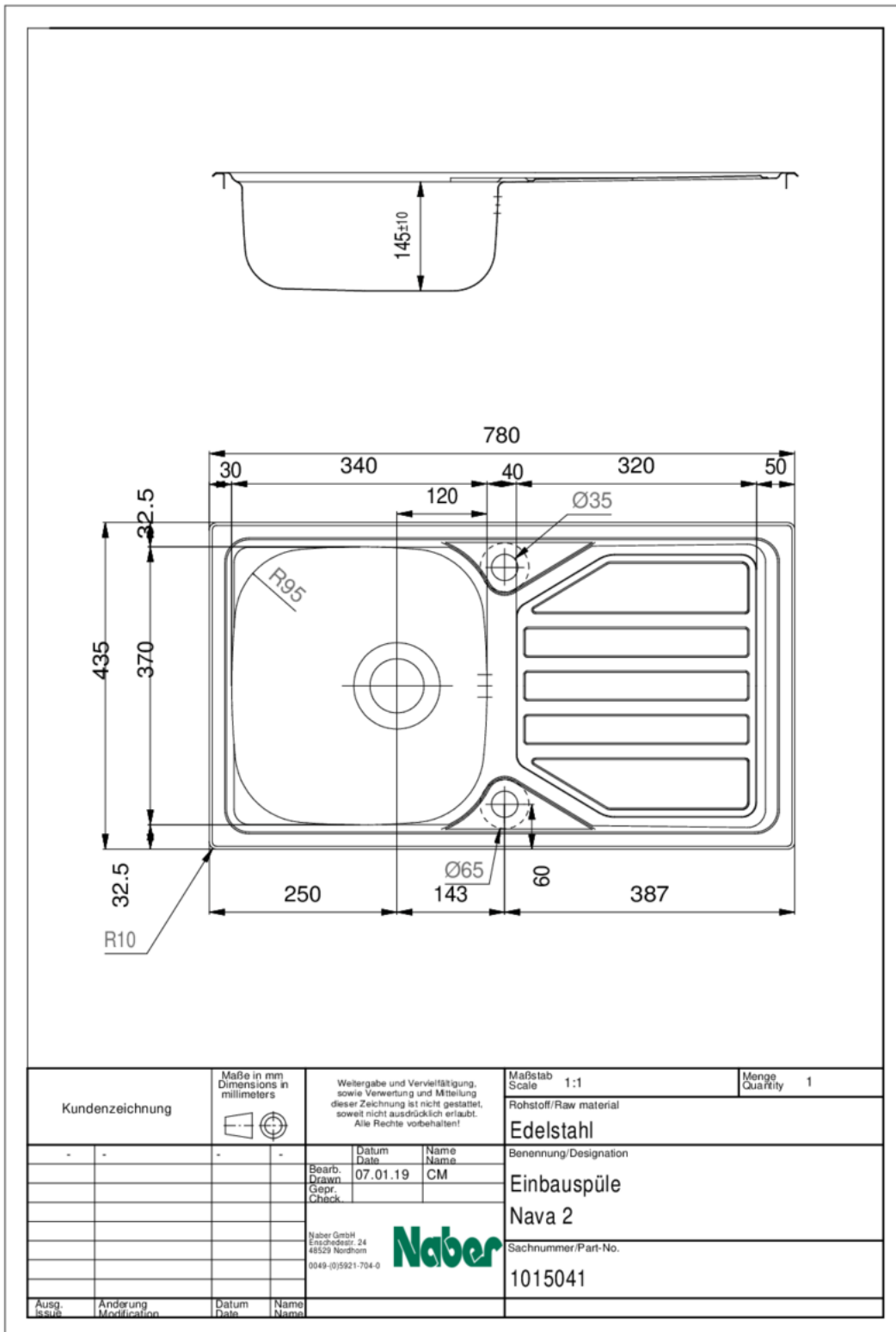
Pièces détachées

1010050	Robinetterie excentr. rota., Robinetterie d'écoulement, soupape à tamis 3½", pour Nava 1–3
---------	--------------------------------------------------------------------------------------------

Recommandations

5011060	Drive 1, Robinetterie d'évier, chrome, haute pression
1111141	Système d'entretien pour acier inox, Nettoyant,
1111142	Nettoyant acier inox Utral, Nettoyant, 250 ml
1111143	Produit d'entretien acier inox Edelglanz, Nettoyant, 250 ml

Croquis coté (PDF)



Dimensions de montage (PDF)

