

Due dubbele contactdoos

Productnummer: 7053067

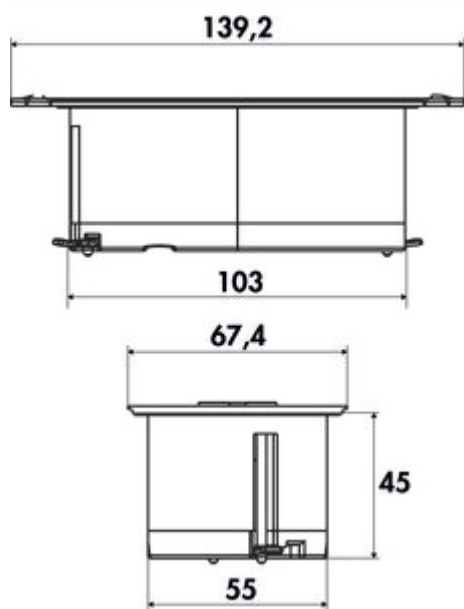
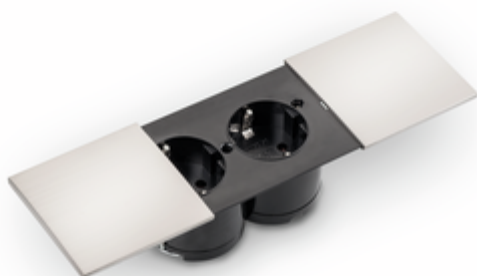
Configuratie: met veiligheidsstopcontacten, roestvrij staalkleurig

Configuratie-opties

7053067 | met veiligheidsstopcontacten, roestvrij staalkleurig

7053081 | met veiligheidsstopcontacten, zwart

7053082 | met veiligheidsstopcontacten, wit



✓ Inbouwstopcontactelement

✓ 2 x veiligheidscontactdoos

✓ hoekig

Contactdooselement. 2-voudig. Met verschuifbaar deksel. Voor inbouw in werkblad, frontpaneel of zijwand.

— boor \varnothing 2 x 56 mm

— inbouwdiepte ca. 45 mm

— 2000 mm netsnoer, veiligheidsstekker los bijgevoegd

— incl. boorsjabloon

— deksels kunnen apart worden geopend

— kabeluitlaat onderaan centraal



[meer info...](#)

Technische gegevens

Type artikel	Contactdooselement	Lengte van de toevoerleiding (primair)	2.000 mm
Boordiameter	56 mm	Kleur bezel	roestvrij staalkleurig
Breed	139,2 mm	Kleur stopcontact	zwart
Uitgesneden afmeting	volgens sjabloon	Kabeluitgang	kabeluitlaat onderaan centraal
Monteren/bevestigen	in het werkblad frontpaneel zijwand (deksel)	Type deksel/paneel	Schuifdeksel
Certificering	CE	Versie stopcontacten	2 x veiligheidscontactdoos
Vorm	hoekig	Type contactdooselement	Inbouwstopcontactelement
Installatie diepte	45 mm	Aantal aansluitingen (totaal)	2
Netstekker losjes ingesloten	Ja		