

Betriebsanleitung

Energie Box

7012050 / 7012051 / 7012052 / 7012053

Informationen

Originalanleitung urheberrechtlich geschützt
Vervielfältigung, Nachdruck und Weitergabe nur mit Genehmigung
Änderungen vorbehalten

1 Sicherheitsinformationen

1.1 Bestimmungsgemäße Verwendung

Der praktische Elektroküchenanschluss ist bereits mit allen notwendigen Anschlussleitungen für Kochfeld, Backofen, Geschirrspüler oder Induktionsfelder ausgestattet. Ausgehend von der Herdsteckdose lassen sich die Elektrogeräte der Küche problemlos anschließen und der Elektroanschluss einfach und platzsparend erledigen.

Das Gerät ist ausschließlich für den Einsatz in privaten Haushalten bestimmt.

1.2 Nicht bestimmungsgemäße Verwendung

Jede Verwendung für andere Aufgaben als oben beschrieben sowie ein Betrieb bei anderen technischen Daten und der bestimmungsgemäßen Verwendung, gilt als nicht bestimmungsgemäße Verwendung. Das Risiko hieraus trägt allein der Betreiber.

Als nicht bestimmungsgemäße Verwendung gelten auch die Nichtbeachtung von EU-Richtlinien, der Arbeitsschutz-, Sicherheits- und Entsorgungsvorschriften sowie eine nicht sach- oder sicherheitsgerechte Arbeitsweise bei der Durchführung aller in dieser Betriebsanleitung beschriebenen Maßnahmen.

Nicht bestimmungsgemäße Verwendung der Maschine/Anlage heißt u.a.

- unsachgemäßes Montieren, Inbetriebnahme, Bedienen und Warten der Anlage
- Betreiben mit defekten, nicht ordnungsgemäßen und nicht funktionsfähigen Sicherheits- und Schutzvorrichtungen,
- nichtbeachten der Hinweise und Anweisungen in der Betriebsanleitung bezüglich Transport, Lagerung, Montage, eigenmächtige bauliche Veränderungen,
- unsachgemäß durchgeführte Reparaturen.

Für Katastrophenfälle durch Fremdkörperwirkung und höhere Gewalt kann keine Haftung durch den Hersteller übernommen werden.

1.3 Qualifiziertes Personal

Der Anschluss und die Inbetriebnahme darf nur durch eine Elektrofachkraft erfolgen.

Bitte beachten Sie alle einschlägigen Vorschriften der Stromversorgungsunternehmen sowie der Bauverordnungsrichtlinien der Länder (DIN VDE 0100-724).

1.4 Sicherheitshinweise

Gefahr durch Nichtbeachtung der Betriebs- und Montageanleitung. Lesen Sie die Anleitung sorgfältig durch und bewahren Sie sie zum Nachschlagen auf.

Die Energie Box entspricht der Schutzklasse IP20 und ist NICHT für den Einsatz in Feuchträumen geeignet. Die Montage muss entsprechend geschützt erfolgen.

Nach dem Einstecken der Anschlussleitungen in die Energie Box ist die mechanische Verriegelung der Steckverbindungen zu überprüfen.

Das Gehäuse ist verschraubt und darf von Unbefugten nicht geöffnet werden.

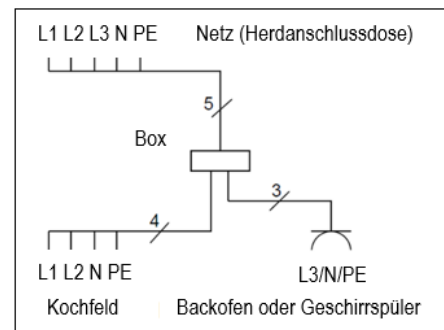
Transport oder unsachgemäße Verwendung kann zu Beschädigung des Gerätes führen. In diesem Fall:

- Gerät nicht öffnen
- Gerät nicht in Betrieb nehmen
- beschädigtes Gerät austauschen
- Kontakt mit dem Händler aufnehmen

Technische Daten

Netzanschluss:	400 V ~ 50 Hz
Ausgangsspannung:	4-polig (2-phasig) 400 V
Ausgangsspannung:	3-polig (1-phasig) 230 V
Leistungsaufnahme:	max. 11 kW (bei symmetrischer Aufteilung)
Abmessungen (H x B x L):	102 x 105 x 27 mm
Schutzart:	IP 20
Umgebungstemperatur:	+10 bis +40 °C

2 Installation



Anschlusswert der Energie Box:

- Gesamtanschlusswert Herdsteckdose: 11 kW (bei symmetrischer Aufteilung)
- Kochfeldleistung (4-poliger Anschluss): max. 7360 W (2-phasig)
- Backofenleistung (3-poliger Anschluss): max. 3680 W (1-phasig)

Die beiden Leitungen 3G1,5mm² und 4G2,5mm² sind jeweils auf einer Seite mit einem EPN Stecker versehen. Diese werden in die passenden Kupplungen in die Energie Box eingerastet/ eingeklickt. Die Leitung 5G2,5mm² ist aus Gebrauchstechnischen Gründen ohne einen EPN Stecker versehen und ist direkt in die Energie Box verarbeitet (Festanschluss).

Die Verwendung einer Tischsteckdose zum Anschluss mehrerer Stromabnehmer über die Schalenkupplung ist aus Sicherheitsgründen nicht erlaubt.

Ist am Induktionskochfeld bereits ein Kabel fest angeschlossen, sollte dieses zwingend verwendet werden. In diesem Fall muss der 4-polige Stecker vom vormontierten Kabel der Energie Box gelöst und an das vorhandene Kabel des Induktionskochfeldes angebracht werden.

3 Fehlerbehebung

Das Gerät funktioniert nicht:

- Stromzufuhr/Netzkabel nicht angeschlossen
- Sicherung ausgelöst

Wenn sich eine Störung nicht beheben lässt:

- Wenden Sie sich an Ihren Fachhändler

4 Entsorgung

Verpackungsmaterialien und Kunststoffhüllen sind von Kindern fernzuhalten.

Verpackungsmaterialien sind gemäß den örtlichen Bestimmungen zu entsorgen.

Das Gerät unterliegt der europäischen Richtlinie 2012/19/EU und darf nicht im Hausmüll entsorgt werden.

Entsorgen Sie das Gerät nach den gesetzlichen Bestimmungen über einen Entsorgungsfachbetrieb oder Ihre kommunale Entsorgungseinrichtung.

Operating instructions

Energy Box

7012050 / 7012051 / 7012052 / 7012053

Information

Original instructions protected by copyright
Reproduction, reprinting and disclosure only with permission
Subject to changes

1 Safety information

1.1 Intended use

The practical kitchen electrical connection is already equipped with all the necessary connection cables for the hob, oven, dishwasher or induction hobs. Starting from the cooker socket, the kitchen's electrical appliances can easily be connected, and the electrical connection can be completed quickly and without taking up much space.

The appliance is intended exclusively for use in private households.

1.2 Non-intended use

Any use for tasks other than those described above, as well as operation with other technical data and intended use, is considered non-intended use. The risk of this is borne solely by the operator.

Non-compliance with EU regulations is also considered non-intended use -guidelines, occupational safety, security and disposal regulations, as well as improper or unsafe working practices when carrying out all the measures described in these operating instructions.

Non-intended use of the machine/system includes, among other things

- improper installation, commissioning, operation and maintenance of the system
- operation with defective, improper and non-functional safety and protective devices,
- failure to observe the information and instructions in the operating instructions concerning transport, storage, installation, unauthorised structural modifications,
- repairs carried out improperly.

The manufacturer does not accept any liability for disasters caused by extraneous influences and force majeure.

1.3 Qualified personnel

The connection and commissioning may only be carried out by a qualified electrician.

Please observe all relevant regulations of the electricity suppliers and the building regulations of the federal states (DIN VDE 0100-724).

1.4 Safety instructions

Danger due to non-observance of the operating and installation instructions. Read the instructions carefully and keep them for future reference.

The Energy Box corresponds to protection class IP20 and is NOT suitable for use in wet rooms. The installation has to be protected accordingly.

After inserting the connection cables into the Energy Box, check the mechanical locking of the plug-in connections.

The casing is bolted and must not be opened by unauthorised persons.

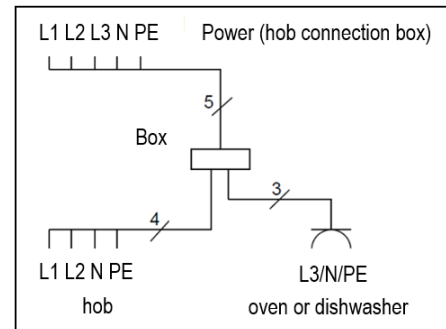
Transport or improper use can result in damage to the device. In this case:

- do not open the device
- do not operate the device.
- replace damaged device
- contact the dealer

Technical data

Mains connection:	400 V ~ 50 Hz
output voltage:	4-pole (2-phase) 400 V
output voltage:	3-pole (1-phase) 230 V
Power consumption: max. 11 kW (with symmetrical distribution)	
Dimensions (H x W x L):	102 x 105 x 27 mm
Protection type:	IP 20
Ambient temperature:	+10 to +40 °C

2 Installation



Power consumption of the Energy Box:

- total power consumption of the cooker socket: 11 KW (with symmetrical distribution)
- hob output (4-pole connection): max. 7360 W (2-phase)
- oven output (3-pole connection): max. 3680 W (1-phase)

The two cables 3G1.5mm² and 4G2.5mm² are each equipped with an EPN plug on one end. These are snapped/clicked into the corresponding couplings in the Energy Box. For operational reasons, the 5G2.5mm² cable is provided without an EPN plug and is integrated directly into the Energy Box (fixed connection).

The use of a power strip to connect multiple electricity consumers via the box coupling is not permitted for safety reasons.

If an induction hob already has a cable permanently connected to it, this should be used. In this case, the 4-pole plug should be disconnected from the pre-assembled cable of the Energy Box and attached to the existing cable of the induction hob.

3 Troubleshooting

The device does not work:

- power supply/mains cable not connected
- fuse has blown

If a fault cannot be remedied:

- contact your specialist dealer

4 Disposal

Packaging materials and plastic sleeves should be kept out of reach of children.

Packaging materials are to be disposed of in accordance with the local regulations.

The device is subject to the European Directive 2012/19/EU and must not be disposed of in household waste.

Dispose of the device in accordance with the statutory provisions via a specialist disposal company or your municipal disposal service.

Mode d'emploi

Boîte énergétique

7012050 / 7012051 / 7012052 / 7012053

Informations

Les instructions originales sont protégées par des droits d'auteur
Reproduction, réimpression et diffusion uniquement avec autorisation
Sous réserve de modifications

1 Informations relatives à la sécurité

1.1 Utilisation conforme à l'usage prévu

Le raccordement électrique pratique pour les cuisines est déjà équipé de toutes les conduites de raccordement nécessaires pour le plan de cuisson, le four, le lave-vaisselle ou le plan de cuisson à induction. En partant de la prise pour le four, les appareils électriques de la cuisine peuvent être raccordés sans problème et le raccordement électrique peut être réalisé facilement et en gagnant de la place.

L'appareil est strictement réservé à un usage dans des ménages privés.

1.2 Utilisation non conforme à l'usage prévu

Toute utilisation pour d'autres tâches que celles décrites ci-dessus ainsi qu'un fonctionnement avec d'autres caractéristiques techniques et une utilisation non conforme à l'usage prévu sont considérés comme une utilisation non conforme à l'usage prévu. Le risque en résultant est assumé uniquement par l'exploitant.

Sont également considérés comme une utilisation non conforme le non-respect des directives européennes, des prescriptions de protection du travail, de sécurité et de recyclage ainsi qu'un mode de travail non conforme aux règles de l'art ou de sécurité lors de l'exécution de l'ensemble des mesures décrites dans le présent mode d'emploi.

L'utilisation non conforme de la machine/de l'installation signifie entre autres

- un montage, une mise en service, une utilisation et une maintenance non conformes de l'installation
- une exploitation avec des dispositifs de sécurité et de protection défectueux, non conformes et non fonctionnels,
- le non-respect des consignes et des instructions figurant dans le mode d'emploi en ce qui concerne le transport, le stockage, le montage, les modifications constructives arbitraires,
- des réparations effectuées de façon non conforme.

Le fabricant ne peut assumer aucune responsabilité en cas de catastrophes dues à l'action de corps étrangers ou à un cas de force majeure.

1.3 Personnel qualifié

Le raccordement et la mise en service doivent être effectués exclusivement par un électricien qualifié.

Veuillez respecter toutes les prescriptions pertinentes des entreprises de distribution d'électricité ainsi que les prescriptions des Länder en matière de construction (DIN VDE 0100-724).

1.4 Consignes de sécurité

Danger dû au non-respect des instructions de service et de montage. Lisez attentivement les instructions et conservez les pour les consulter ultérieurement.

La boîte énergétique répond à la classe de protection IP20 et n'est PAS adaptée pour l'utilisation dans des locaux humides. Le montage doit être protégé en conséquence.

Après avoir enfilé les câbles de raccordement dans la boîte énergétique, il faut vérifier le verrouillage mécanique des connecteurs enfichables.

Le boîtier est vissé et ne doit pas être ouvert par des personnes non autorisées.

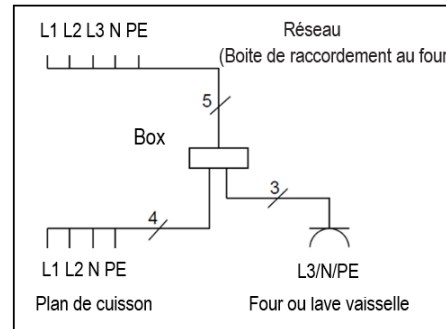
Le transport ou une utilisation non conforme peut endommager l'appareil. Dans ce cas:

- Ne pas ouvrir l'appareil
- Ne pas mettre l'appareil en service
- Remplacer un appareil défectueux
- Se mettre en rapport avec le revendeur

Données techniques

Raccordement au secteur : 400 V ~ 50 Hz
Tension de sortie : 4 pôles (2 phases) 400 V
Tension de sortie : 3 pôles (monophasé) 230 V
Puissance absorbée : max. 11 kW (en cas de répartition symétrique)
Dimensions (Longueur x Largeur x Hauteur) : 102 x 105 x 27 mm
Type de protection : IP 20
Température ambiante: +10 à +40°C

2 Installation



Puissance connectée de la boîte énergétique :

- Valeur raccordée totale de la boîte de raccordement pour le four: 11 KW (en cas de répartition symétrique)
- Puissance du plan de cuisson (raccordement à 4 pôles): max. 7360 W (2 phases)
- Puissance du four (raccordement à 3 pôles): max. 3680 W (1 phase)

Les deux câbles 3G1,5mm² et 4G2,5mm² sont munis chacun d'un côté d'une fiche EPN.

Ces derniers sont encliquetés/enclenchés dans les accouplements adaptés dans la boîte énergétique. Pour des raisons techniques d'utilisation, le câble 5G2,5mm² n'est pas muni de fiche EPN et est directement intégré dans la boîte énergétique (raccordement fixe).

Pour des raisons de sécurité, l'utilisation d'une prise de table pour le raccordement de plusieurs consommateurs d'énergie par un accouplement à coquille est interdite.

Si un câble est fermement raccordé au plan de cuisson à induction, il faut obligatoirement l'utiliser. Dans ce cas, la prise à 4 pôles doit être détachée de la boîte énergétique pour la fixer sur le câble existant du plan de cuisson à induction.

3 Élimination de l'erreur

L'appareil ne fonctionne pas :

- Alimentation électrique/Câble d'alimentation non raccordé
- Fusible déclenché

Si une panne ne peut pas être éliminée :

- Adressez vous à votre revendeur

4 Recyclage

Les matériaux d'emballage et les enveloppes en matière plastique doivent être

tenus hors de portée des enfants. Les matériaux d'emballage doivent être

recyclés conformément à la réglementation locale.

L'appareil est soumis à la directive européenne 2012/19/UE et ne doit pas être recyclé avec les ordures ménagères.

Éliminez l'appareil conformément aux dispositions légales via une entreprise spécialisée dans l'élimination des déchets ou de votre service communal d'élimination des déchets.

Gebruiksaanwijzing

Energie Box

7012050 / 7012051 / 7012052 / 7012053

Informatie

Originele handleiding auteursrechtelijk beschermd
Reproductie, nadruk en doorgave alleen met toestemming
Wijzigingen voorbehouden

1 Veiligheidsinformatie

1.1 Doelmatig gebruik

De praktische elektrische keukenaansluiting is reeds met alle noodzakelijke aansluitleidingen voor kookplaat, bakoven, vaatwasmachine of inductiekookplaat uitgerust. Uitgaande van de fornuiscontactdoos kunnen de elektrische toestellen van de keuken probleemloos aangesloten en kan de elektrische aansluiting eenvoudig en plaatsbesparend afgehandeld worden.

Het apparaat is uitsluitend bestemd voor het gebruik in particuliere huishoudens.

1.2 Ondoelmatig gebruik

Elk gebruik voor andere opgaven dan hierboven beschreven en iedere werking bij andere technische gegevens dan die van een doelmatig gebruik geldt als zijnde een ondoelmatig gebruik. Het hieruit voortvloeiende risico draagt alleen de exploitant.

Als een ondoelmatig gebruik gelden ook de niet-inachtneming van EU-richtlijnen van de arbeidsbeschermings-, veiligheids- en afvalverwerkingsvoorschriften evenals een niet vakkundige of veilige werkwijze bij de doorvoering van alle in deze gebruiksaanwijzing beschreven maatregelen.

Een ondoelmatig gebruik van de machine/installatie betekent o.a.

- onvakkundig(e) montage, ingebruikname, bediening en onderhoud van de installatie
- bediening met defecte, niet perfecte en niet functionerende veiligheidsvoorzieningen en beschermingsinrichtingen,
- veronachtzaming van de in de gebruiksaanwijzing vermelde opmerkingen en aanwijzingen op het gebied van transport, opslag, montage, eigenmachtige bouwkundige wijzigingen, -onoordeelkundig uitgevoerde reparaties.

Voor calamiteiten onder invloed van vreemde voorwerpen en door overmacht kan de fabrikant niet aansprakelijk gesteld worden.

1.3 Gekwalificeerd personeel

De aansluiting en ingebruikname mogen alleen door een elektromonteur uitgevoerd worden.

Gelieve alle ter zake geldende voorschriften vanwege de elektriciteitsbedrijven en de nationale bouwverordeningvoorschriften in acht te nemen (DIN VDE 0100-724).

1.4 Veiligheidsinstructies

Gevaar door niet-naleving van de gebruiksaanwijzing en montagehandleiding. Lees de handleiding zorgvuldig door en berg ze op om achteraf te raadplegen.

De Energie Box voldoet aan de beschermingsgraad IP20 en is NIET geschikt voor het gebruik in vochtige ruimtes. De montage moet dan ook beschermd plaatsvinden.

Na het insteken van de aansluitleidingen in de Energie Box dient de mechanische vergrendeling van de steekverbindingen gecontroleerd te worden.

De behuizing is vastgeschroefd en mag door onbevoegden niet geopend worden.

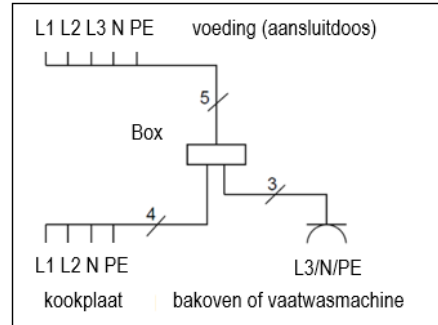
Transport of onvakkundig gebruik kan tot beschadiging van het apparaat leiden. In dit geval:

- apparaat niet openen
- apparaat niet in gebruik nemen
- beschadigd apparaat vervangen
- contact met de dealer opnemen

Technische gegevens

Netaansluiting:	400 V ~ 50 Hz
Uitgangsspanning:	4-polig (2-fasig) 400 V 3-polig (1-fasig) 230 V
Opgenomen vermogen:	max. 11 kW (bij symmetrische indeling)
Afmetingen (h x b x l):	102 x 105 x 27 mm
Afdichtingsnorm:	IP 20
Omgevingstemperatuur:	+10 tot +40 °C

2 Installatie



Aansluitwaarde voor Energie Box:

- totale aansluitwaarde fornuiscontactdoos: 11 KW (bij symmetrische indeling)
- kookplaatvermogen (4-polige aansluiting): max. 7360 W (2-fasig)
- bakovenvermogen (3-polige aansluiting): max. 3680 W (1-fasig)

De beide leidingen 3G1,5mm² en 4G2,5mm² zijn elk aan één zijde van een EPN stekker voorzien. Deze worden in de passende koppelingen in de Energie Box vast-/erin geklikt. De leiding 5G2,5mm² is om gebruikstechnische redenen niet van een EPN stekker voorzien en is direct in de Energie Box verwerkt (vaste aansluiting).

Het gebruik van een tafelcontactdoos voor de aansluiting van meerdere stroomafnemers via de schaalkoppeling is omwille van de veiligheid niet toelaatbaar.

Is op de inductiekookplaat reeds een kabel vast aangesloten, dient deze in ieder geval gebruikt te worden. In dit geval moet de 4-polige stekker van de vooraf gemonteerde kabel van de Energie Box losgemaakt en aan de aanwezige kabel van de inductiekookplaat aangebracht te worden.

3 Oplossing van fouten

Het apparaat functioneert niet:

- stroomtoevoer/netsnoer niet aangesloten
- zekering in werking getreden

Als een storing niet verholpen kan worden:

- Richt u tot uw dealer

4 Afvalverwijdering

Verpakkingsmaterialen en kunststof hoezen dienen buiten het bereik van kinderen

gehouden te worden. Verpakkingsmaterialen dienen in overeenstemming met de lokale

bepalingen afgevoerd te worden.

Het apparaat is onderworpen aan de Europese richtlijn 2012/19/EU en mag niet samen met het huisvuil afgevoerd worden.

Voer het apparaat in overeenstemming met de wettelijke bepalingen via een gespecialiseerd afvalverwerkingsbedrijf of via de voor afvalverwerking bevoegde instantie van uw gemeente af.