

Connero 1 oblique

Numéro de produit: 3021194

Configuration: noir mat, H 170 mm

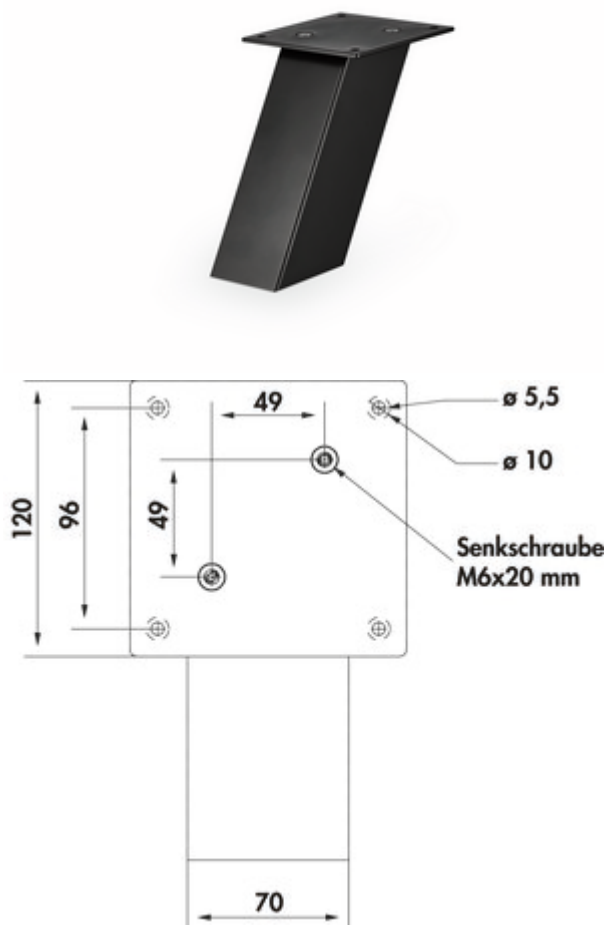
Options de configuration

3021194 | noir mat, H 170 mm

- ✓ Console
- ✓ carré
- ✓ oblique

Console. Avec plaque de fixation.

- oblique
- profilé en aluminium 70 x 70 mm
- charge max. par paire d'env. 60 kg à charge répartie régulièrement, une distance max. des consoles de 900 mm et un déport max. des plaques de 250 mm


[plus d'infos...](#)

Fiche technique

Type d'article	Console	Capacité de charge	charge max. par paire d'env. 60 kg à charge répartie régulièrement, une distance max. des consoles de 900 mm et un déport max. des plaques de 250 mm
Garantie	Garantie Naber de 2 ans (hors pièces d'usure), les conditions générales de garantie de la société Naber GmbH s'appliquent.	Version élément de soutien	oblique
Largeur	70 mm	Avec plaque de fixation	Oui
Caractéristiques	non raccourcissable	Dimensions du profil	70 x 70 mm
Forme	carré		

Croquis coté (PDF)

