

## MEC Driver LED sensor IR/TK

Productnummer: 7061414

Configuratie: sensor

### Configuratie-opties

7061414 | sensor

7061415 | aanbouwkast

✓ Toebehoren

✓ 2.000 mm

— zwart

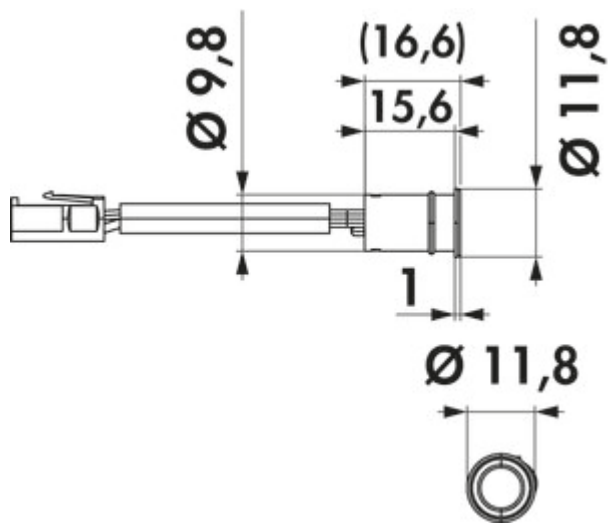
— gebruik met de MEC Driver schakelmodule

— dim- of deurcontactfunctie, afhankelijk van instelling van de functionele module

— instelling van de nalooptijd via de functionele module

— reikwijdte max. 50 mm

— aansluitleiding 2000 mm


[meer info...](#)

### Technische gegevens

Type artikel	Toebehoren	Compatibel met LIC-systeem	Ja
Verder	dim- of deurcontactfunctie, afhankelijk van instelling van de functionele module instelling van de nalooptijd via de functionele module	Lengte van de toevoerleiding (primair)	2.000 mm
Geschikt voor	gebruik met de MEC Driver schakelmodule	Bereik zender	50 m