

T-UR 125/2 pièce de dérivation 90°

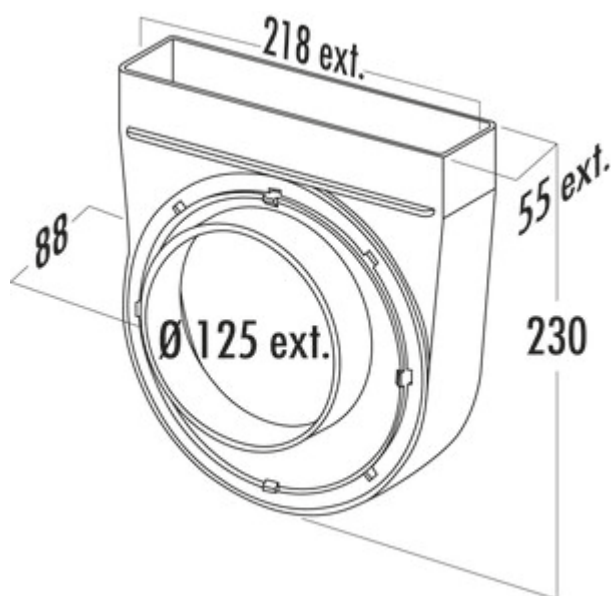
Numéro de produit: 4021010

Configuration: blanc

Options de configuration

4021010 | blanc

- ✓ Élément de raccordement
 - ✓ Système d'emboîtement pour un collage ultérieur
- Pour raccord de tube/tuyau flexible de 125.
- tubulure de tuyau flexible/tuyau 125 mm
 - profondeur de tubulure de 30 mm pour un montage sûr du tube/tuyau



[plus d'infos...](#)

Fiche technique

Type d'article	Élément de raccordement	Diamètre de raccordement	125 mm
Hauteur	230 mm	Dimension de la tubulure	tubulure à olive/tubulure Ø 125 mm
Largeur	218 mm	Dimension du système	125
Montage/fixation	Système d'emboîtement pour un collage ultérieur	Forme de raccordement	rond
Forme	rond	Système de ventilation	COMPAIR top
Profondeur de la tubulure	30 mm		