

F-RBFLEX 1 System 150 Flachkanal



Produktnummer: 4043042

Konfiguration: weiß

Konfigurationsoptionen

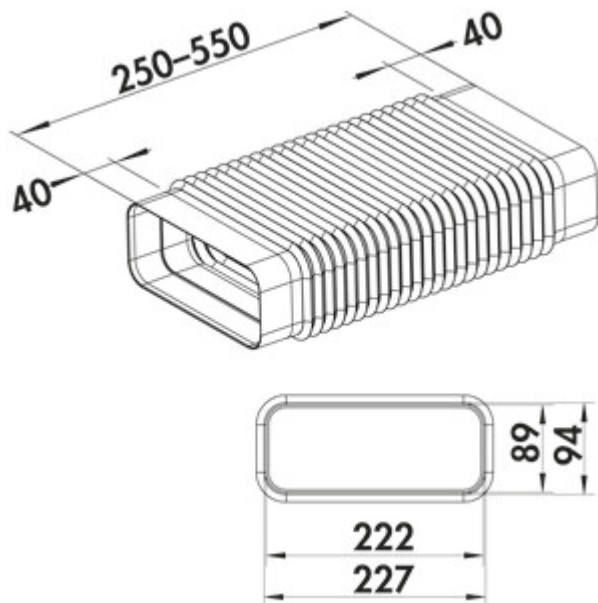
4043042 | weiß

✓ Verbindungselement

Für Umlenkungen und Drehungen bis 90°.

Adapter, flexibel, eckig auf eckig, mit angeformter Muffe. Zur Verbindung von Flachkanalrohren.

— Länge 250–550 mm



[weitere Infos...](#)

Technische Daten

Artikeltyp	Verbindungselement	Anschlussdurchmesser	150 mm
Breite	250 mm	Anschlussmaß	Anschlussmaß (222 x 89 mm) für direkten Anschluss an das Abzugssystem
Material	PVC	Systemmaß	150
geeignet für	für Umlenkungen bis 90°	Anschlussform	eckig
Eigenschaften	flexibel	Lüftungssystem	COMPAIR flow 150
Form	eckig		

Maßskizze (PDF)

