



## PRIME flow COMPAIR Control®

Numéro de produit: 4043081

Configuration: blanc

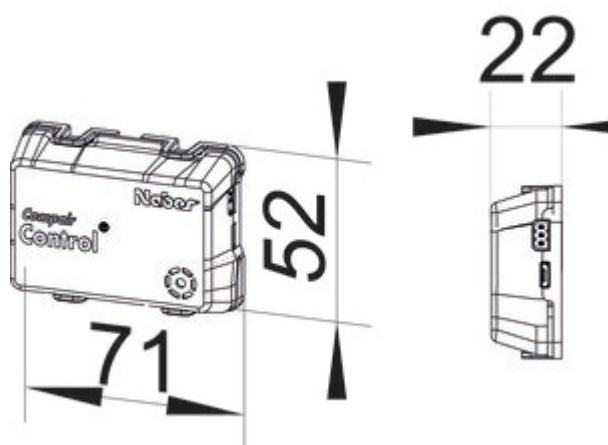
### Options de configuration

4043081 | blanc

#### ✓ Accessoire d'évacuation d'air

Unité de commande pour la surveillance du filtre dans GREENflow. En fonction du comportement à la cuisson, la charge du filtre est déterminée et la nécessité d'une régénération du filtre est indiquée par un signal sonore.

- primaire: 230 V, 50Hz, secondaire: 5 V
- 1500 mm de câble de raccordement au réseau
- dimensions du bloc d'alimentation (Long. x Larg. x H): 58 x 29 x 69 mm
- valeurs de raccordement: 230 V/50 Hz
- 1 watt
- montage sur un bac de filtre GREENflow en combinaison avec un filtre GREENflow OMEGA
- intervalles de remplacement contrôlés
- utilisable pour jusqu'à quatre bacs de filtres
- réinitialisation automatique lorsque le filtre est retiré



[plus d'infos...](#)

### Fiche technique

Type d'article	Accessoire d'évacuation d'air	Tension du réseau	230 V
Marque	PRIME flow	Certification	CE
Hauteur	69 mm	Forme	angulaire
Largeur	29 mm	Longueur du câble d'alimentation (primaire)	1.500 mm
Montage/fixation	use of a GREENflow filter box in combination with GREENflow OMEGA filter	Système de ventilation	COMPAIR PRIME flow®
Remarque	intervalles de remplacement contrôlés utilisable pour jusqu'à quatre bacs de filtres réinitialisation automatique lorsque le filtre est retiré		

