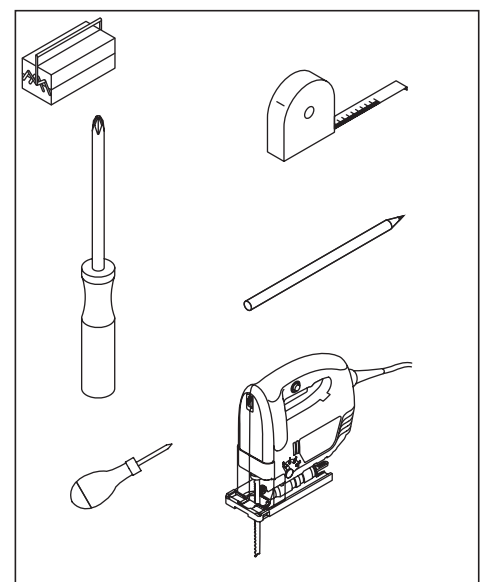
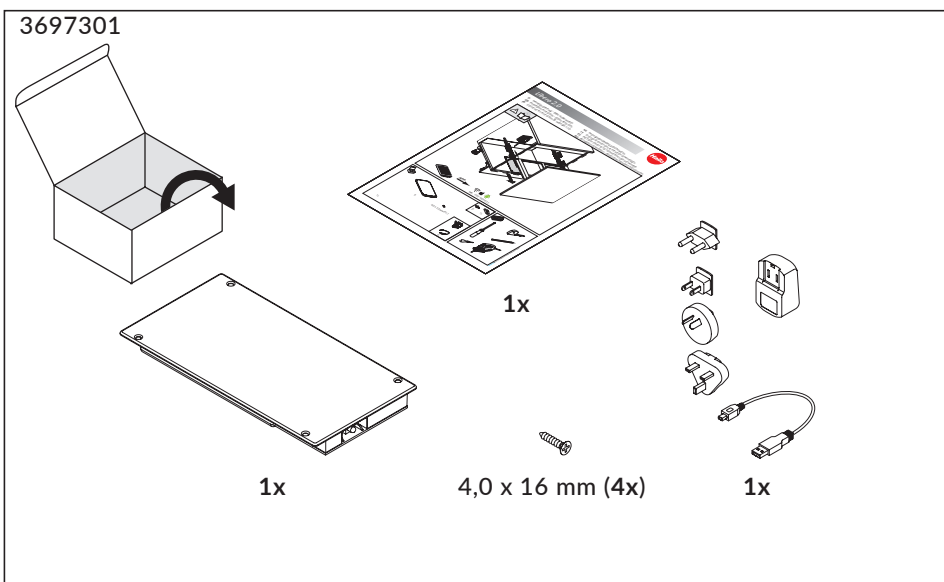
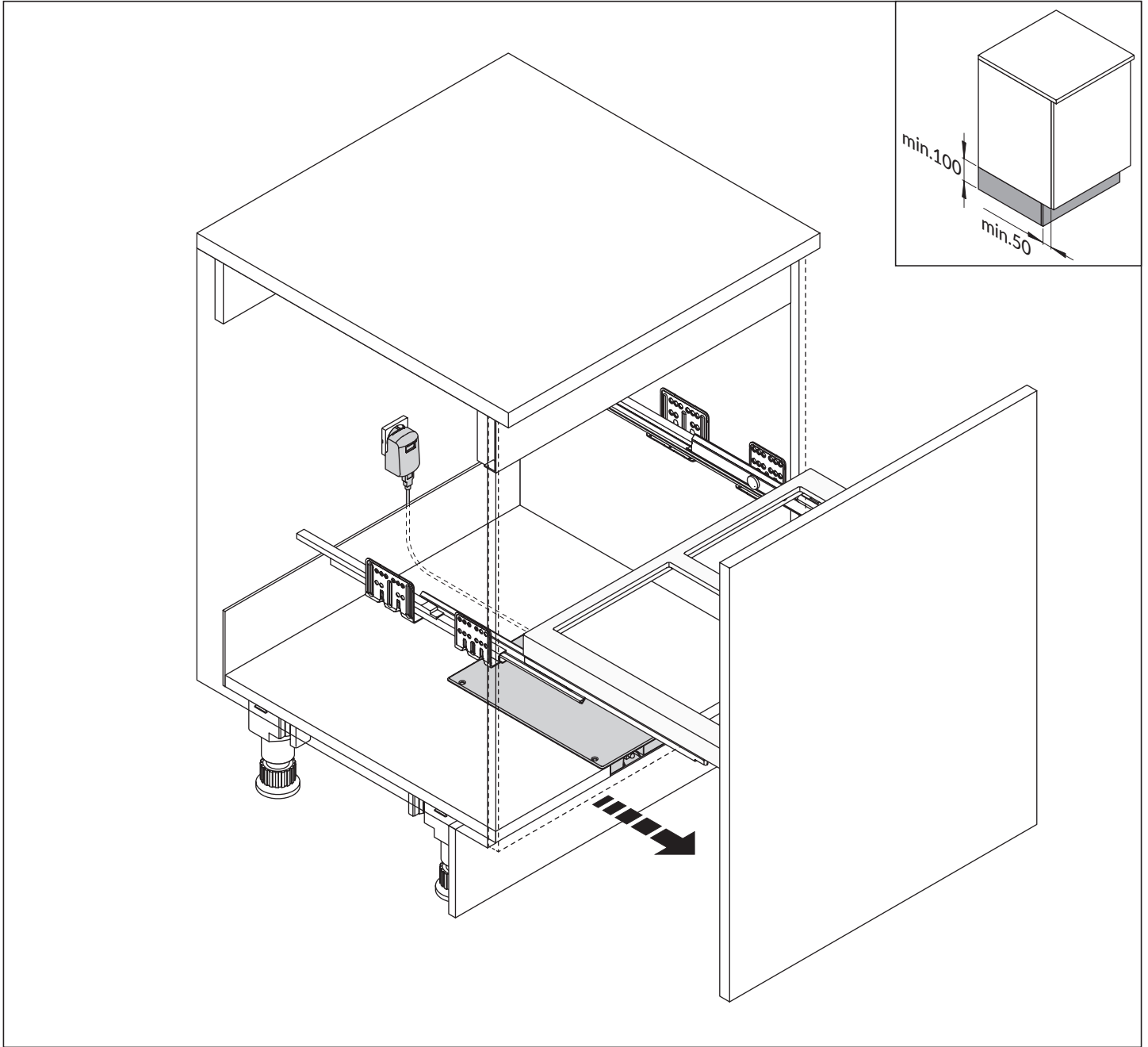



D Montageanleitung - Bitte aufbewahren
GB Installation instruction - please keep safe
FR Conserver les instruction de montage s.v.p
NL Montagehandleiding goed bewaren
IT Si prega di conservare le istruzioni di montaggio
ES Por favor conserve las instrucciones para el montaje
RU Инструкция по монтажу - Пожалуйста держите в безопасности
HR Upute za montažu - obavezno sačuvati
ET Kokkupaneku juhised - Palun hoidke
LT Surinkimo instrukcijos - Prašome saugoti
LV Montāžas instrukcija - Lūdzu, saglabāiet
PL Instrukcja montażu - należy przechowywać


SK Návod na montáž - Prosím, zachovajte
SL Navodila za sestavljanje - Prosimo, shranite
BG Ръководство за монтаж – Моля, запазете
CZ montážní návod – pečlivě prosím uschovejte
DK Monteringsanvisning - Skal opbevares
FI Asennusohjeet - säilytä
GR Οδηγίες συναρμολόγησης – Παρακαλούμε φυλάσσετε
HU Szerelési utasítás - gondosan őrizze meg
PT Instruções de montagem - P.f., guarde-as para consulta posterior
RO Instrucțiuni de montaj – Vă rugăm să păstrați
SE Monteringsinstruktion - Spara för framtida bruk

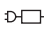



DE

-  **Wichtige Sicherheitshinweise: Beachten Sie alle Bestimmungen. Nicht sachgemäße Montage oder Benutzung kann zu ernststen Verletzungen führen.**

Allgemein

-  **Bewegliche Komponenten.**

- Die Geräte sind nur für Schrankhöhen von bis zu 2 m geeignet.
- Bei Nichtbeachtung der Montageanleitung erlischt die Gewährleistung des Herstellers.
- Dieses Gerät ist nicht dafür bestimmt, durch Personen (einschließlich Kinder) mit eingeschränkten physischen, sensorischen oder geistigen Fähigkeiten, mangelnder Erfahrung und/oder mangelndem Wissen benutzt zu werden, es sei denn, sie werden durch eine für ihre Sicherheit zuständige Person beaufsichtigt und erhalten von ihr Anweisungen, wie das Gerät zu nutzen ist.
- Kinder müssen beaufsichtigt werden, um sicherzustellen, dass sie nicht mit dem Gerät spielen.
- Vorsicht bei scharfen Kanten, Verletzungsgefahr
- Technische Änderungen vorbehalten.
-  - Abnehmbares Netzgeräteteil
-  - Bedienungsanleitungen lesen

Umgebungen und Aufbauort

- Nur für den bestimmungsgemäßen Gebrauch verwenden. (Innenbereich, Küchen usw.)
- Betriebstemperatur + 5°C - +40°C.
- Das Gerät darf nur mit dem mitgelieferten Netzteil betrieben werden.
- Stellen Sie sicher, dass stets ein ungehinderter Zugang zur verwendeten Netzsteckdose gewährleistet ist, damit der Netzstecker in Notsituationen sofort herausgezogen werden kann.

Funktionen

- Dauerhaft kurzes Blinken: Gerät noch nicht Betriebsbereit
- Dauerhaft leuchten: Gerät ist Betriebsbereit
- Systemeinstellungen wie Beleuchtung Ein/ Aus, Helligkeit, Auswurfstärke, Erkennungsbereich, Netzwerkkonfiguration können über den Webbrowser vorgenommen werden.


Pflege und Wartungen

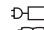

- Wartungsarbeiten nur durch autorisierte Personen durchführen lassen.
- Stellen Sie sicher, dass das Gerät bei Reinigungs- bzw. Wartungsarbeiten stromlos geschaltet ist.
- Reinigen Sie das Gerät mit einem weichen, trockenen Tuch.

GB

-  **Important safety instructions: please comply with all regulations. Improper installation or use may lead to serious injury.**

General

-  **Moving parts**

- The equipment is only suitable for mounting at heights <=2m.
- Failure to comply with the installation instructions will invalidate the manufacturer's warranty.
- This product is not suitable for use by persons (including children) with physical, sensory or intellectual impairment, a lack of experience and/or a lack of knowledge unless they are supervised by a person responsible for their safety and have been duly instructed by the latter in how the product is to be used.
- Children must be supervised in order to ensure that they do not play with the product or remote control.
- Beware of sharp edges: risk of injury.
- Subject to technical modifications.
-  - Detachable power supply part
-  - Read operators manuals

Surroundings and assembly location

- Use solely in accordance with the regulations. (Indoors, kitchen etc.)
- Operating temperature + 5°C - +40°C.
- The product must only be operated with the power supply unit provided.
- Make sure that there is always unobstructed access to the power socket in use, so that the mains plug can be pulled out immediately in an emergency.


Functions

- Permanent brief flashing: Product not yet ready for use
- Permanently lit up: Product is ready for use
- System settings such as Illumination On/Off, Brightness, Ejection Force, Detection Range and Network Configuration can be changed via the web browser

Care and maintenance

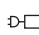

- Arrange for maintenance tasks to be carried out by authorised personnel only.
- Make sure that the product is disconnected from the power supply during cleaning and maintenance work.
- Use a soft, dry cloth to clean the product.

FR

-  **Instructions de sécurité importantes : tenez compte de l'ensemble des consignes. Un montage ou une utilisation incorrect(e)s peuvent entraîner des blessures graves.**

Généralités

 **Éléments mobiles.**

- Les aides d'accès ne sont adaptées que pour des hauteurs de jusqu'à 2 m.
- La garantie du fabricant est annulée en cas de non respect des instructions de montage.
- Cet appareil n'est pas conçu pour être utilisé par des personnes (en particulier des enfants) aux aptitudes physiques, sensorielles ou mentales limitées, ou ne disposant pas de l'expérience et/ou des connaissances nécessaires, à moins qu'elles ne soient surveillées par une personne responsable de leur sécurité et que cette personne ne leur ait expliqué comment utiliser l'appareil.
- Les enfants doivent être surveillés afin de s'assurer qu'ils ne jouent pas avec l'appareil ou la télécommande.
- Attention aux arêtes vives, risque de blessures
- Sous réserve de modifications techniques.
-  - Partie détachable de l'alimentation électrique
-  - Lire les manuels d'utilisation

Environnement et lieu de montage

- Utiliser l'appareil exclusivement conformément à l'usage prévu (à l'intérieur, dans la cuisine, etc.).
- Température de service + 5°C - +40°C.
- N'utiliser l'appareil qu'avec le bloc d'alimentation fourni.
- Veillez à ce qu'un accès sans obstacles à la prise secteur utilisée soit garantie à tout moment afin que l'appareil puisse être débranché immédiatement en cas d'urgence.


Fonctions

- Clignotement bref constant : l'appareil n'est pas encore prêt à être utilisé
- Allumé constamment : l'appareil est prêt à être utilisé.
- Les paramètres du système, tels que éclairage On/Off, intensité de la lumière, vitesse d'ouverture, zone de détection, configuration du réseau, peuvent être réalisés par l'intermédiaire du navigateur Web.

Entretien et travaux de maintenance

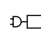

- Ne faire effectuer tous travaux de maintenance que par des personnes agréées.
- Assurez-vous pour les travaux de nettoyage ou de maintenance que l'appareil est hors tension.
- Nettoyez l'appareil avec un chiffon doux et sec.

NL

-  **Belangrijke veiligheidsaankwijzingen: neem goed nota van alle voorschriften. Een verkeerde montage of gebruik kan resulteren in ernstig letsel.**

Algemeen

 **Bewegende componenten.**

- De klimmaterialen zijn uitsluitend geschikt voor hoogtes tot max. 2 m.
- Wanneer de montageinstructies niet in acht worden genomen, vervalt de garantie van de fabrikant.
- Dit apparaat is niet bestemd voor gebruik door personen (waaronder kinderen) met beperkte lichamelijke, zintuiglijke of geestelijke vermogens, gebrek aan ervaring en/of kennis, tenzij ze onder toezicht staan van een persoon die voor hun veiligheid verantwoordelijk is, en van deze instructies kregen met betrekking tot het gebruik van het apparaat.
- Kinderen moeten onder toezicht staan, om ervoor te zorgen dat ze niet met het apparaat of de afstandsbediening spelen.
- Voorzichtig bij scherpe randen, gevaar voor letsel
- Onder voorbehoud van technische wijzigingen.
-  - Verwijderbaar voedingsdeel
-  - Gebruikershandleidingen lezen

Omgevingen en montageplek

- Uitsluitend gebruiken voor beoogd gebruik. (binnen, keuken enz.)
- Gebruikstemperatuur + 5°C - +40°C.
- Het apparaat mag uitsluitend met de meegeleverde adapter worden gebruikt.
- Zorg ervoor dat altijd een onbelemmerde toegang tot het gebruikte stopcontact gewaarborgd is, zodat de stekker in een noodgeval direct kan worden uitgetrokken.


Functies

- Permanent kort knipperen: apparaat nog niet gereed voor gebruik
- Permanent branden: apparaat is gereed voor gebruik
- Systeeminstellingen zoals verlichting aan / uit, helderheid, uitschuifsterkte, reikwijdte, netwerkconfiguratie kunnen via de internetbrowser worden ingevoerd.


Service en onderhoud



- Laat onderhoudswerkzaamheden uitsluitend door geautoriseerde personen uitvoeren.
- Zorg ervoor dat het apparaat bij reinigings- of onderhoudswerkzaamheden stroomloos is geschakeld.
- Reinig het apparaat met een zachte droge doek.

ES

-  **Instrucciones de seguridad importantes:** Observe todas las disposiciones. El montaje o la utilización incorrectas pueden provocar lesiones graves.

Generalidades

-  Componentes móviles.

- Los aparatos elevadores solamente son adecuados para alturas de hasta 2 m.
 - En caso de inobservancia de las instrucciones de montaje desaparece la garantía del fabricante.
 - Este equipo no está destinado para ser utilizado por personas (incluidos los niños) con capacidades físicas, sensoriales o psíquicas limitadas, con falta de experiencia y/o conocimientos insuficientes, a no ser que sean supervisadas por una persona responsable de su seguridad y sean instruidas por la misma sobre la utilización del equipo.
 - Los niños han de ser vigilados para asegurarse de que no juegan con el equipo o el mando a distancia del mismo.
 - Cuidado con los bordes afilados, peligro de heridas
 - Reservado el derecho a realizar modificaciones técnicas.
-  - Pieza de alimentación desmontable
-  - Leer los manuales del operador

Entornos y lugar de montaje

- Utilizar exclusivamente de conformidad con la finalidad para la que ha sido concebido. (interiores, cocinas, etc.)
- Temperatura de servicio de +5°C a +40°C.
- El equipo solamente puede operarse con la fuente de alimentación que forma parte del suministro.
- Cerciórese de que la caja de enchufe a utilizar sea siempre accesible sin impedimentos para poder extraer la clavija de alimentación inmediatamente en situaciones de emergencia.


Funciones

- Parpadeo corto permanente: el equipo todavía no está preparado para funcionar
- Iluminación permanente: el equipo está preparado para el funcionamiento
- A través del navegador web se pueden realizar ajustes del sistema como encender/apagar la iluminación, luminosidad, control de la apertura, área de detección y la configuración de la red.


Conservación y mantenimiento



- Los trabajos de mantenimiento solamente pueden ser realizados por personal autorizado.
- Cerciórese de que el equipo haya sido separado de la corriente antes de realizar trabajos de limpieza y mantenimiento.
- Limpie el equipo con un paño seco blando.

IT

-  **Importanti norme di sicurezza:** attenersi a tutte le disposizioni. Un montaggio o un uso non corretto può causare gravi lesioni.

Avvertenze generali

-  Componenti mobili.

- Le attrezzature di accesso sono idonee solo ad altezze max di 2 metri.
 - La mancata osservanza delle istruzioni per il montaggio comporta l'annullamento della garanzia.
 - Questa apparecchiatura non è destinata all'uso di persone (compresi bambini) con limitate capacità fisiche, sensoriali o mentali, con poca esperienza e/o scarse conoscenze, tranne nel caso che esse vengano sorvegliate da una persona adibita alla loro sicurezza e che abbiano da esse ricevuto le istruzioni su come usare l'apparecchiatura.
 - Sorvegliare i bambini per assicurarsi che essi non giochino con l'apparecchiatura o il telecomando.
 - Attenzione ai bordi taglienti, pericolo di lesioni
 - Ci riserviamo il diritto di apportare modifiche tecniche.
-  - Parte di alimentazione staccabile
-  - Leggere i manuali dell'operatore

Ambienti e luogo di montaggio

- Usare solo per l'uso conforme (all'interno, cucine ecc.)
- Temperatura di funzionamento + 5°C - +40°C.
- Utilizzare l'apparecchiatura solo con l'alimentatore in dotazione.
- Assicurarsi che sia garantito il libero accesso alla presa di corrente utilizzata per far sì che si possa sempre estrarre la spina in caso di emergenza.


Funzioni

- Breve luce lampeggiante continua: l'apparecchiatura non è ancora pronta all'uso
- Luce fissa: l'apparecchiatura è pronta per l'uso
- Le impostazioni di sistema quali ad es. ON/OFF illuminazione, luminosità, forza di estrazione, area di riconoscimento, configurazione rete potranno essere effettuate sul browser.

Cura e manutenzione

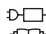

- Fare effettuare i lavori di manutenzione solo da persone autorizzate.
- Assicurarsi, prima di effettuare lavori di pulizia o manutenzione, che l'apparecchiatura sia fuori tensione.
- Pulire l'apparecchiatura con un panno morbido asciutto.

RU

-  **Важные правила техники безопасности: соблюдение всех инструкций обязательно. Ненадлежащий монтаж или ненадлежащая эксплуатация прибора могут привести к получению тяжелых травм.**

Общие положения

-  Подвижные компоненты

- Устройства для подъема предназначены для высоты не более 2 м
 - При несоблюдении требований руководства по монтажу гарантийные обязательства изготовителя теряют силу.
 - Данный прибор не предназначен для использования лицами (включая детей) с ограниченными физическими, сенсорными или душевными способностями, недостаточным опытом и/или отсутствующими знаниями, если использование не проводится под надзором лица, отвечающего за их безопасность, и если не проведен их инструктаж по эксплуатации прибора.
 - За детьми должен быть обеспечен надлежащий надзор, исключающий их игру с прибором или пультом дистанционного управления.
 - Внимание! Прибор имеет острые края - опасность получения травм.
 - Мы оставляем за собой право внесения технических изменений.
-  - съёмная часть источника питания
-  - руководства операторов

Условия окружающей среды и место монтажа

- Прибор должен использоваться только в указанных целях (в помещении, на кухне и т.д.).
- Рабочая температура прибора: от +5°C до +40°C.
- Эксплуатация прибора разрешается только с использованием прилагаемого блока питания.
- К используемой электрической розетке должен обеспечиваться постоянный легкий доступ, позволяющий в экстренной ситуации немедленно отсоединить от розетки штепсельную вилку.


Функции

- Длительное краткое мигание: прибор не готов к эксплуатации
- Длительное свечение: прибор готов к эксплуатации.
- Системные настройки, такие как включение/выключение подсветки, яркость, сила открытия, зона обнаружения и конфигурация сети могут быть установлены через веб-браузер.


Техническое обслуживание и уход

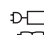

- Работы по техническому обслуживанию прибора должны производиться только уполномоченными лицами.
- Перед проведением работ по техническому обслуживанию или уходу за прибором удостоверьтесь в том, что прибор отключен от электропитания.
- Очистка прибора должна проводиться сухой мягкой салфеткой.

HR

-  **Važne sigurnosne napomene: Pridržavajte se svih odredbi. U slučaju neprofesionalne montaže ili uporabe može doći do teških ozljeda.**

Općenito

-  Pomične komponente.

- Uređaji su namijenjeni samo za ormariće visine do 2 m.
 - U slučaju nepridržavanja uputa za montažu, prestaje važiati jamstvo proizvođača.
 - Uređaj nije namijenjen djeci ili osobama s ograničenim tjelesnim, osjetilnim ili mentalnim sposobnostima, kao ni osobama bez iskustva i/ili znanja o njegovoj uporabi, osim ako ih ne nadzire osoba odgovorna za njihovu sigurnost i ako od nje nisu dobili upute o načinu korištenja uređajem.
 - Djecu držite pod nadzorom kako biste se uvjerali da se ne igraju s uređajem.
 - Pripazite na oštre rubove, opasnost od ozljeda
 - Pridržana su prava na tehničke izmjene.
-  - Jedinica za napajanje koja se može skinuti
-  - Pročitajte upute za uporabu

Okruženje i položaj za montažu

- Koristite samo u predviđenu svrhu. (zatvoreni prostori, kuhinje i sl.)
- Radna temperatura +5 °C - +40 °C.
- Uređaj smije raditi samo s isporučenom jedinicom napajanja.
- Pobrinite se da pristup korištenoj utičnici uvijek bude slobodan kako bi se utikač u nuždi mogao odmah isključiti.


Funkcije

- Svjetlo trajno treperi: Uređaj još nije spreman za rad
- Svjetlo trajno svijetli: Uređaj je spreman za rad
- Postavke sustava poput paljenja/gašenja svjetla, svjetline, snage izbacivanja, raspona prepoznavanja i konfiguracije mreže mogu se izvršiti preko internetskog preglednika.

Njega i održavanje

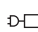

- Radove održavanja trebaju obavljati ovlaštene osobe.
- Prilikom čišćenja ili održavanja uvjerite se da je uređaj isključen iz struje.
- Uređaj čistite mekom, suhom krpom.

ET

 **Olulised ohutusjuhised:** Järgige kõiki eeskirju. Ebaõige paigaldamine või kasutamine võib põhjustada tõsiseid vigastusi.

Üldine

 Liikuvad komponendid.

- Seadmed sobivad ainult kuni 2 m kõrgusele kapile.
- Kui paigaldusjuhiseid ei järgita, kaotab tootja garantii kehtivuse.
- See seade ei ole mõeldud kasutamiseks isikutele (sealhulgas lastele), kelle füüsilised, sensoorsed või vaimsed võimed on piiratud, kellel puuduvad kogemused ja/või teadmised, välja arvatud juhul, kui nende ohutuse eest vastutav isik on neid juhendanud või juhendanud seadme kasutamist.
- Laste üle tuleb teostada järelevalvet, et nad ei mängiks seadmega.
- Ettevaatust teravate servadega, vigastuste oht
- Tehniliste muudatuste korral.
-  - Eemaldatav toiteallikas
-  - Lugege kasutusjuhendit

Keskkonnad ja paigalduskoht

- Kasutage ainult ettenähtud otstarbeks. (siseruumides, köökides jne.)
- Töötemperatuur + 5°C - +40°C.
- Seadet tohib kasutada ainult kaasasoleva toiteallikaga.
- Veenduge, et kasutatavale võrgupistikupesale on alati takistusteta juurdepääs, et hädaolukorras saaks võrgupistikku kohe välja tõmmata.


Funktsioonid

- Pidev lühike vilkumine: seade ei ole veel kasutusvalmis.
- Pidev valgus: Seade on kasutusvalmis
- Süsteemi seaded, nagu valgustus sisse/välja, heledus, väljapaiskamise tugevus, tuvastamisulatus, võrgukonfiguratsioon, saab teha veebibrauseri kaudu.


Hooldus ja hooldus

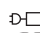

- Laske hooldustöid teha ainult volitatud isikutel.
- Veenduge, et seade on puhastus- või hooldustööde ajal välja lülitatud.
- Puhastage seade pehme, kuiva lapiga.

LT

 **Svarbūs saugos nurodymai:** Laikykitės visų taisyklių. Netinkamas montavimas ar naudojimas gali sukelti rimtų sužalojimų.

Bendra

 Judantys komponentai.

- Įrenginiai tinka tik iki 2 m aukščio spintoms.
- Jei nesilaikysite montavimo instrukcijų, bus panaikinta gamintojo garantija.
- Šis prietaisas neskirtas naudoti asmenims (įskaitant vaikus), kurių fizinės, jutiminės ar protinės galimybės yra ribotos, jie neturi patirties ir (arba) žinių, nebent už jų saugumą atsakingas asmuo juos prižiūrėtų arba instruktuoję, kaip naudotis prietaisu.
- Vaikai turi būti prižiūrimi, kad jie nežaistų su prietaisu.
- Saugokitės aštrių briaunų, gresia pavojus susižeisti.
- Atsižvelgiant į techninius pakeitimus.
-  - Nuimamas maitinimo blokas
-  - Perskaitykite naudojimo instrukciją

Aplinka ir įrengimo vieta

- Naudokite tik pagal paskirtį. (naudojimas patalpose, virtuvėse ir pan.)
- Darbinė temperatūra nuo +5°C iki +40°C.
- Prietaisą galima naudoti tik su tiekiamu maitinimo bloku.
- Užtikrinkite, kad visada būtų laisva prieiga prie naudojamo elektros tinklo lizdo, kad avariniu atveju būtų galima nedelsiant ištraukti elektros tinklo kištuką.


Funkcijos

- Nepertraukiamas trumpas mirksėjimas: įrenginys dar nepasirengęs veikti
- nuolatinė šviesa: Įrenginys paruoštas darbui
- Sistemos nustatymus, tokius kaip apšvietimo įjungimas / išjungimas, ryškumas, išmetimo stiprumas, aptikimo diapazonas, tinklo konfigūracija, galima atlikti per žiniatinklio naršyklę.

Priežiūra ir priežiūra

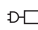

- Techninės priežiūros darbus gali atlikti tik įgalioti asmenys.
- Įsitikinkite, kad atliekant valymo ar techninės priežiūros darbus prietaisas yra išjungtas.
- Prietaisą valykite minkšta, sausa šluoste.

LV

-  **Svarīgi drošības norādījumi: levēojiet visus noteikumus. Nepareiza uzstādīšana vai lietošana var izraisīt nopietnas traumas.**

Vispārīgi

-  Pārvietojamās sastāvdaļas.

- Lerīces ir piemērotas tikai skapju augstumam līdz 2 m.
- Ja netiks ievēroti uzstādīšanas norādījumi, ražotāja garantija zaudēs spēku.
- Šo ierīci nav paredzēts lietot personām (tostarp bērniem) ar ierobežotām fiziskajām, maņu vai garīgajām spējām, bez pieredzes un/vai zināšanām, ja vien par viņu drošību atbildīgā persona nav nodrošinājusi uzraudzību vai sniegusi norādījumus par ierīces lietošanu.
- Bērni ir jāuzrauga, lai nodrošinātu, ka viņi nespēlējas ar ierīci.
- Uzmanieties no asām malām, pastāv traumu risks.
- Saskaņā ar tehniskām izmaiņām.
-  - Noņemams barošanas bloks
-  - Izlasiet lietošanas instrukciju

Vide un uzstādīšanas vieta

- Izmantojiet tikai paredzētajam nolūkam. (lietošanai telpās, virtuvēs u. c.)
- Darba temperatūra +5°C - +40°C.
- Ierīci drīkst darbināt tikai ar komplektā iekļauto barošanas bloku.
- Pārliecinieties, ka vienmēr ir brīva piekļuve izmantotajai tīkla kontaktligzdai, lai avārijas situācijās tīkla kontaktdakšu varētu nekavējoties izvilkt.


Funkcijas

- Nepārtraukta īsa mirgošana: ierīce vēl nav gatava darbam.
- Nepārtraukta gaisma: ierīce ir gatava darbam
- Sistēmas iestatījumus, piemēram, apgaismojuma ieslēgšanu/izslēgšanu, spilgtumu, izmešanas stiprumu, detektēšanas diapazonu, tīkla konfigurāciju var veikt, izmantojot tīmekļa pārlikprogrammu.


Kopšana un uzturēšana

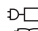

- Tehniskās apkopes darbus drīkst veikt tikai pilnvarotas personas.
- Pārliecinieties, ka tīrīšanas vai apkopes darbu laikā ierīce ir izslēgta.
- Notīriet ierīci ar mīkstu, sausu drānu.

PL

-  **Istotne wskazówki dotyczące bezpieczeństwa: Przestrzegać wszystkich przepisów. Nieprawidłowy montaż lub niewłaściwe stosowanie mogą skutkować poważnymi obrażeniami.**

Informacje ogólne

-  Ruchome komponenty.

- Urządzenia przeznaczone są wyłącznie do szaf o wysokości do 2 m.
- W razie nieprzestrzegania instrukcji montażu wygasa gwarancja udzielana przez producenta.
- Niniejsze urządzenie nie jest przeznaczone do użytkowania przez osoby (włącznie z dziećmi) z ograniczonymi możliwościami psychicznymi, sensorycznymi lub mentalnymi, a także brakiem doświadczenia i/lub wiedzy, chyba że osoby te będą nadzorowane lub zostaną przeszkolone przez kompetentną osobę w zakresie bezpiecznego użytkowania urządzenia.
- Dzieci należy nadzorować, w celu zagwarantowania, iż nie potraktują niniejszego urządzenia za zabawkę.
- Zachować ostrożność w przypadku występowania ostrych krawędzi - możliwość zranienia.
- Zastrzega się prawo do wprowadzania zmian technicznych.
-  - Zdejmowany element urządzenia sieciowego.
-  - Przeczytać instrukcję obsługi

Otoczenie i miejsce ustawienia

- Stosować tylko zgodnie z przeznaczeniem. (wewnątrz pomieszczeń, kuchnie, itp.)
- Temperatura eksploatacji + 5°C - +40°C.
- Urządzenie wolno eksploatować wyłącznie z dołączonym elementem sieciowym.
- Upewnić się, że zawsze zapewniony jest nieutrudniony dostęp do wykorzystywanego gniazda wtykowego, co umożliwi natychmiastowe wyjęcie wtyczki sieciowej w razie sytuacji awaryjnej.


Funkcje

- Stałe, krótkie miganie. Urządzenie nie jest jeszcze gotowe do eksploatacji.
- Ciągłe świecenie: urządzenie jest gotowe do eksploatacji.
- Ustawienia systemowe, takie jak oświetlenie zał./wył, jaskrawość, siła wyrzutu, obszar rozpoznawania, konfiguracja sieci można wprowadzać poprzez przeglądarkę Web.

Pielęgnacja i konserwacja

- Wykonanie prac konserwacyjnych zlecać wyłącznie personelowi, posiadającemu autoryzację.
- Upewnić się, że podczas czyszczenia lub prac kontrolnych/konserwacyjnych urządzenie odłączone jest od zasilania.
- Urządzenie należy czyścić miękką, suchą szmatką.

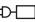
SK

-  **Dôležité bezpečnostné pokyny: Dodržiavajte všetky predpisy. Nesprávna inštalácia alebo používanie môže mať za následok vážne poranenie**

Všeobecné

-  Pohyblivé komponenty.

- Zariadenia sú vhodné len pre výšku skrine do 2 m.
- Pri nedodržaní pokynov na inštaláciu zaniká záruka výrobcu.
- Tento spotrebič nie je určený na používanie osobami (vrátane detí) so zníženými fyzickými, zmyslovými alebo duševnými schopnosťami, nedostatkom skúseností a/alebo znalostí, pokiaľ im osoba zodpovedná za ich bezpečnosť neposkytla dohľad alebo pokyny týkajúce sa používania spotrebiča.
- Deti musia byť pod dohľadom, aby sa so spotrebičom nehrali.
- Pozor na ostré hrany, hrozí nebezpečenstvo poranenia.
- Podlieha technickým zmenám.

 - Odnímateľná napájacia jednotka

 - Prečítajte si návod na obsluhu

Prostredie a miesto inštalácie

- Používajte len na určené použitie. (použitie v interiéri, kuchyni atď.)
- Prevádzková teplota +5°C - +40°C.
- Zariadenie sa môže prevádzkovať len s dodanou napájacou jednotkou.
- Zabezpečte vždy voľný prístup k použitej sieťovej zásuvke, aby bolo možné v núdzových situáciách okamžite vytiahnuť sieťovú zástrčku.


Funkcie

- Nepretržité krátke blikanie: Zariadenie ešte nie je pripravené na prevádzku
- Nepretržité svetlo: Zariadenie je pripravené na prevádzku
- Nastavenia systému, ako je zapnutie/vypnutie osvetlenia, jas, sila vysunutia, rozsah detekcie, konfigurácia siete, možno vykonať prostredníctvom webového prehliadača.

Starostlivosť a údržba

- Údržbu vykonávajú len prostredníctvom oprávnených osôb.
- Uistite sa, že je zariadenie počas čistenia alebo údržby vypnuté.
- Zariadenie čistite mäkkou, suchou handričkou.

SL

-  **Pomembna varnostna navodila: Upoštevajte vse predpise. Nepravilna namestitev ali uporaba lahko povzroči hude poškodbe.**

Splošno

-  Premikajoče se komponente.

- Naprave so primerne le za višino omare do 2 m.
- Neupoštevanje navodil za namestitev pomeni izgubo garancije proizvajalca.
- Ta naprava ni namenjena uporabi osebam (vključno z otroki) z zmanjšanimi fizičnimi, senzoričnimi ali duševnimi sposobnostmi, s pomanjkanjem izkušenj in/ali znanja, razen če jih oseba, odgovorna za njihovo varnost, nadzoruje ali jim daje navodila glede uporabe naprave.
- Otroci morajo biti pod nadzorom, da se ne igrajo z napravo.
- Pazite na ostre robove, obstaja nevarnost poškodb.
- Ob upoštevanju tehničnih sprememb.

 - Odstranljiva enota za napajanje

 - Preberite navodila za uporabo

Okolja in mesto namestitve

- Använd endast för det avsedda ändamålet. (inomhusbruk, kök osv.)
- Delovna temperatura +5 °C - +40 °C.
- Napravo lahko uporabljate samo s priloženim napajalnikom.
- Zagotovite, da je dostop do uporabljene omrežne vtičnice vedno neoviran, tako da lahko v sili takoj izvlečete omrežni vtič.


Funkcije

- Neprekinjeno kratko utripanje: naprava še ni pripravljena za delovanje
- Neprekinjena svetloba: Naprava je pripravljena za delovanje
- Sistemske nastavitve, kot so vklop/izklop osvetlitve, svetlost, moč izmetavanja, območje zaznavanja in omrežna konfiguracija, lahko opravite prek spletnega brskalnika.

Nega in vzdrževanje

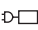

- Vzdrževalna dela naj opravljajo samo pooblaščen osebe.
- Prepričajte se, da je naprava med čiščenjem ali vzdrževanjem izklopljena.
- Napravo očistite z mehko in suho krpo.

BG

-  **Важни указания за безопасност:** Спазвайте всички инструкции. Неправилният монтаж или употреба могат да предизвикат наранявания.

Обща информация

-  Подвижни компоненти.

- Уредите са подходящи само за шкафове с височина до 2 m.
- При неспазване на ръководството за монтаж гаранцията на производителя изгаря.
- Уредът не е предназначен за употреба от лица (включително деца) с ограничени физически, сензорни или умствени способности, недостатъчен опит и/или липса на знания, освен ако те се намират под контрола на лице, компетентно за тяхната безопасност или получават от него инструкции как се използва уредът.
- Децата трябва да се контролират, за да се гарантира, че не играят с уреда.
- Внимание при остри ръбове, опасност от нараняване
- Запазваме си правото на технически промени.
-  - Свалящ се захранващ модул
-  - Да се прочетат инструкциите за обслужване

Заобикаляща среда и място за монтаж

- Да се използва само по предназначение. (в помещения, кухни и т. н.)
- Работна температура + 5°C - +40°C.
- Уредът трябва да работи само с доставения с него захранващ модул.
- Уверете се, че винаги е гарантиран безпрепятствен достъп до използвания мрежов контакт, за да може в аварийни ситуации мрежовият щепсел веднага да бъде издърпан.


Функции

- Постоянно кратко примигване: Уредът още не е готов за работа
- Постоянно светене: Уредът е готов за работа
- Системни настройки като осветление Вкл/ Изкл, яркост, извърляща сила, зона на разпознаване, мрежова конфигурация могат да се извършват през уеб браузъра.

Поддръжка и техническо обслужване

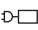

- Работи по техническото обслужване да се извършват само от оторизирани лица.
- Уверете се, че при работи по почистването и техническото обслужване в уреда не протича ток.
- Почиствайте уреда с мека, суха кърпа.

CZ

-  **Důležitá bezpečnostní upozornění:** Dodržujte prosím všechny pokyny. Neodborná montáž nebo neodborné používání mohou vést k závažným poraněním.

Všeobecné informace

-  Pohyblivé komponenty.

- Zařízení je vhodné jen pro skříňky s maximální výškou 2 m.
- Při nedodržení pokynů montážního návodu zaniká záruka výrobce.
- Toto zařízení není určeno k používání osobami (včetně dětí) s omezenými tělesnými, smyslovými nebo duševními schopnostmi, osobami s nedostatečnou zkušeností, a/ nebo osobami s nedostatečnými znalostmi, pokud tyto osoby nejsou pod dohledem jiné osoby zodpovědné za jejich bezpečnost a pokud tyto osoby nebyly před používáním tohoto zařízení řádně zaškoleny.
- Děti si se zařízením nesmějí hrát a k zamezení této možnosti proto musejí být pod dohledem.
- Pozor na ostré hrany, hrozí nebezpečí poranění.
- Technické změny vyhrazeny.
-  - Vyjímatelný díl síťového napájení
-  - Přečtěte si prosím návod k použití

Prostředí a místo instalace

- Určeno jen k používání v souladu s určením (interiéry, kuchyně. atd.)
- Provozní teplota + 5°C - +40°C.
- Zařízení se smí provozovat jen se zdrojem síťového napájení, který je součástí dodávky.
- Zajistěte ničím neomezený přístup k použité síťové zásuvce, aby bylo možné v nouzové situaci okamžitě vytáhnout síťovou zástrčku ze zásuvky.


Funkce

- Stálé krátké blikání: Zařízení dosud není připraveno k provozu
- Stálé svícení: Zařízení je připraveno k provozu
- Systémová nastavení jako vypínání/zapínání osvětlení, jas, síla výhozu, rozpoznávání rozsahu a konfigurace sítě se mohou provádět přes webový prohlížeč.


Péče a údržba

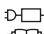

- Údržbové práce nechte provádět pouze autorizovanými osobami.
- Zajistěte, aby bylo zařízení při čištění a údržbě odpojeno od sítě.
- Zařízení čistěte měkkým suchým hadříkem.

DK

-  **Vigtige sikkerhedsbestemmelser** Overhold dem alle .
Forkert samling eller anvendelse kan resultere i alvorlig personskade.

Generelt

-  Bevægelige dele.

- Enhederne er kun egnede til kabinethøjder på op til 2 m.
- Hvis Monteringsanvisningen ikke følges bortfalder producentens garanti.
- Denne enhed er ikke beregnet til at blive brugt af personer (inklusive børn) med begrænsede fysiske, sensoriske eller mentale evner eller manglende erfaring og / eller viden, medmindre de overvåges af en person, der er ansvarlig for deres sikkerhed og har fået instruktioner om, hvordan de bruger enheden.
- Børn skal være under opsyn for at sikre, at de ikke leger med enheden.
- Pas på skarpe kanter, fare for personskade
- Vi forbeholder os ret til tekniske ændringer.
-  - Aftagelig strømforsyningsenhed
-  - Læs Manualen

Omgivelser og monteringssted

- Udelukkende til tilsigtet korrekt brug (indendørs rum, køkkener osv.)
- Driftstemperatur + 5°C - +40°C.
- Enheden må kun bruges med den medfølgende strømforsyning.
- Sørg for, at der altid er uhindret adgang til den anvendte stikkontakt, så stikket straks kan trækkes ud i en nødsituation.


Funktioner

- Kontinuerligt kort blink: Enhed endnu ikke driftsklar
- Kontinuerligt tændt: Enhed driftsklar
- Systemindstillinger såsom belysning til / fra, lysstyrke, udkastningsstyrke, -sensorområde, netværkskonfiguration kan foretages via webbrowseren.

Service og vedligehold

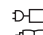

- Servicearbejde udføres kun af autoriserede personer.
- Sørg for, at enheden er slukket under rengørings- eller vedligeholdelsesarbejde.
- Rengør enheden med en blød, tør klud.

FI

-  **Tärkeitä turvallisuusohjeita:** Noudata kaikkia määräyksiä. Virheellinen asennus tai käyttö voi johtaa vakaviin vammoihin.

Yleistä

-  Liikkuvat osat.

- Laitteet soveltuvat vain enintään 2 metrin kaappikorkeuksille.
- Asennusohjeen noudattamatta jättäminen aiheuttaa valmistajan takuun raukeamisen.
- Tätä laitetta ei ole tarkoitettu sellaisten henkilöiden (mukaan lukien lapset) käyttöön, joiden fyysiset, motoriset tai psyykkiset ominaisuudet ovat rajalliset tai joilla ei ole kokemusta ja/tai tietoa laitteesta, ellei heitä valvo heidän turvallisuudestaan vastaava henkilö tai ellei heitä ole opastettu laitteen käytössä.
- Varmista, että lapset eivät pääse leikkimään laitteella.
- Varo teräviä reunoja – tapaturman vaara
- Oikeus teknisiin muutoksiin pidätetään.
-  - Irrotettava adapteri
-  - Lue käyttöohjeet

Ympäristö ja asennuspaikka

- Käytä vain laitteen alkuperäiseen käyttötarkoitukseen (sisätiloissa, keittiöissä jne.).
- Käyttölämpötila: +5...+40 °C.
- Laitetta saa käyttää vain mukana toimitettu adapteri kytkettynä.
- Varmista, että käytössä olevaan pistorasiaan on aina esteetön pääsy, jotta pistoke voidaan irrottaa hätätilanteessa välittömästi.


Toiminnot

- Jatkuva vilkkuva valo: laite ei ole vielä käyttövalmis
- Tasaisesti palava valo: laite on käyttövalmis
- Järjestelmän asetukset, kuten valo päälle/pois, kirkkaus, ulostyönnon voimakkuus, tunnistusalue ja verkkokonfigurointi voidaan tehdä verkkoselaimen kautta.

Kunnossapito ja huolto



- Huoltotöitä saavat tehdä vain valtuutetut henkilöt.
- Varmista, että laitteesta on virta kytketty pois päältä puhdistus- ja huoltotöiden ajaksi.
- Puhdista laite pehmeällä, kuivalla liinalla.

GR

-  **Σημαντικές υποδείξεις ασφάλειας: Τήρηση όλων Κανονισμοί. Η μην ορθή συναρμολόγηση ή χρήση ενδέχεται να προκαλέσει σοβαρούς τραυματισμούς.**

Γενικά

-  Κινούμενα εξαρτήματα.

- Οι συσκευές είναι κατάλληλες για ύψη ντουλαπιών έως και 2 m.
- Σε περίπτωση μη τήρησης των οδηγιών συναρμολόγησης παύει να ισχύει η εγγύηση του κατασκευαστή.
- Η παρούσα συσκευή δεν είναι κατάλληλη για χρήση από άτομα (συμπεριλαμβανομένων παιδιών) με περιορισμένες σωματικές, αισθητηριακές ή πνευματικές ικανότητες, ελλιπή εμπειρία και/ή γνώση, εκτός και αν τα άτομα αυτά βρίσκονται υπό την επίβλεψη ατόμου υπεύθυνου για την ασφάλειά τους και λαμβάνουν οδηγίες για τη χρήση της συσκευής.
- Τα παιδιά πρέπει να επιβλέπονται, έτσι ώστε να διασφαλιστεί το γεγονός ότι δεν παίζουν με τη συσκευή.
- Προσοχή στις αιχμηρές ακμές, κίνδυνος τραυματισμού
- Με επιφύλαξη τεχνικών αλλαγών.
-  - Αφαιρούμενο τροφοδοτικό συσκευής
-  - Διαβάστε τις οδηγίες χειρισμού

Περιβάλλον και σημείο τοποθέτησης

- Επιτρέπεται να χρησιμοποιείται μόνο για συγκεκριμένο σκοπό (εσωτερικοί χώροι, κουζίνες κ.λπ.)
- Θερμοκρασία λειτουργίας + 5°C - +40°C.
- Η χρήση της συσκευής επιτρέπεται μόνο με το συνημμένο τροφοδοτικό.
- Βεβαιωθείτε ότι υπάρχει πάντα ελεύθερη πρόσβαση προς την πρίζα που χρησιμοποιείται, έτσι ώστε να είναι δυνατή η αποσύνδεση του βύσματος σε περιπτώσεις έκτακτης ανάγκης.


Λειτουργίες

- Διαρκές σύντομο αναβόσβησμα: Η συσκευή δεν βρίσκεται ακόμα σε κατάσταση λειτουργικής ετοιμότητας
- Μόνιμα αναμμένο φως: Η συσκευή βρίσκεται σε κατάσταση λειτουργικής ετοιμότητας
- Οι ρυθμίσεις συστήματος, όπως φωτισμός εντός/εκτός, φωτεινότητα, δύναμη εξαγωγής, όρια αναγνώρισης, διαμόρφωση δικτύου μπορούν να πραγματοποιηθούν μέσω του Webbrowser.


Φροντίδα και συντήρηση



- Οι εργασίες συντήρησης επιτρέπεται να ανατίθενται μόνο σε εξουσιοδοτημένα άτομα.
- Βεβαιωθείτε ότι η συσκευή βρίσκεται σε κατάσταση χωρίς ρεύμα κατά τις εργασίες καθαρισμού ή συντήρησης.
- Καθαρίστε τη συσκευή με ένα μαλακό, στεγνό πανί.

HU

-  **Fontos biztonsági tájékoztató. Vegye figyelembe az összes utasítást. A szakszerűtlen összeszerelés vagy használat súlyos sérüléseket okozhat.**

Általános

-  Mozgó alkatrészek.

- Az eszközök max. 2 m magasságú szekrényekhez alkalmasak.
- A szerelési utasítás figyelmen kívül hagyása esetén megszűnik a gyártói szavatosság.
- Ezt az eszközt korlátozott fizikai, szenzorikus vagy szellemi képességű, tapasztalatlan és/vagy hiányos tudású személyek (és gyermekek) nem használhatják, kivéve, ha a biztonságukért felelős személy felügyelete alatt állnak, akitől tájékoztatást kaptak az eszköz használatára vonatkozóan.
- Ügyeljen a közelben tartózkodó gyermekekre, hogy ne játszhassanak az eszközzel.
- Vigyázzon az éles peremekkel – sérülésveszély!
- Műszaki változtatások joga fenntartva.
-  - Levehető tápegység
-  - Olvassa el a használati utasításokat

Környezet és a telepítés helye

- Csak rendeltetésszerűen használja (belső térben, konyhában stb.).
- Üzemi hőmérséklet: + 5°C - +40°C.
- Az eszközt csak a tartozékként vele adott hálózati tápegységgel használja.
- Gondoskodjon arról, hogy a működtetéshez használatos hálózati dugaszoló aljzat könnyen hozzáférhető helyen legyen arra az esetre, ha szükséghelyzetben a tápegység dugaszát gyorsan ki kell húzni.


Funkciók

- Rövid, tartós villogás: az eszköz még nem üzemkés
- Tartós világítás: az eszköz üzemkés
- A rendszerbeállításokat – világítás be/ki, fényerő, kivetési erő, érzékelési tartomány, hálózati konfiguráció – a webböngészőn keresztül lehet elvégezni.

Ápolás és karbantartás

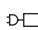

- Karbantartási munkákat csak arra meghatalmazott személyek végezhetnek.
- Gondoskodjon arról, hogy az eszköz a tisztítási ill. karbantartási munkákhoz feszültségmentes állapotban legyen.
- Az eszközt puha, száraz kendővel tisztítsa.

PT

-  **Nota de segurança importante: Respeite todos os regulamentos. Uma montagem ou utilização incorretas podem levar à ocorrência de graves lesões.**

Generalidades

-  Componentes móveis.

- Os dispositivos só estão indicados para uso em armários com uma altura de até 2 m.
- Os termos de garantia do fabricante perderão a validade em caso de inobservância das instruções de montagem.
- Este dispositivo não foi projetado para ser utilizado por pessoas (incluindo os menores de idade) que sofram de incapacidades físicas, sensoriais ou psíquicas, não possuam experiência e/ou o conhecimento necessário ao seu uso, a não ser que sejam supervisionadas por uma pessoa responsável pela sua segurança e recebam da sua parte as instruções sobre o modo como deve ser utilizado o dispositivo.
- As crianças têm de ser vigiadas para assegurar que não brinquem com o dispositivo.
- Há que ter cuidado com as arestas cortantes, perigo de lesões
- Reservado o direito a alterações técnicas sem aviso prévio
-  - Ficha de alimentação desconectável
-  - Leia as instruções referentes ao modo de usar

Condições envolventes e local de instalação

- Utilização somente em conformidade com os fins previstos pelo fabricante (espaços interiores, cozinhas, etc.)
- Temperatura de funcionamento + 5°C - +40°C.
- O dispositivo só deve ser utilizado com a fonte de alimentação que está incluída no fornecimento.
- Tome as medidas necessárias para garantir o acesso sem dificuldade à tomada da corrente de alimentação, de modo a permitir uma desconexão imediata, retirando a ficha, em caso de emergência.


Funções

- Luz de intermitência curta e contínua: Dispositivo ainda não está disponível para entrar em funcionamento
- Luz permanentemente acesa: Dispositivo está pronto a funcionar
- As configurações do sistema, tais como ligar e desligar a iluminação, regular a luminosidade, controlar a velocidade de abertura, bem como a configuração da zona de deteção e da rede, podem ser realizadas no âmbito do navegador Web.

Conservação e manutenção

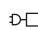

- A execução dos trabalhos de manutenção apenas deve ser permitida às pessoas que estejam devidamente autorizadas para o fazer
- Antes da execução de quaisquer trabalhos de limpeza ou manutenção, certifique-se de que o dispositivo se encontra desligado da corrente de alimentação
- Limpe o dispositivo com um pano seco e macio.

RO

-  **Indicații de siguranță importante: A se respecta în integralitate Dispoziții. Montarea sau utilizarea necorespunzătoare poate avea drept consecință accidentări grave.**

Generalități

-  Componente mobile.

- Dispozitivele sunt adecvate numai pentru corpuri de mobilier cu înălțimi de până la 2 m.
- În caz de nerespectare a instrucțiunilor de montaj, garanția producătorului se anulează.
- Acest dispozitiv nu este conceput pentru utilizarea de către persoane (inclusiv copii) cu capacități fizice, senzoriale sau psihice limitate, lipsite de experiență și/sau cunoștințe, cu excepția situațiilor în care acestea sunt supravegheate de către o persoană responsabilă pentru siguranța lor și au primit instrucțiuni despre cum se utilizează dispozitivul.
- Copiii trebuie supravegheați, pentru a garanta că nu se joacă cu dispozitivul.
- Atenție la muchii ascuțite, pericol de accidentare
- Ne rezervăm dreptul de a face modificări tehnice
-  - Bloc de alimentare detașabil
-  - Citiți instrucțiunile de utilizare

Condiții ambientale și loc de amplasare

- Utilizați doar în scopul în care a fost conceput (interior, bucătării etc.)
- Temperatura de lucru + 5°C - +40°C.
- Dispozitivul se va utiliza numai cu blocul de alimentare din pachet.
- Asigurați-vă că în orice moment este posibil accesul nestânjenit la priza utilizată, pentru ca ștecărul de alimentare să poată fi scos imediat în situații de urgență.


Funcții

- Clipire scurtă permanentă: dispozitivul nu este încă gata de funcționare
- Aprins permanent: dispozitivul este gata de utilizare
- Setările sistemului cum sunt iluminat Aprins/stins, luminozitatea, viteza deschiderii, zona de detecție, configurarea rețelei se pot face prin intermediul browser-ului web.


Îngrijire și lucrări de întreținere

- Dispuneți realizarea lucrărilor de întreținere numai de către personal autorizat.
- Asigurați-vă că dispozitivul este scos din priză înainte de a efectua lucrări de curățenie, respectiv întreținere.
- Curățați dispozitivul cu o lavetă moale și uscată.

SE


-  **Viktiga säkerhetsanvisningar: Beakta alla bestämmelser. Olämplig montering eller användning kan leda till allvarliga personskador.**

Allmänt

-  Rörliga komponenter.

- Utrustningen är endast lämpad för skåp med max. 2 m höjd.
- Om monteringsinstruktionen inte beaktas upphör tillverkarens garanti att gälla.
- Denna utrustning är inte avsedd att användas av personer (inkl. barn) med begränsad fysisk, sensorisk eller mental förmåga eller bristfällig erfarenhet eller kunskap, såvida inte en person som ansvarar för säkerheten håller uppsikt eller ger instruktioner om rätt användning.
- Barn ska hållas under uppsikt så att de inte använder utrustningen som leksak.
- Var försiktig vid vassa kanter: risk för personskador.
- Med förbehåll för tekniska ändringar.

 - Avtagbar nätdel

 - Läs igenom bruksanvisningarna

Omgivningar och monteringsplats

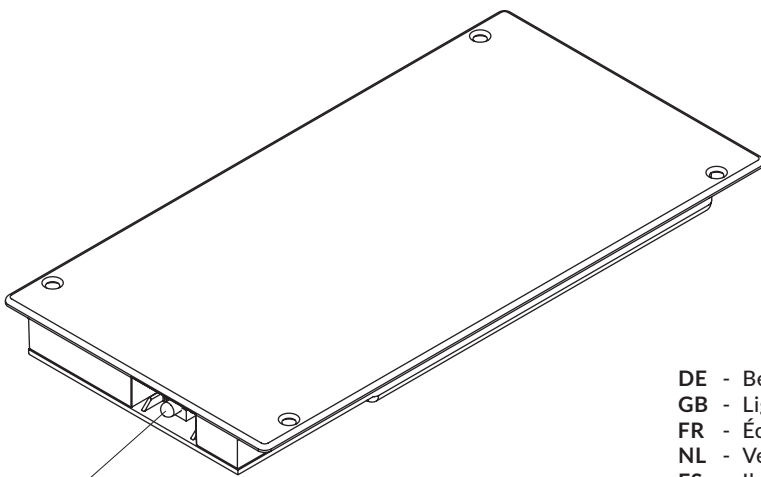
- Får endast användas till avsett bruk. (inomhus, kök osv.)
- Drifttemperatur + 5 °C - +40 °C.
- Utrustningen får endast användas med den bifogade nätdelen.
- Se till att stickuttaget som används alltid är åtkomligt så att stickkontakten genast kan dras ut i en nödsituation.

Funktioner

- Blinkar ständigt kort: Utrustningen är ännu inte driftberedd
- Lyser ständigt: Utrustningen är driftberedd
- Systeminställningar som belysning till/från, ljusstyrka, utskjutningskraft, avkänningsområde och nätverkskonfiguration kan utföras i webbläsaren.

Skötsel och underhåll

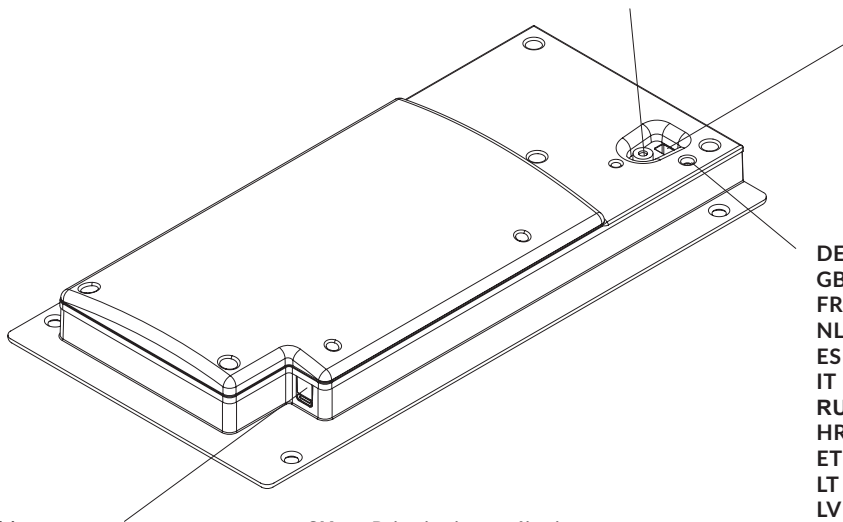
- Underhållsarbeten får endast utföras av auktoriserade personer.
- Se till att utrustningen har kopplats loss från strömförsörjningen innan rengöring eller underhåll utförs.
- Rengör utrustningen med en mjuk, torr duk.



- | | |
|--------------------|----------------------------|
| DE - Auswerfer | SK - Vyhadzovač |
| GB - Ejector | SL - Izmetalnik |
| FR - Éjecteur | BG - Изхвърлящо устройство |
| NL - Uitwerper | CZ - Vyhadzovač |
| ES - Eyector | DK - Ejektor |
| IT - Estrattore | FI - Ulostyönnin |
| RU - Выбрасыватель | GR - Εξολκέας |
| HR - Izbacivač | HU - kivető |
| ET - Ejektor | PT - Ejetor |
| LT - Ežektors | RO - Expulzor |
| LV - Ežektorius | SE - Utkastare |
| PL - Wyrzutnik | |

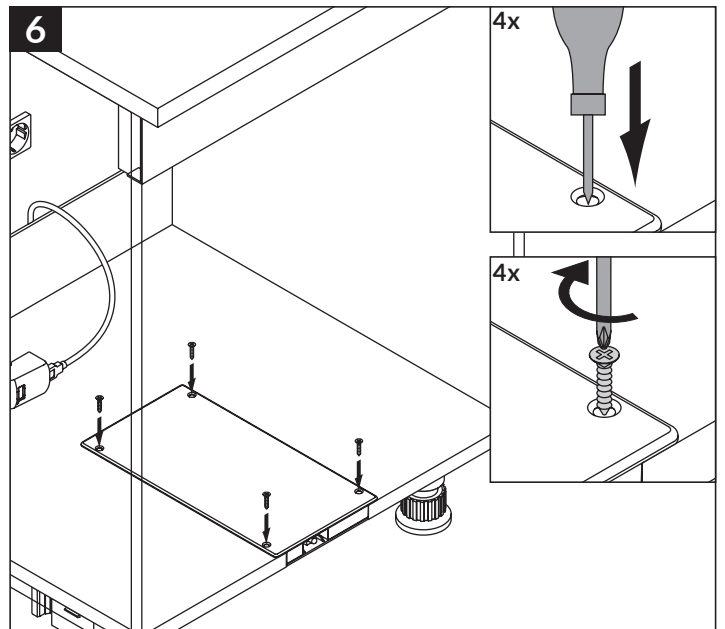
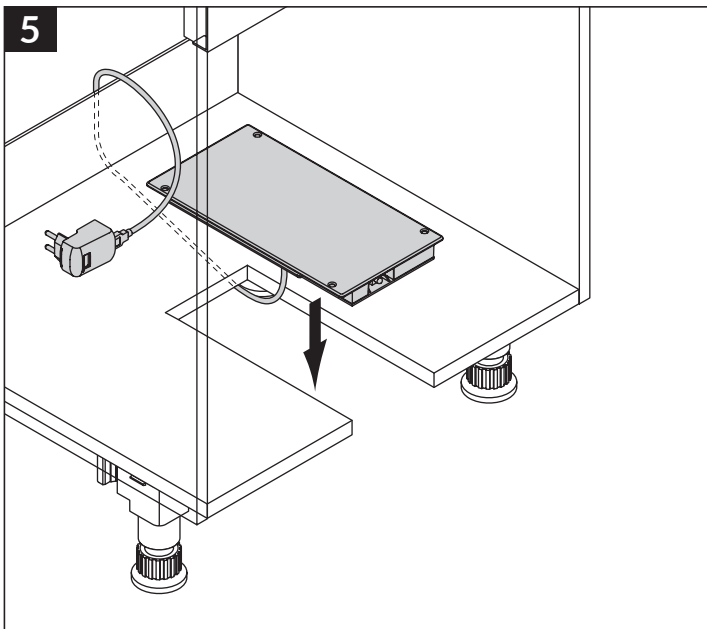
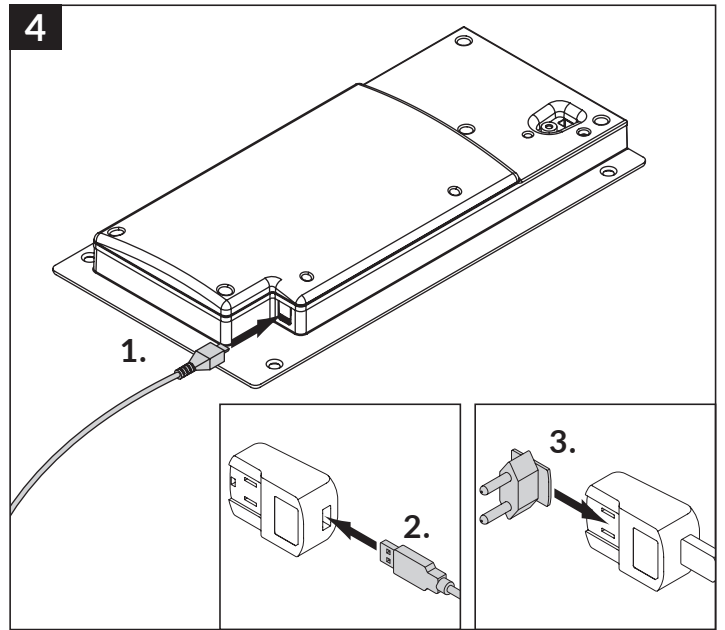
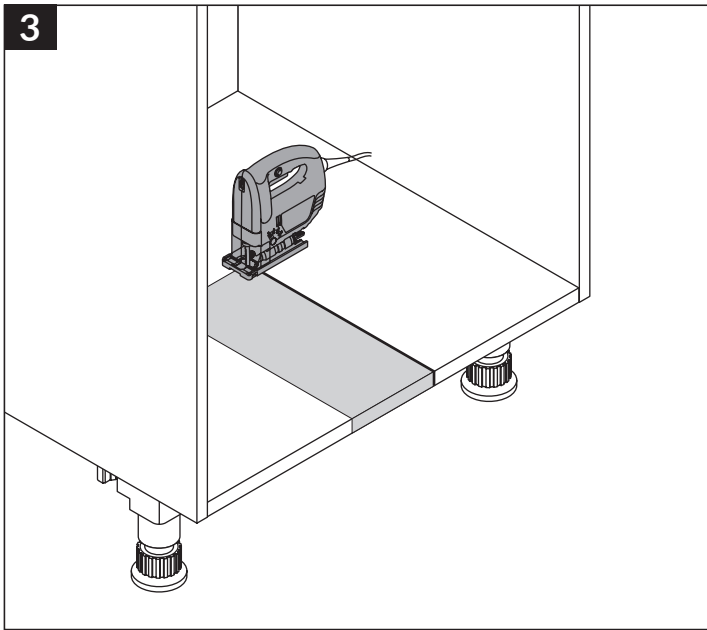
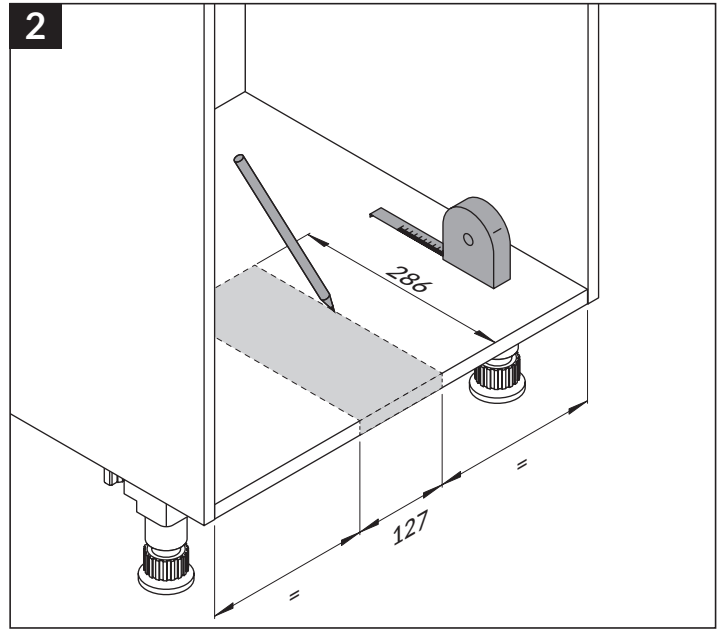
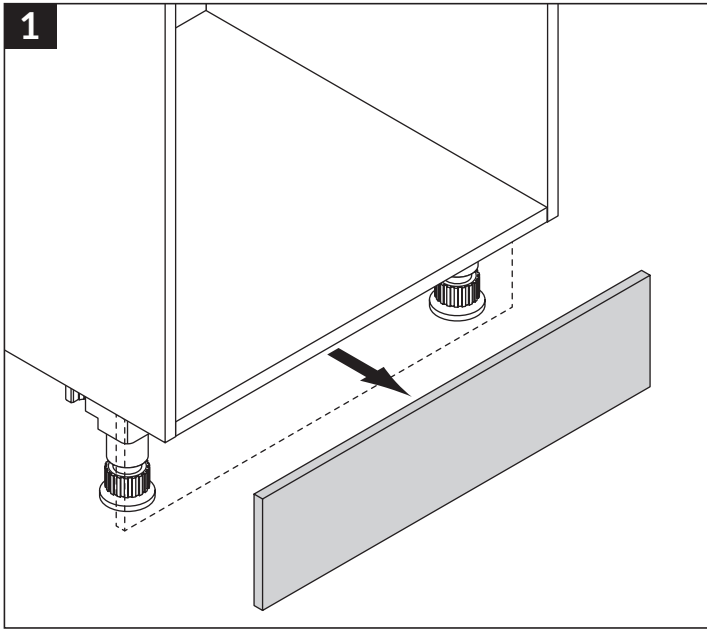
- | |
|-------------------|
| DE - Beleuchtung |
| GB - Lighting |
| FR - Éclairage |
| NL - Verlichting |
| ES - Iluminación |
| IT - Luce |
| RU - Освещение |
| HR - Osvjetljenje |
| ET - Valgustus |
| LT - Apgaismojums |
| LV - Apšvietimas |
| PL - Oświetlenie |
| SK - Osvetlenie |
| SL - Osvetlitev |
| BG - Осветление |
| CZ - Osvětlení |
| DK - Belysning |
| FI - Valo |
| GR - Φωτισμός |
| HU - világítás |
| PT - Iluminação |
| RO - Iluminat |
| SE - Belysning |

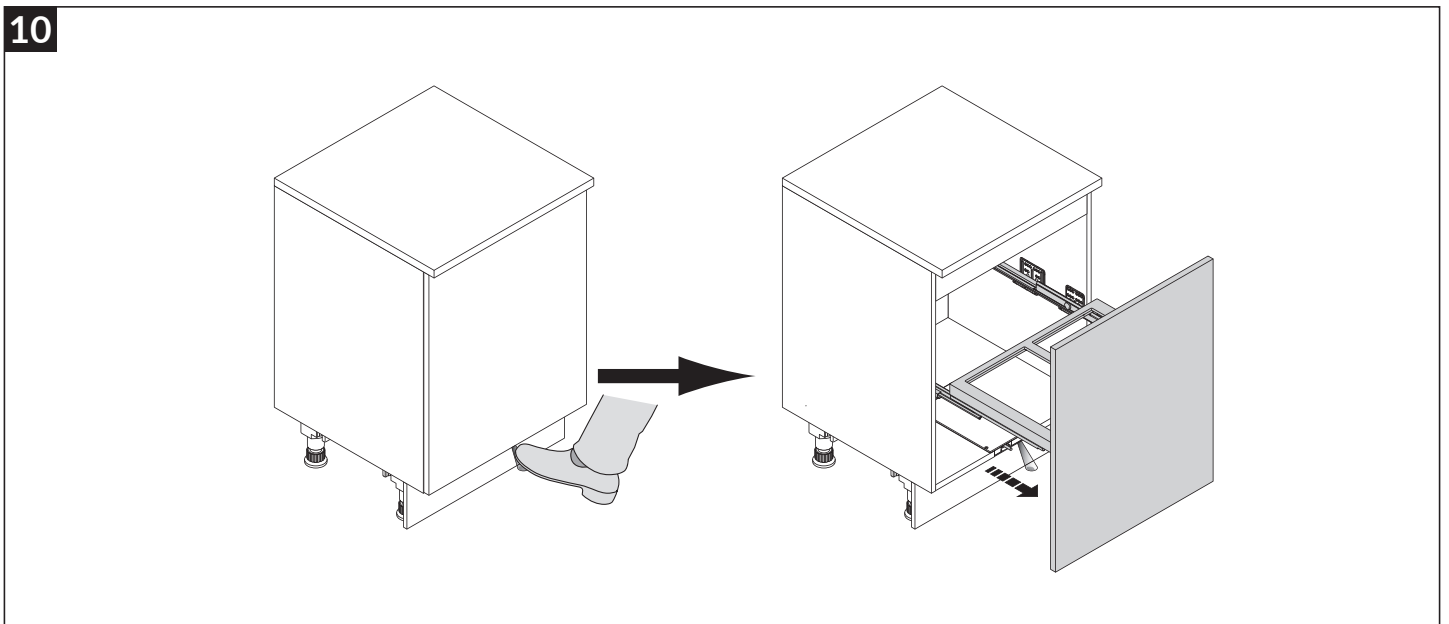
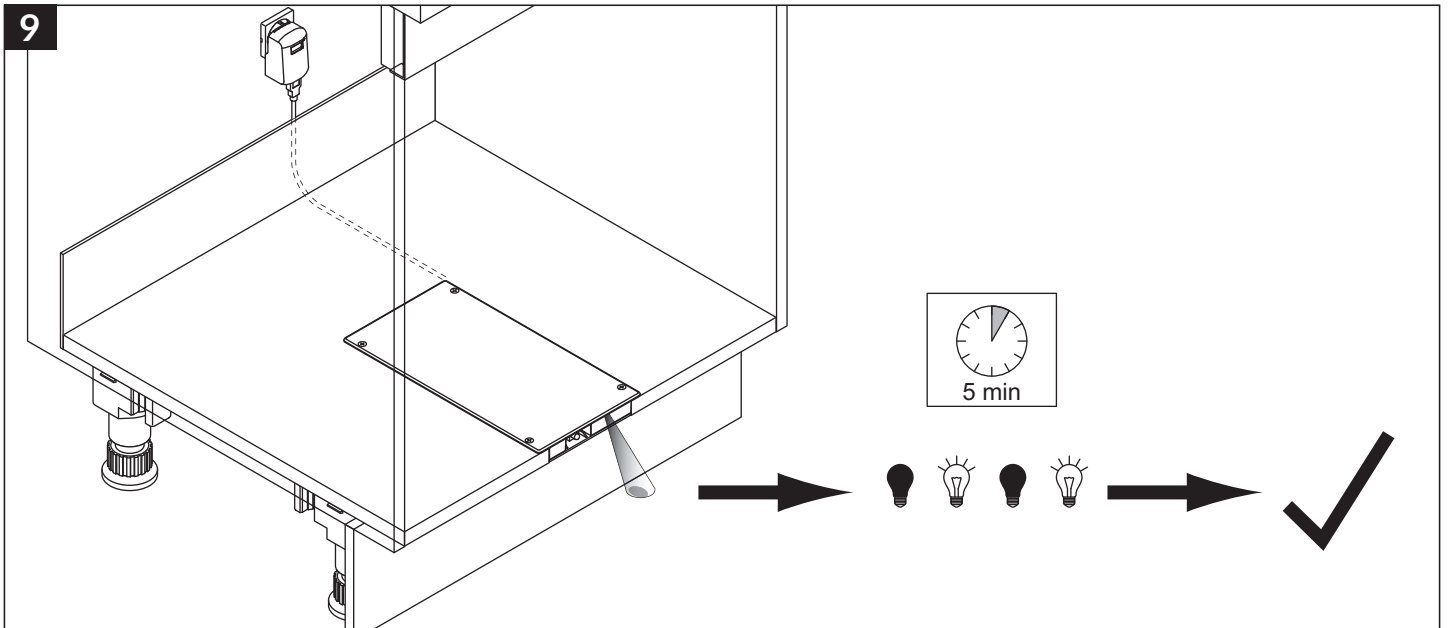
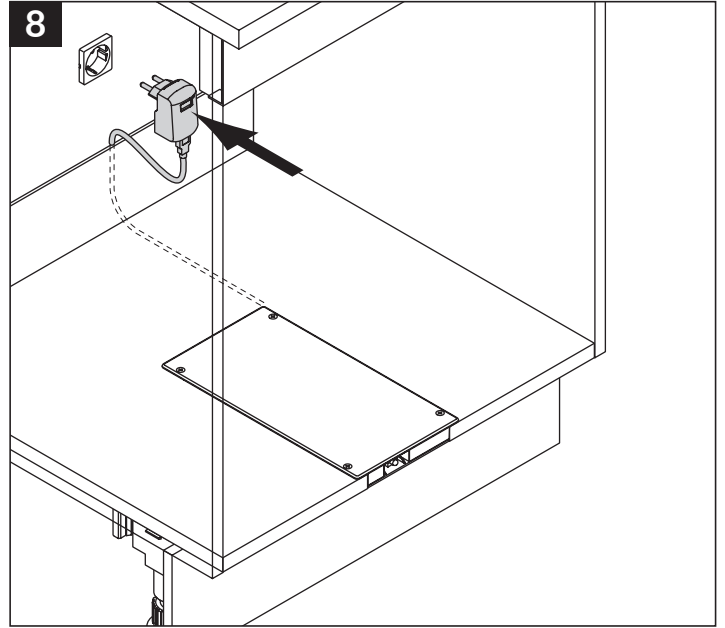
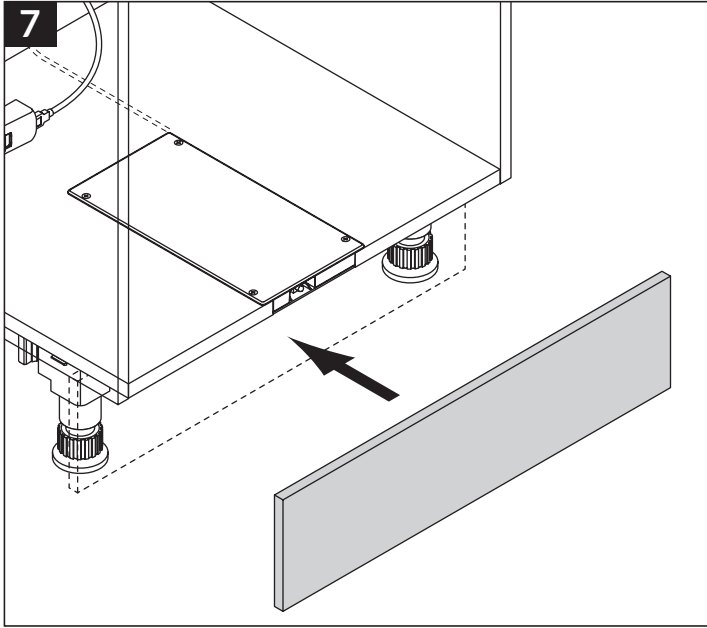
- | |
|-------------------------|
| DE - Sensor |
| GB - Sensor |
| FR - Capteur |
| NL - Sensor |
| ES - Sensor |
| IT - Sensore |
| RU - Датчик |
| HR - Senzor |
| ET - Andur |
| LT - Sensors |
| LV - Jutiklis |
| PL - Czujnik |
| SK - Sensor |
| SL - Sensor |
| BG - Сензор |
| CZ - Čidlo |
| DK - Sensor |
| FI - Anturi |
| GR - Αισθητήρας |
| HU - érzékelő (szenzor) |
| PT - Sensor |
| RO - Senzor |
| SE - Sensor |

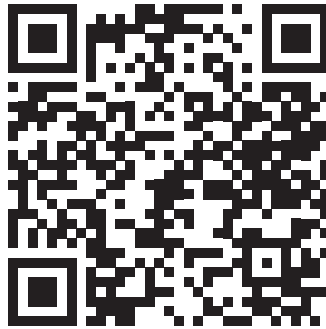


- | | |
|-------------------------------------------|--------------------------------------|
| DE - Netzteilanschluss | SK - Pripojenie napájania |
| GB - Power supply socket | SL - Priključek za napajanje |
| FR - Raccordement secteur | BG - Извод за захранващ модул |
| NL - Adapteraansluiting | CZ - Konektor síťového napájení |
| ES - Conexión a la fuente de alimentación | DK - Nettislutning |
| IT - Presa di alimentazione | FI - Virtaliitäntä |
| RU - Разъем для блока питания | GR - Σύνδεση τροφοδοτικού |
| HR - Priključak za napajanje | HU - hálózati tápegység csatlakozás |
| ET - Toiteallika ühendus | PT - Conexão da ficha de alimentação |
| LT - Strāvas padeves pieslēgums | RO - Racordare la rețea |
| LV - Maitinimo šaltinio jungtis | SE - Nätdelsuttag |
| PL - Przyłącze elementu sieciowego | |

- | |
|------------------------------------|
| DE - Reset Taste |
| GB - Reset button |
| FR - Touche Reset |
| NL - Reset-toets |
| ES - Tasto reset |
| IT - Tecla de reset |
| RU - Кнопка сброса |
| HR - Tipka za reset |
| ET - Nupu lähtestamine |
| LT - Atiestatīšanas poga |
| LV - Atstatymo mygtukas |
| PL - Przycisk Reset |
| SK - Tlačidlo Reset |
| SL - Gumb za ponastavitev |
| BG - Бутон Reset |
| CZ - Tlačítko reset |
| DK - Reset tast |
| FI - Nollauspainike |
| GR - Πλήκτρο επανεκκίνησης (Reset) |
| HU - kinullázó billentyű |
| PT - Botão de reiniciar |
| RO - Tasta Reset |
| SE - Resetknapp |







DE - Hailo Libero 3.0 Konfiguration

GB - Libero 3.0 configuration

FR - Configuration du Hailo Libero 3.0

NL - Configuratie Hailo Libero 3.0

IT - Configurazione Hailo Libero 3.0

ES - Configuración de Libero 3.0 de Hailo

RU - Конфигурация Hailo Libero 3.0

HR - Hailo Libero 3.0 – konfiguracija

ET - Hailo Libero 3.0 konfiguratsioon

LT - „Hailo Libero 3.0“ konfigūracija

LV - Hailo Libero 3.0 konfigurācija

PL - Konfiguracja Hailo Libero 3.0

SK - Konfigurácia Hailo Libero 3.0

SL - Hailo Libero 3.0 Konfiguracija

BG - Hailo Libero конфигурация 3.0

CZ - Hailo Libero 3.0 Konfigurace

DK - Hailo Libero 3.0 Konfiguration

FI - Hailo Libero 3.0 -kokooppaan

GR - Σύνδεση τροφοδοτικού

HU - Hailo Libero 3.0 konfiguráció

PT - Configuração Hailo Libero 3.0

RO - Configurația Hailo Libero 3.0

SE - Hailo Libero 3.0 Konfiguration

D Technische Daten
GB Technical data
FR Données techniques
NL Technische gegevens

IT IT Dati tecnici
ES Datos técnicos
RU Технические данные
HR Tehnički podaci

D
 Artikel-Nr. Hauptgerät: 3697301
 EAN. Code Hauptgerät: 4007126301000

GB
 Article no. of main unit: 3697301
 Main unit EAN code: 4007126301000

Spannungseingang 100 - 240 V 50/60HZ - 0.6A
 Spannungsausgang 5 V - 2.0A
 AC Stecker EU / UK / AU / US
 Schutzart IP21
 Verbrauch < 10W
 Standby Verbrauch < 1W
 Abmaße 300mm x 160 mm x 35mm
 Gewicht 600g
 Betriebsfrequenzband 2400-2483.5 GHz
 Maximale Ausgangsleistung (EIRP) unter 20dBm

Voltage input 100 - 240 V 50/60HZ - 0.6A
 Voltage output 5 V - 2.0A
 AC plug EU / UK / AU / US
 Protection class IP21
 Consumption < 10W
 Standby consumption < 1W
 Dimensions 300mm x 160 mm x 35mm
 Weight 600g
 Operating frequency bands 2400-2483.5 GHz
 Maximum output power (EIRP) below 20dBm

FR
 N° article appareil principal : 3697301
 Code EAN appareil principal : 4007126301000

NL
 Artikelnr. hoofdapparaat: 3697301
 EAN-code hoofdapparaat: 4007126301000

Tension d'entrée 100 - 240 V 50/60HZ - 0.6A
 Tension de sortie 5 V - 2.0A
 Prise AC UE / GB/ AU / USA
 Type de protection IP21
 Consommation < 10W
 Consommation en mode veille < 1W
 Dimensions 300mm x 160 mm x 35mm
 Poids 600g
 Bande de fréquence de fonctionnement 2400-2483.5 GHz
 Puissance maximale de sortie (EIRP) au-dessous de 20dBm

Spanningsingang 100 - 240 V 50/60HZ - 0.6A
 Spanningsuitgang 5 V - 2.0A
 AC-stekker EU / UK / AU / US
 Beschermklasse IP21
 Verbruik < 10W
 Stand-by verbruik < 1W
 Afmetingen 300mm x 160 mm x 35mm
 Gewicht 600g
 Werkende frequentieband 2400-2483,5 GHz
 Maximale output (EIRP) lager dan 20 dBm

IT
 Cod. articolo dispositivo principale 3697301
 EAN. Codice dispositivo principale: 4007126301000

ES
 N.º artículo aparato principal: 3697301
 Código EAN aparato principal: 4007126301000

Tensione d'ingresso 100 - 240 V 50/60HZ - 0.6A
 Tensione di uscita 5 V - 2.0A
 Spina AC EU / UK / AU / US
 Grado di protezione IP21
 Consumo < 10W
 Consumo in standby < 1W
 Misure 300mm x 160 mm x 35mm
 Peso 600g
 Banda di frequenza operativa 2400-2483.5 GHz
 Potenza massima in uscita sotto 20dBm

Entrada de tensión 100 - 240 V 50/60HZ - 0.6A
 Salida de tensión 5 V - 2.0A
 Clavija de enchufe AC EU/ UK/ AU/ US
 Tipo de protección IP21
 Consumo < 10W
 Standby Consumo < 1W
 Dimensiones 300mm x 160 mm x 35mm
 Peso 600g
 Banda de frecuencia operativa 2400-2483.5 GHz
 Potencia máxima de salida inferior a 20dBm

RU
 № арт. основного устройства: 3697301
 Код EAN. основного устройства: 4007126301000

HR
 Br. artikla Glavni uredaj: 3697301
 EAN. Kod glavnog uredaja: 4007126301000

Вход напряжения 100 - 240 В 50/60 Гц - 0.6 А
 Выход напряжения 5 В - 2.0 А
 Разъем переменного тока EU / UK / AU / US
 Степень защиты IP21
 Потребление < 10 Вт
 Потребление в режиме ожидания < 1 Вт
 Размеры 300 мм x 160 мм x 35 мм
 Вес 600 г
 Рабочий диапазон частот 2400-2483,5 ГГц
 Максимальная выходная мощность (ЭИИМ) ниже 20 дБм

Ulazna struja 100 - 240 V 50/60HZ - 0.6A
 Izlazna struja 5 V - 2.0A
 Utikač AC EU / UK / AU / US
 Vrsta zaštite IP21
 Potrošnja < 10W
 Potrošnja u stanju mirovanja < 1W
 Dimenzije 300mm x 160 mm x 35mm
 Težina 600g
 Radni frekvencijski pojas 2400-2483.5 GHz
 Efektivna izračena snaga (EIRP) ispod 20dBm

EU Tehnilised andmed
LT Techniniai duomenys
LV Tehniskie dati
PL Dane techniczne

SK Technické údaje
SL Tehnični podatki
BG Technische Daten
CZ Technische Daten

EU
 Artikli nr. Põhiüksus: 3697301
 EAN. Kood põhiseade: 4007126301000

LT
 Pagrindinio įrenginio nr.: 3697301
 EAN. Pagrindinio bloko kodas: 4007126301000

Sisendpinge 100 - 240 V 50/60HZ - 0,6A
 Pinge väljund 5 V - 2.0A
 AC-pistik EL / UK / AU / USA
 Kaitseklass IP21
 Tarbimine < 10W
 Ooterežiimi tarbimine 1W
 Mõõtmed 300mm x 160 mm x 35mm
 Kaal 600g
 Töösagedusala 2400-2483,5 GHz
 Maksimaalne väljundvõimsus (EIRP) alla 20dBm

Įėjimo įtampa 100-240 V 50/60 HZ - 0,6 A
 Įtampos išvestis 5 V - 2,0 A
 Kintamosios srovės kištukas ES / JK / AU / JAV
 Apsaugos klasė IP21
 Vartojimas < 10 W
 Budėjimo režimo suvartojimas < 1W
 Matmenys 300 mm x 160 mm x 35 mm
 Svoris 600 g
 Darbinių dažnių juosta 2400-2483,5 GHz
 Didžiausia išėjimo galia (EIRP) mažesnė nei 20 dBm

LV
 Produkta nr. galvenā vienība: 3697301
 EAN. Galvenās vienības kods: 4007126301000

PL
 Nr artykułu urządzenia zasadniczego: 3697301
 EAN. Kod urządzenia zasadniczego: 4007126301000

Leejas spriegums 100 - 240 V 50/60 HZ - 0,6 A
 Sprieguma izeja 5 V - 2,0 A
 Maiņstrāvas kontaktdakša EU / UK / AU / US
 Aizsardzības klase IP21
 Patēriņš < 10 W
 Gaidīšanas režīma patēriņš < 1 W
 Izmēri 300 mm x 160 mm x 35 mm
 Svars 600 g
 Darbības frekvenču 2400-2483,5 GHz
 Maksimālā izejas jauda (EIRP) josla zem 20 dBm

Napięcie na wejściu 100 - 240 V 50/60HZ - 0.6A
 Napięcie na wyjściu 5 V - 2.0A
 Wtyczka AC EU / UK / AU / US
 Rodzaj ochrony IP21
 Zużycie < 10W
 Zużycie w trybie Standby < 1W
 Wymiary 300mm x 160 mm x 35mm
 Ciężar 600g
 Zakres częstotliwości roboczej 2400-2483.5 GHz
 Maksymalna moc na wyjściu (EIRP) poniżej 20 dBm

SK
 Číslo výrobku hlavnej jednotky: 3697301
 EAN. Kód hlavnej jednotky: 4007126301000

SL
 Št. izdelka glavna enota: 3697301
 EAN. Koda glavne enote: 4007126301000

Vstupné napätie 100 - 240 V 50/60HZ - 0.6A
 Napätový výstup 5 V - 2.0A
 Sieťová zástrčka EU / UK / AU / US
 Trieda ochrany IP21
 Spotreba < 10W
 Spotreba v pohotovostnom režime < 1W
 Rozmery 300mm x 160 mm x 35mm
 Hmotnosť 600g
 Prevádzkové frekvenčné pásmo 2400-2483,5 GHz
 Maximálny výstupný výkon (EIRP) pod 20 dBm

Vhodna napetost 100 - 240 V 50/60HZ - 0.6A
 Izhodna napetost 5 V - 2.0A
 Vtič za izmenični tok EU / UK / AU / US
 Zaščitni razred IP21
 Poraba < 10W
 Poraba v stanju pripravljenosti < 1W
 Dimenzije 300mm x 160 mm x 35mm
 Teža 600g
 Delovni frekvenčni pas 2400-2483.5 GHz
 Največja izhodna moč (EIRP) pod 20 dBm

BG
 Artikel-Nr. Hauptgerät: 3697301
 EAN. Code Hauptgerät: 4007126301000

CZ
 Artikel-Nr. Hauptgerät: 3697301
 EAN. Code Hauptgerät: 4007126301000

Spannungseingang 100 - 240 V 50/60HZ - 0.6A
 Spannungsausgang 5 V - 2.0A
 AC Stecker EU / UK / AU / US
 Schutzart IP21
 Verbrauch < 10W
 Standby Verbrauch < 1W
 Abmaße 300mm x 160 mm x 35mm
 Gewicht 600g
 Betriebsfrequenzband 2400-2483.5 GHz
 Maximale Ausgangsleistung (EIRP) unter 20dBm

Spannungseingang 100 - 240 V 50/60HZ - 0.6A
 Spannungsausgang 5 V - 2.0A
 AC Stecker EU / UK / AU / US
 Schutzart IP21
 Verbrauch < 10W
 Standby Verbrauch < 1W
 Abmaße 300mm x 160 mm x 35mm
 Gewicht 600g
 Betriebsfrequenzband 2400-2483.5 GHz
 Maximale Ausgangsleistung (EIRP) unter 20dBm

DK *Techniske data*
FI *Tekniset tiedot*
GR *Τεχνικά δεδομένα*
HU *Műszaki adatok*

PT *Dados técnicos*
RO *Date tehnice*
SE *Tekniska data*

DK
 Artikel-Nr. Enhed: 3697301
 EAN. Code Enhed: 4007126301000

FI
 Tuotenro. Pääyksikkö: 3697301
 EAN- koodi Pääyksikkö: 4007126301000

Spændingsindgang 100 - 240 V 50/60HZ - 0.6A
Spændingsudgang 5 V - 2.0A
AC Stik EU / UK / AU / US
Beskyttelse IP kode IP21
Forbrug < 10W
Standby forbrug < 1W
Mål 300mm x 160 mm x 35mm
Vægt 600g
Driftsfrekvens 2400-2483.5 GHz
Maksimal Udgangseffekt (EIRP) under20dBm

Jännitetulo 100 - 240 V 50/60HZ - 0.6A
Jännitelähtö 5 V - 2.0A
AC-pistoke EU / UK / AU / US
Suojausluokka IP21
Kulutus < 10W
Kulutus valmiustilassa < 1W
Mitat 300mm x 160 mm x 35mm
Paino 600g
Käyttökaista 2400-2483.5 GHz
Maksimilähtöteho (EIRP) alle 20 dBm

GR
 Αρ. τεμ. κύρια συσκευή: 3697301
 Κωδικός EAN. κύρια συσκευή: 4007126301000

HU
 Cikkszám főegység: 3697301
 EAN kód főegység: 4007126301000

Είσοδος τάσης 100 - 240 V 50/60HZ - 0.6A
Έξοδος τάσης 5 V - 2.0A
Βύσμα AC EU / UK / AU / US
Είδος προστασίας IP21 IP21
Κατανάλωση < 10W
Κατανάλωση σε αναμονή < 1W
Διαστάσεις 300mm x 160 mm x 35mm
Βάρος 600g
Ζώνη συχνοτήτων λειτουργίας 2400-2483.5 GHz
Μέγιστη ισχύς εξόδου (EIRP) κάτω από 20dBm

Bemeneti feszültség 100 - 240 V 50/60HZ - 0.6A
Kimeneti feszültség 5 V - 2.0A
Hálózati dugasz típusa EU / UK / AU / US
Védelmi osztály IP21
Energiafogyasztás < 10W
Fogyasztás készenléti állapotban < 1W
Méret 300mm x 160 mm x 35mm
Súly 600g
Üzemi frekvenciasáv 2400-2483.5 GHz
Egyenértékű izotrop teljesítmény (EIRP) max. < 20 dBm

PT
 Nº do Artigo Dispositivo principal: 3697301
 Código EAN do dispositivo principal: 4007126301000

RO
 Nr. articol dispozitiv principal: 3697301
 Cod EAN dispozitiv principal: 4007126301000

Tensão de entrada 100 - 240 V 50/60HZ - 0.6A
Tensão de saída 5 V - 2.0A
Ficha AC EU / UK / AU / US
Classe de proteção IP21
Consumo < 10W
Consumo em Standby < 1W
Dimensões 300mm x 160 mm x 35mm
Peso 600g
Faixa de frequências de funcionamento 2400-2483.5 GHz
Potência máxima de saída (EIRP) inferior a 20dBm

Intrare tensiune 100 - 240 V 50/60HZ - 0.6A
Ieșire tensiune 5 V - 2.0A
Ștecăr c.a. EU / UK / AU / US
Tip protecție IP21
Consum < 10W
Consum standby < 1W
Dimensiuni 300mm x 160 mm x 35mm
Greutate 600g
Bandă de frecvență de lucru 2400-2483.5 GHz
Putere maximă de ieșire (EIRP) sub 20dBm

SE
 Artikelnr. för huvudutrustning: 3697301
 EAN-kod för huvudutrustning: 4007126301000

Spänningsingång 100 - 240 V 50/60HZ - 0.6A
Spänningsutgång 5 V - 2.0A
AC-kontakt EU / UK / AU / US
Kapslingsklass IP21
Förbrukning < 10W
Standby-förbrukning < 1W
Mått 300mm x 160 mm x 35mm
Vikt 600g
Driftfrekvensband 2400-2483.5 GHz
Maximal utgångseffekt (EIRP) under 20 dBm

Regulatory Information USA

Changes or modifications not expressly approved by the party responsible for compliance could void the user's authority to operate the equipment.

This device complies with part 15 of the FCC Rules. Operation is subject to the following two conditions: (1) This device may not cause harmful interference, and (2) this device must accept any interference received, including interference that may cause undesired operation.

Class B device notice

NOTE: This equipment has been tested and found to comply with the limits for a Class B digital device, pursuant to part 15 of the FCC Rules. These limits are designed to provide reasonable protection against harmful interference in a residential installation. This equipment generates, uses and can radiate radio frequency energy and, if not installed and used in accordance with the instructions, may cause harmful interference to radio communications. However, there is no guarantee that interference will not occur in a particular installation. If this equipment does cause harmful interference to radio or television reception, which can be determined by turning the equipment off and on, the user is encouraged to try to correct the interference by one or more of the following measures:

- Reorient or relocate the receiving antenna.
- Increase the separation between the equipment and receiver.
- Connect the equipment into an outlet on a circuit different from that to which the receiver is connected.
- Consult the dealer or an experienced radio/TV technician for help.

RF exposure safety

This device is a radio transmitter and receiver.

It is designed not to exceed the emission limits for exposure to radio frequency (RF) energy set by the Federal Communications Commission.

The antenna must be installed and operated with minimum distance of 20 cm between the radiator and your body.

This transmitter must not be co-located or operating in conjunction with any other antenna or transmitter.

Regulatory Information Canada

Changes or modifications not expressly approved by the party responsible for compliance could void the user's authority to operate the equipment.

Les changements ou modifications non expressément approuvés par la partie responsable de la conformité pourraient annuler l'autorisation de l'utilisateur d'utiliser l'équipement.

This device complies with Innovation, Science and Economic Development Canada's licence-exempt RSS(s). Operation is subject to the following two conditions: (1) This device may not cause interference; and (2) This device must accept any interference, including interference that may cause undesired operation of the device.

Le présent appareil est conforme aux CNR de l'ISDE applicables aux appareils radio exempts de licence. L'exploitation est autorisée aux deux conditions suivantes : (1) l'appareil ne doit pas produire de brouillage, et (2) l'utilisateur de l'appareil doit accepter tout brouillage radioélectrique subi, même si le brouillage est susceptible d'en compromettre le fonctionnement.

RF exposure safety

This device is a radio transmitter and receiver.

It is designed not to exceed the emission limits for exposure to radio frequency (RF) energy set by the ISED.

The antenna must be installed and operated with minimum distance of 20 cm between the radiator and your body.

This transmitter must not be co-located or operating in conjunction with any other antenna or transmitter.

Le modèle est un émetteur et un récepteur radio.

Il est conçu pour ne pas dépasser les limites d'émission pour l'exposition à l'énergie radiofréquence (RF) établie par l'ISDE.

L'antenne doit être installé de façon à garder une distance minimale de 20 cm entre la source de rayonnements et votre corps.

L'émetteur ne doit pas être colocalisé ni fonctionner conjointement avec à autre antenne ou autre émetteur.

CAN ICES-3 (B)/NMB-3(B)

This Class B digital apparatus complies with Canadian ICES-003

Cet appareil numérique de classe B est conforme à la norme Canadienne ICES-003

EU DECLARATION OF CONFORMITY

Hereby, HAILO-WERK RUDOLF LOH GMBH & CO. KG. declares that the equipment described above is in conformity with the following directives:

- Directive 2006/42/EG Machinery Directive (Edition 2.2 of October 2019)
- Directive 2014/53/EU Radio Equipment Directive (RED)
- Directive 2011/65/EU and 2015/863/EU Restriction of Hazardous Substances (RoHS)
- Directive 2012/19/EU Waste Electrical and Electronic Equipment (WEEE)

Product: Electronic opener

Libero 3.0

The conformity with the essential requirements of the 2014/53/EU has been demonstrated against the following standards:

Standard reference	Article of Directive 2014/53/EU
EN 62368-1:2014 + AC:2015 + A11:2017 EN 62311:2008	3.1 (a): Health and Safety of the User
EN 301 489-1 V2.2.3 EN 301 489-17 V3.2.2 EN 60730-1:2013 EN 60730-1:2016	3.1 (b): Electromagnetic Compatibility
EN 300 328 v 2.1.1	3.2 : Effective use of spectrum allocated
EN 50581:2012.	Directive 2011/65/EU and 2015/863/EU Restriction of Hazardous Substances (RoHS)
EN ISO 12100:2010	Risk assessment and risk reduction

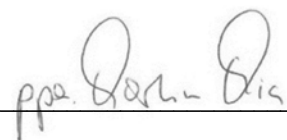
The Technical Construction File (TCF) relevant to the product described above and which supports this Declaration of Conformity, is held at: HAILO-WERK RUDOLF LOH GMBH & CO. KG, Daimlerstr. 8, D-35708 Haiger, Germany

CE mark first affix: 2021



Signed for and on behalf of HAILO-WERK RUDOLF LOH GMBH & CO. KG

Place, **date** Haiger, April 07th



Technical Construction File: 63928B_Hailo_Libero3.0_v01