

Siphon à joint sphérique 1

Numéro de produit: 1051012
Configuration: 1 1/2" x Ø 50 mm

Options de configuration

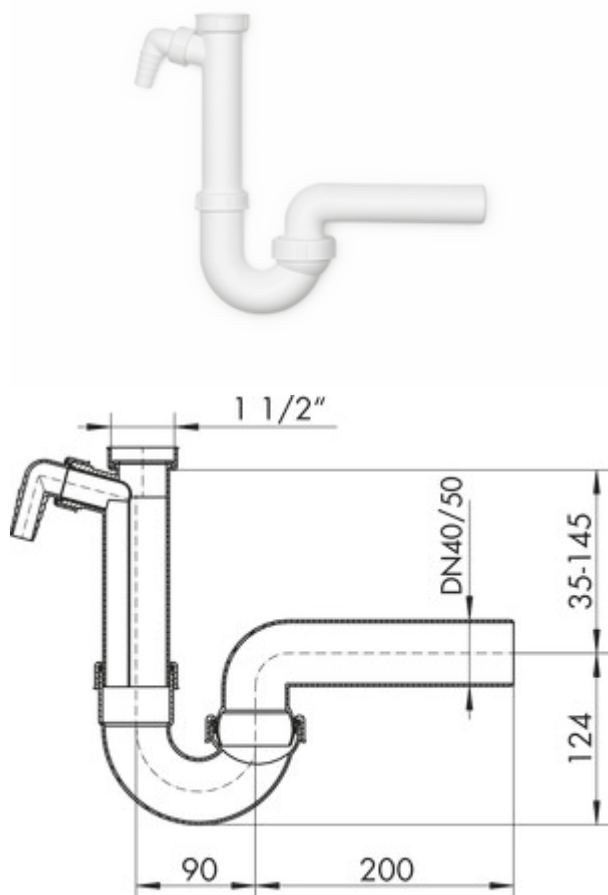
1051011 | 1 1/2" x Ø 40 mm

1051012 | 1 1/2" x Ø 50 mm

✓ Siphon

La sortie est variable en hauteur et profondeur par un joint sphérique et se laisse raccorder de façon optimale aux tuyaux flexibles d'écoulement, même dans des espaces réduits. Avec raccordement supplémentaire pour l'écoulement du lave-vaisselle ou de la machine à laver.

— testé selon la norme DIN EN274



[plus d'infos...](#)

Fiche technique

Type d'article	Siphon	Filetage	1 1/2"
Raccordement pour lave-vaisselle/ lave-linge	1	Diamètre/diamètre nominal (DN)	Ø 50 mm
Utilisation	Pour le tuyau d'évacuation des lave-linge ou des lave-vaisselle		