



Évier à bac unique

Numéro de produit: 1094020

Configuration: blanc brillant

Options de configuration

1094020 | blanc brillant

1094069 | graphite

1094077 | pure black

- ✓ Évier
- ✓ céramique
- ✓ Garniture excentrique, chromée

Évier, céramique. Bac individuel. Soupape à tamis 3½", robinetterie à excentrique rotatif, chromé, poignée rotative couleur acier inox, lot de fixation pour le montage sur un élément bas.

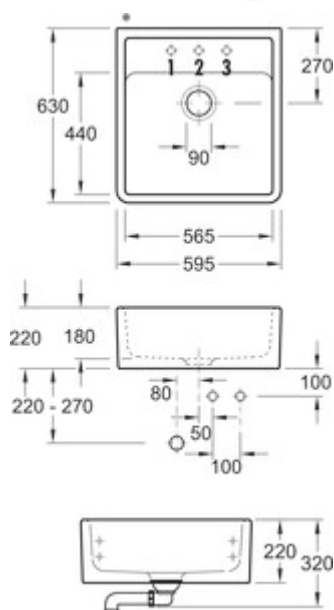
— la face arrière de l'évier n'est pas émaillée

— l'évier est livré avec 2 trous forés (1 + 2)

— Veuillez indiquer si différent forage de trou (1, 2 ou 3) ou pas de forage est souhaité.



ceramicplus
Villeroy & Boch



[plus d'infos...](#)

Fiche technique

Type d'article	Évier	Remarque	la face arrière de l'évier n'est pas émaillée
Largeur	595 mm	Surface/revêtement	brillant
Matériau	céramique	Excentrique	Garniture excentrique, chromée
Ventilart	soupape à tamis 3½"	Largeur de l'armoire	600 mm
Débordement	Trop-plein dans le bassin principal	Composé de	soupape à tamis 3½" robinetterie à excentrique rotatif, chromé lot de fixation pour le montage sur un élément bas

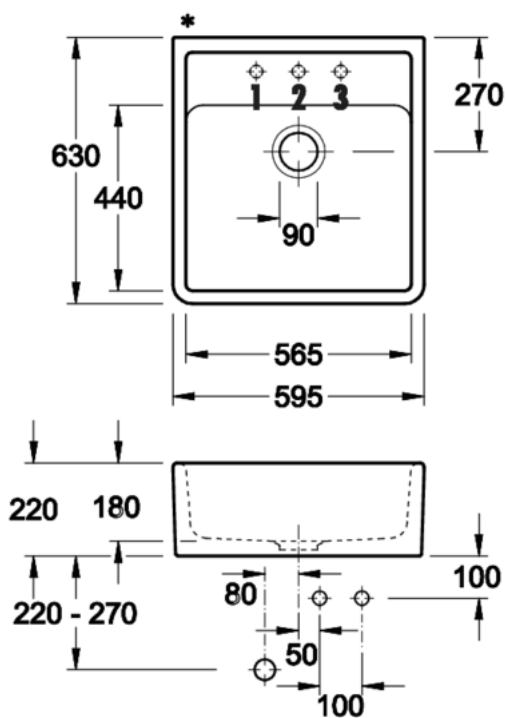
Accessoires

1094064	Lot de fixation pour montage mural, Accessoire, lot
---------	---

Recommandations

1094066	Forage du trou, Accessoire, Ø 35 mm
---------	-------------------------------------

Croquis coté (PDF)



Zul. Abw. f. Maße ohne Toleranzangabe General tolerances DIN ISO 2768m		Maße in mm Dimensions in millimeters	Weitergabe und Verantwortl. gung, sowie Verwertung und Mittelung dieser Zeichnung ist nicht gestattet, soweit nicht ausdrücklich erlaubt. Alle Rechte vorbehalten!		Maßstab Scale 1:1	Menge Quantity 1
-			Datum Date 10.04.15	Name Name cg	Rohstoff/Raw material Keramik	
-			Bearb. Drawn		Benennung/Designation Spülstein Einzelbecken	
-			Gepr. Check		Spülstein	
-			Naber GmbH Enschedestr. 24 48529 Nordhorn 0049-(0)5921-704-0		Sachnummer/Part-No. 1094020	
Ausg. Issu		Änderung Modification	Datum Date	Name Name		