

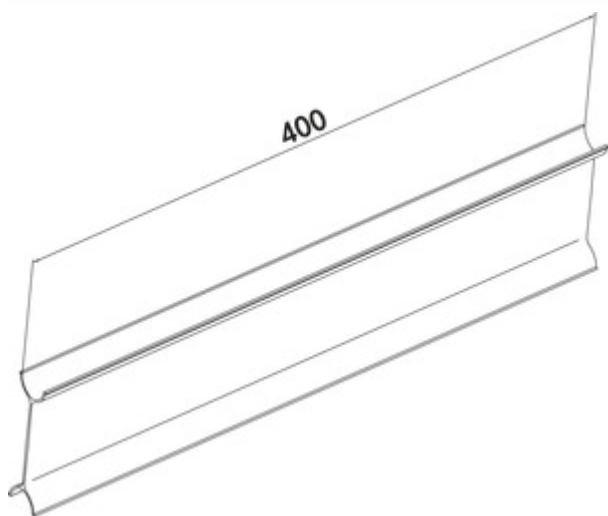
## PRIME flow P-STS 150 Traverse d'appui

Numéro de produit: 4051003

Configuration: gris clair

### Options de configuration

4051003 | gris clair



- ✓ Élément de raccordement
- insertion dans le tube pour conduit plat P-VRO 150
- pour la pose dans la structure du sol
- deux traverses par mètre
- capacité de charge 100 kg
- avec passage de câbles intégré
- longueur 400 mm

[plus d'infos...](#)

### Fiche technique

Type d'article	Élément de raccordement	Convient pour	insertion dans le tube pour conduit plat P-VRO 150 pour la pose dans la structure du sol
Marque	PRIME flow	Charge de marche	100 kg
Hauteur	85,4 mm	Dimension du système	150
Largeur	400 mm	Forme de raccordement	angulaire
Matériau	PVC	Système de ventilation	COMPAIR PRIME flow <sup>®</sup>
Remarque	deux traverses par mètre	Passage de câbles	avec passage de câbles intégré

Croquis coté (PDF)

Länge 400 mm

Kundenzeichnung	Maße in mm Dimensions in millimeters	Weitergabe und Vervielfältigung, sowie Verwertung und Mitteilung dieser Zeichnung ist nicht gestattet, soweit nicht ausdrücklich erlaubt. Alle Rechte vorbehalten!		Maßstab Scale 2:1	Menge Quantity 1
				Rohstoff/Raw material PVC	
-	-	Datum Date	Name	Benennung/Designation	
		Bearb. Drawn 03.02.23	CM	Compair Prime flow P-STS 150 Stützsteg	
		Gepr. Check 14.02.23	KR		
		Naber GmbH Enschedeestr. 24 48529 Nordhorn 0049-(0)5921-704-0		Sachnummer/Part-No. 4051003	
Ausg. Issue	Anderung Modification	Datum Date	Name Name		