



## Kreta 1 oblique

Numéro de produit: 3023030

Configuration: noir mat, H 170 mm

### Options de configuration

3023022 | couleur acier inox, H 190 mm

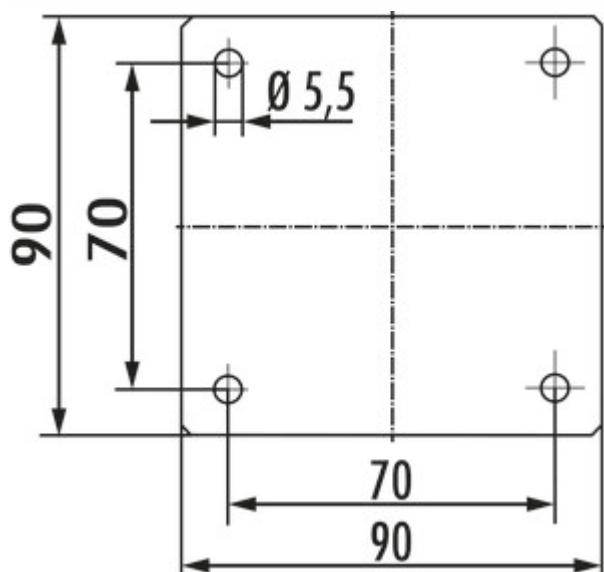
3023023 | couleur acier inox, H 230 mm

3023028 | couleur acier inox, H 170 mm

3023030 | noir mat, H 170 mm

3023031 | noir mat, H 190 mm

3023032 | noir mat, H 230 mm



✓ Console

✓ Matériau: aluminium

✓ angulaire

Console.

— oblique

— profilé en aluminium 50 x 50 mm, poli.

— inclinaison 60°

— charge max. par paire d'env. 60 kg à charge répartie régulièrement, une distance max. des consoles de 900 mm et un déport max. des plaques de 250 mm

[plus d'infos...](#)

### Fiche technique

Type d'article	Console	Profil du matériau	aluminium
Largeur	50 mm	Version élément de soutien	oblique
Matériau	aluminium	Dimensions du profil	50 x 50 mm
Surface/revêtement	poli	Dimensions de la surface d'appui	90 x 90 mm
Forme	angulaire	Angle d'inclinaison	60°
Capacité de charge	charge max. par paire d'env. 60 kg à charge répartie régulièrement, une distance max. des consoles de 900 mm et un déport max. des plaques de 250 mm		

Croquis coté (PDF)

