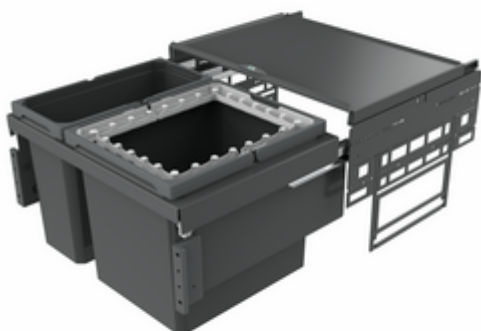


Cox[®] Base 360 R/600-2

Productnummer: 8013406

Configuratie: antraciet, H 360 mm



Configuratie-opties

8012406 | lichtgrijs, H 360 mm

8013406 | antraciet, H 360 mm

✓ Frontuittreksystemen

✓ volledig uittrekbaar

✓ 45 l

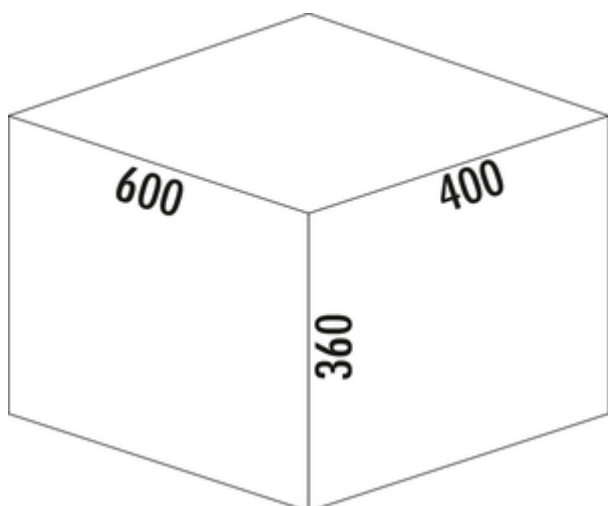
Met uittrekbaar compleet deksel.

— diepte van de geleidingrail 470 mm

— afvalvolume 45 (1 x 29/1 x 16) liter

— techniek: volledig uittrekbaar

— montage: kastwand en frontpaneel

— **incl. opzetframe voor zakbevestiging**— **met softintreksysteem en demping**
[meer info...](#)

Technische gegevens

Type artikel	Systeem voor afvalinzameling	Technologie openen	volledig uittrekbaar
Hoogte	360 mm	Type afvalverzamelaar	Frontuittreksystemen
Breed	600 mm	Geleiderail diepte	470 mm
Kastbreedte	600 mm	Totaal volume	45 l
Monteren/bevestigen	kastwand frontpaneel	Volume/inhoud container 1	29 l
Materiaal container	kunststof	Volume/inhoud container 2	16 l
Intrekbare totaalafdekking	Ja	Vorm	hoekig
Omslag	Ja	Zacht sluiten	Ja
Type hoes	Volledig deksel	Volume/inhoud container	29/16
Aantal containers	2	Vergrendelmechanisme	Met demper

Onderdelen

8012335	Cox [®] systeembakje, Enkele emmer, lichtgrijs, 29 liter
8012321	Cox [®] systeembakje, Enkele emmer, lichtgrijs, 16 liter
8010146	Volledig deksel, Toebehoren, zilver
8012337	Opzetframe, Toebehoren, lichtgrijs, voor 18/ 29/ 39 liter

Afmetingen installatie (PDF)

Pos.	Afbeelding	Aanz.	Benaming	Artikel-Nr.	Materiaal	HAL
1		2	Montageplaat	801 0007	ABS	7042
2		1	Roller silber 600_400_20		DC01	9006
3		1	Gesamtschüssel silber 600	801 0146	DC01/DD12	9006
4		1	Frontblech L	801 0150	Stahl verzinkt	7042
5		1	Abschluss L	801 0161	PA 6	
6		1	Frontblech R	801 0150	Stahl verzinkt	7042
7		1	Abschluss R	801 0161	PA 6	
8		4	Mutter		Stahl verzinkt	7042
9		4	Madefestschraube		Stahl verzinkt	
10		4	Anreissungsschraube	801 0155	Zink-Duroquid	
11		1	Schleife Grass Nova pro 450 L	801 0026	Stahl verzinkt	
12		1	Schleife Grass Nova pro 450 R	801 0026	Stahl verzinkt	
13		2	Aufsatzrahmen hellgrau	801 2237	ABS + UV Stabilisator	7047 + 7042
14		1	Einbauschleife hellgrau 29 L	801 2235	PP + PA6 GF 30%	7047 + 7042
15		1				

WICHTIG: Bitte beachten Sie die Montageanleitung für die Einbauschleife. Die Einbauschleife ist für die Montage in eine 600 mm breite Einbaueinheit vorgesehen.

Technische Zeichnung: Kundenzeichnung

Bestellnummer: 8012406

Produktbeschreibung: Cox Base 360 R_600-2

Hersteller: Naber