

Typ 41



Produktnummer: 3021063

Konfiguration: Edelstahl, H 190 mm, Rohr-Ø 50 mm

Konfigurationsoptionen

3021063 | Edelstahl, H 190 mm, Rohr-Ø 50 mm

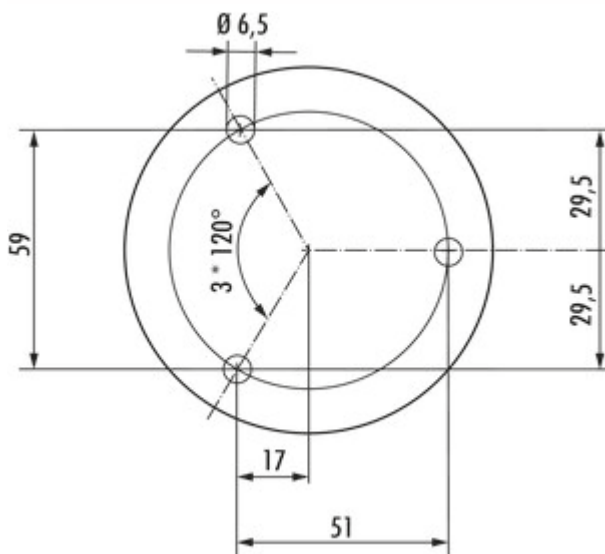
3021066 | Edelstahl, H 230 mm, Rohr-Ø 50 mm

- ✓ Konsole
- ✓ Material: Edelstahl
- ✓ rund

Konsole. Mit Schraubbefestigung.

— max. Tragkraft pro Paar von ca. 60 kg bei gleichmäßig verteilter Last, bei einem max. Abstand der Konsolen von 900 mm und einem max. Überstand der Platten von 250 mm

Bei Verwendung der Glasadapterscheibe (3021056) sollte die Verklebung durch einen Glaser erfolgen.



Technische Daten

Artikeltyp	Konsole
Breite	90 mm
Material	Edelstahl
Montage/Befestigung	Schraubbefestigung
Hinweis	Bei Verwendung der Glasadapterscheibe (3021056) sollte die Verklebung durch einen Glaser erfolgen.
Form	rund

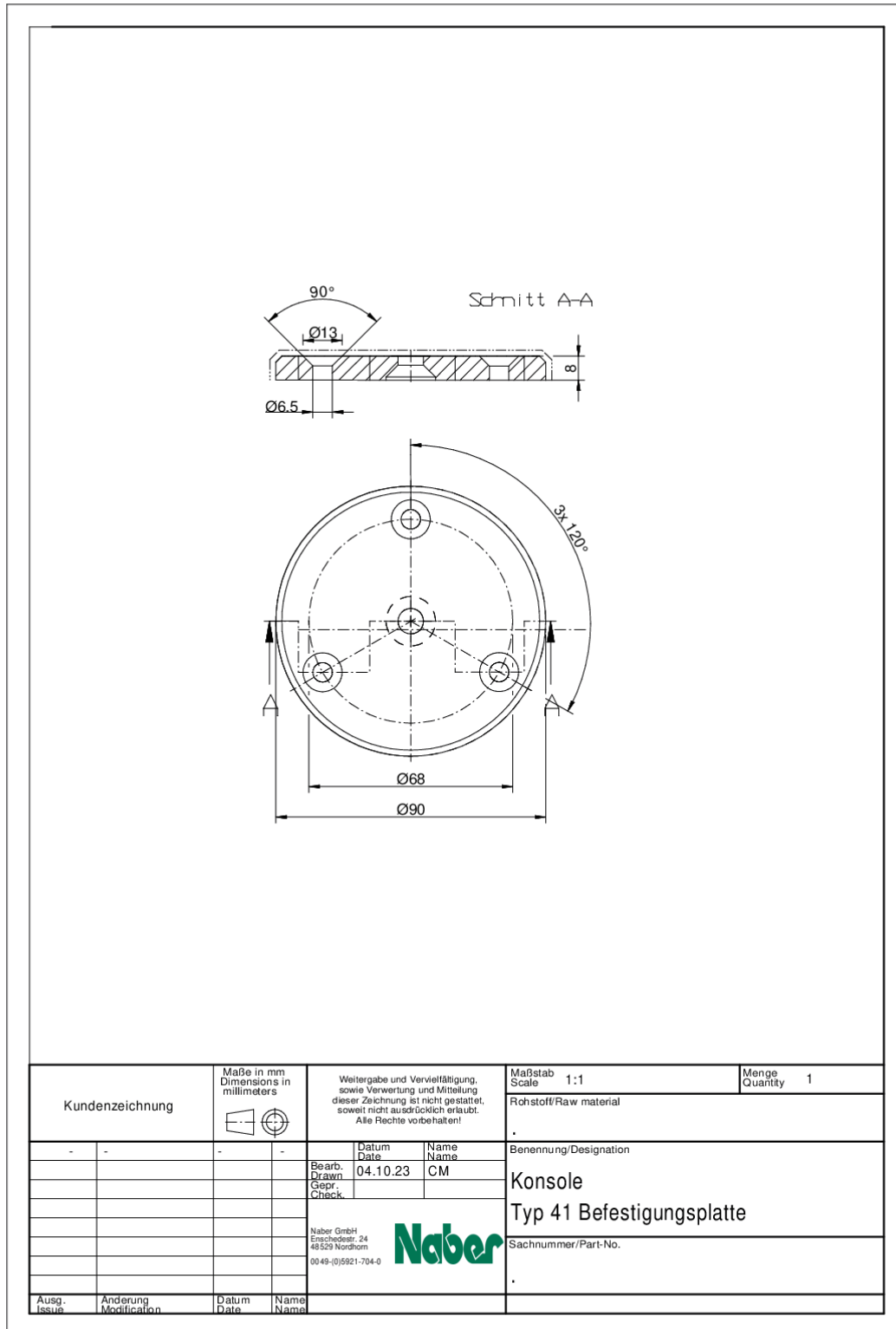
weitere Infos...

Tragkraft	max. Tragkraft pro Paar von ca. 60 kg bei gleichmäßig verteilter Last, bei einem max. Abstand der Konsolen von 900 mm und einem max. Überstand der Platten von 250 mm
Außendurchmesser	90 mm
Durchmesser Auflagefläche	90 mm
Ausführung Stützelement	gerade
Rohrmaß	Ø 50 mm

Zubehör

3021056	Glasadapterscheibe, Zubehör, Edelstahl, Ø 90 mm
---------	---

Maßskizze (PDF)



Kundenzeichnung	Maße in mm Dimensions in millimeters	Weitergabe und Vervielfältigung, sowie Verwertung und Mittellung dieser Zeichnung ist nicht gestattet, soweit nicht ausdrücklich erlaubt. Alle Rechte vorbehalten!		Maßstab Scale 1:1	Menge Quantity 1
-	-	-	-	Rohstoff/Raw material	.
			Datum Date 04.10.23	Benennung/Designation	
			Name Name CM	Konsole	
			Bearb. Drawn	Typ 41 Befestigungsplatte	
			Gepr. Check	Sachnummer/Part-No.	
			Naber GmbH Enschedeestr. 24 48529 Nordhorn 0049-(0)5921-704-0	.	
Ausg. Issue	Anderung Modification	Datum Date	Name Name		