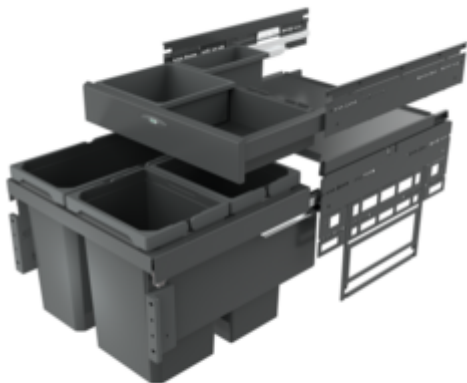


Cox[®] Base 360 S/500-3 mit Base-Board

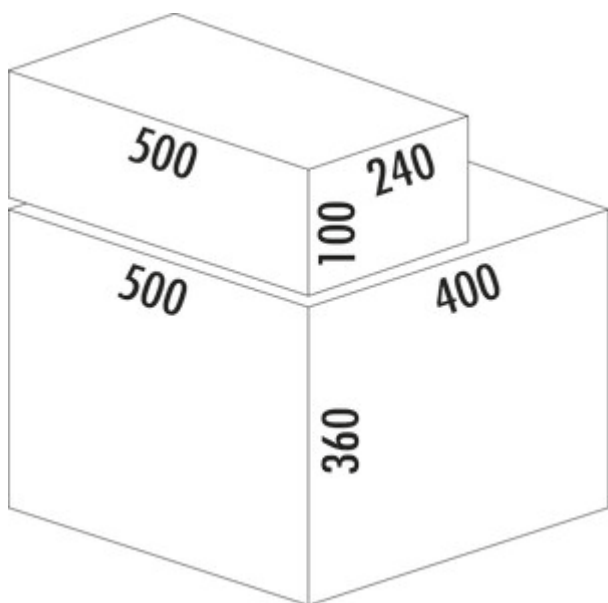


Produktnummer: 8013371
 Konfiguration: ohne Biodeckel, anthrazit, H 460 mm

Konfigurationsoptionen

- 8012371 | ohne Biodeckel, hellgrau, H 460 mm
- 8012372 | mit Biodeckel, hellgrau, H 460 mm
- 8013371 | ohne Biodeckel, anthrazit, H 460 mm
- 8013372 | mit Biodeckel, anthrazit, H 460 mm

- ✓ Frontauszugssystem
- ✓ Vollauszug
- ✓ 36 l
 - Führungsschientiefe 470 mm
 - Abfallvolumen 36 (2 x 10/1 x 16) Liter
 - Technik: Vollauszug
 - Montage: Schrankwand und Frontblende
 - mit Softeinzug und Dämpfung
 - 1 x 2,7 l und 1 x 1,2 l Aufbewahrungsboxen sowie 4 Halterungen enthalten



[weitere Infos...](#)

Technische Daten

Artikeltyp	Abfallsammelsystem	Gesamtvolumen	36 l
Breite	500 mm	Volumen/Inhalt Behälter 1	16 l
Schrankbreite	500 mm	Volumen/Inhalt Behälter 2	10 l
Montage/Befestigung	Schrankwand Frontblende	Volumen/Inhalt Behälter 3	10 l
Material Behälter	Kunststoff	Form	eckig
Anzahl Behälter	2	Softeinzug	Ja
Öffnungstechnik	Vollauszug	Volumen/Inhalt Behälter	16/10/10
Anzahl Behälter in zusätzlicher Schublade	2	Volumen/Inhalt Schubladen-Behälter 1	2,7 l
Bauart Abfallsammler	Frontauszugssystem	Volumen/Inhalt Schubladen-Behälter 2	1,2 l
CE-Kennzeichnung am Produkt	Nein	Biodeckel	Nein
Führungsschientiefe	470 mm	Schließmechanismus	Mit Dämpfer

Zubehör

8012362	Aufbewahrungsbox, Utensilienbox, dunkelgrau, 2,7 Liter
8013362	Aufbewahrungsbox, Utensilienbox, anthrazit, 2,7 Liter
8012363	Aufbewahrungsbox, Utensilienbox, dunkelgrau, 1,2 Liter
8013363	Aufbewahrungsbox, Utensilienbox, anthrazit, 1,2 Liter
8012364	Halterung für Aufbewahrungsbox, Zubehör, silber
8011312	Biodeckel, Zubehör, hellgrau, für 4/ 6/ 7/ 10/ 12,5 Liter
8013312	Biodeckel, Zubehör, anthrazit, für 4/ 6/ 7/ 10/ 12,5 Liter
8012367	Cox Cick®, Zubehör, dunkelgrau/chrom matt

Ersatzteile

8011178	Biofilter Nachrüstsatz, Zubehör, schwarz
8012320	Cox® Systembehälter, Einzeleimer, hellgrau, 10 Liter
8012321	Cox® Systembehälter, Einzeleimer, hellgrau, 16 Liter
8010145	Gesamtdeckel, Zubehör, silber

