

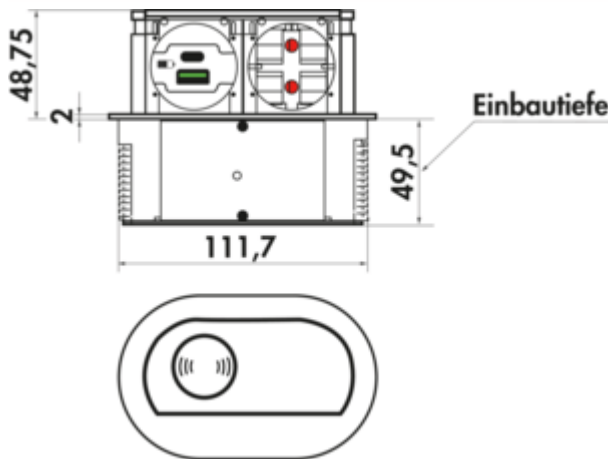
## Piccolino QI USB A/C

Produktnummer: 7053201

Konfiguration: Blende Glas schwarz glänzend

### Konfigurationsoptionen

7053201 | Blende Glas schwarz glänzend



- ✓ Einbausteckdosenelement
- ✓ 1 x Schuko Steckdose
- ✓ USB-A

Steckdosenelement. Versenkbar. Mit 1 Schuko Steckdose, Doppel USB Charger A/C und Qi Ladefunktion im Deckel. Für den Einbau in Arbeitsplatten.

- Material Kunststoff, schwarz
- Blende Glas schwarz glänzend
- 1 x USB Charger Typ A, 5 VDC, IA/I out: 1100 mA
- 1 x USB Charger Typ C, 5 VDC, IA/I out: 1100 mA
- 2000 mm Netzanschlussleitung mit Schuko stecker
- Bohr-Ø ca. 68 mm
- für Plattenstärke ab 16 mm, Fixierung über Schraubring
- Kabelauslass unten



[weitere Infos...](#)

### Technische Daten

Artikeltyp	Steckdosenelement	Höhe ausgefahren	48,75 mm
Breite	111,7 mm	Kabelauslass	Kabelauslass unten
Bohrdurchmesser	68 mm	Ausführung Steckdosen	1 x Schuko Steckdose
Montage/Befestigung	Fixierung über Schraubring	flächenbündig einbaubar	Ja, H 2 mm
Arbeitsplattenstärke	ab 16 mm	Qi-Ladefläche	Ja
Zertifizierung	CE	Anzahl USB-Ports	2
Einbautiefe	49,5 mm	USB-Typ	USB-A USB-C
Material Gehäuse	Kunststoff	Gesamtladestrom	1100 mA
Netzstecker lose beigelegt	Ja	Art des Steckdosenelements	Einbausteckdosenelement
Länge der Zuleitung (primär)	2.000 mm	Anzahl Steckdosen (gesamt)	1
Material Blende	Glas	Öffnungsmechanismus	Push-to-Open
Farbe Steckdose	schwarz	Ausführung USB	1 x USB Charger Typ A, 5 VDC, IA/I out: 1100 mA 1 x USB Charger Typ C, 5 VDC, IA/I out: 1100 mA