



Grille de protection-four

Numéro de produit: 8031005

Configuration: pour 600, L 678 mm

Options de configuration

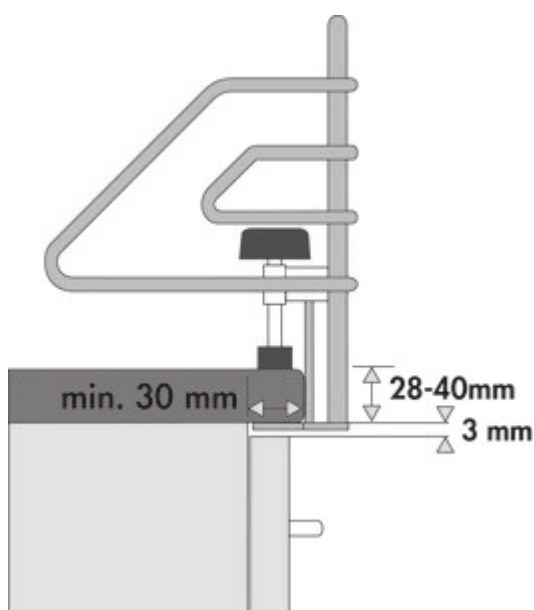
8031005 | pour 600, L 678 mm

8031008 | pour 900, L 978 mm

- ✓ Equipement pour armoires
- ✓ Adapté à la largeur de la table de cuisson: 600 mm
- ✓ Matériau: Chrome

Chrome. Pour le montage simple sur le plan de travail devant un plan de cuisson de 600 mm ou 900 mm.

— 175 x 140 mm (H x P)



[plus d'infos...](#)

Fiche technique

Type d'article	Equipement pour armoires	Montage/fixation	sur le plan de travail
Hauteur	175 mm	Convient à l'épaisseur du plan de travail	28 - 40 mm
Largeur	678 mm	Adapté à la largeur de la table de cuisson	600 mm
Matériau	Chrome		