



## Standard S1

Numéro de produit: 1016056

Configuration: acier inox

### Options de configuration

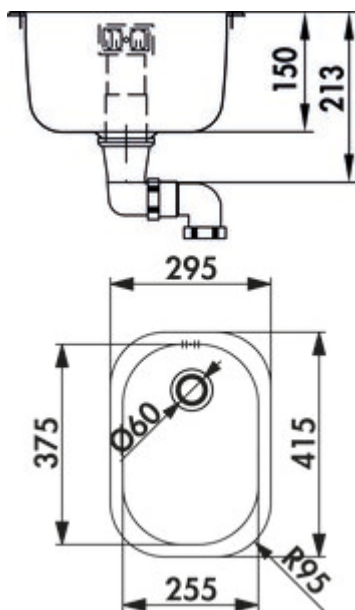
1016056 | acier inox

- ✓ Evier encastrable
- ✓ soupape d'écoulement et de trop-plein 1½"
- ✓ Vanne à bouchon

Évier encastrable. Bac individuel. Robinetterie 1½" d'écoulement et de trop-plein.

— adapté pour plans de travail d'une épaisseur de 30 mm à 40 mm

— dimensions de découpe selon le gabarit



[plus d'infos...](#)

### Fiche technique

Type d'article	Evier	Débordement	Trop-plein dans le bassin principal
Hauteur	213 mm	Excentrique	soupape d'écoulement et de trop-plein 1½"
Largeur	295 mm	Largeur de l'armoire	300 mm
Matériau	acier inox	Dimension de découpe	selon gabarit
Ventilart	Vanne à bouchon		

### Pièces détachées

1016058	Soupape d'écoulement et de trop-plein, Accessoire, 1½", pour Standard S1, S2 und S8
---------	---

### Recommandations

1111141	Système d'entretien pour acier inox, Nettoyant,
1111142	Nettoyant acier inox Utral, Nettoyant, 250 ml
1111143	Produit d'entretien acier inox Edelglanz, Nettoyant, 250 ml



