

SERVIZIO Namor® 4

Numéro de produit: 5025007

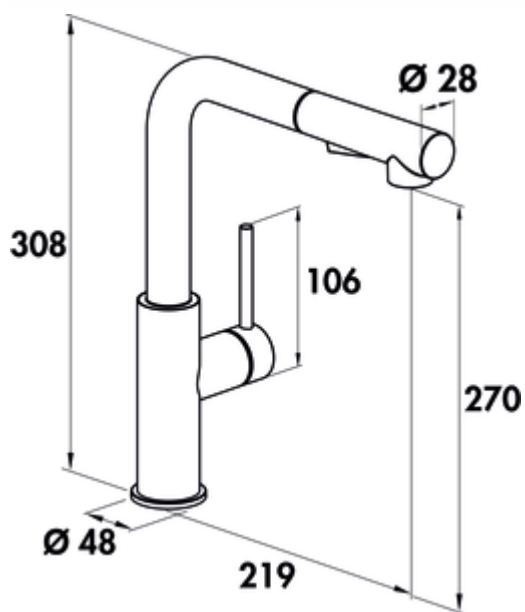
Configuration: acier inox, haute pression

Options de configuration

5025007 | acier inox, haute pression

5025008 | noir mat, haute pression

5025045 | gunmetal, haute pression



✓ Robinetterie d'évier

✓ haute pression

✓ Pivotant

Mitigeur à bec unique. Avec douchette pivotante/extractible (jet/douchette commutable), manette latérale, régulateur de jet laminaire et cartouche céramique.

— plage pivotante de 120°

— forage Ø 35 mm

— douchette flexible : fixation simple par clic

— correspond au règlement/à la directive allemande et européenne sur l'eau potable



[plus d'infos...](#)

Fiche technique

Type d'article	Robinetterie d'évier	Pression de service	haute pression
Marque	SERVIZIO	Largeur	48 mm
Nombre de poignées	1	Matériau	acier inox
Hauteur de montage totale	308 mm	Taille de la cartouche	25 mm
Portée	219 mm	Fonction ECO	fonction de démarrage à froid économe en énergie
Sortie	Pivotant Extractible	Jet/douchette réversible	Oui
Hauteur d'écoulement	270 mm	Type de douchette	Douchette intégrée
Mode d'emploi	Levier	Débit max. Débit à 3 bar	6,88 l/min
Diamètre de perçage	35 mm	Débit à 3 bar (froid)	6,12 l/min
Griffposition	droite	Débit à 3 bar (chaud)	6,08 l/min
Longueur du levier	106 mm	Débit à 3 bar (mix)	6,88 l/min
Garantie du fabricant	Garantie du fabricant de 5 ans (pièces d'usure exclues) 15 ans de garantie de rachat sur les pièces de rechange	Débit à 3 bar (spray froid)	5,33 l/min
Cartouche avec disques d'étanchéité en céramique	Oui	Débit à 3 bar (spray chaud)	5,4 l/min
Plage de pivotement de la sortie	120°	Débit à 3 bar (spray-mix)	5,78 l/min
Type de jet	Rayon laminaire	Taille du régulateur de jet laminaire	M16,5x1
Service après-vente d'usine	Service client d'usine en Allemagne, en Autriche et dans les Pays-Bas	Tuyaux de raccordement	700 mm
Type de robinetterie	Mitigeur à bec unique	Modèle de flexible de douche	fixation simple par clic