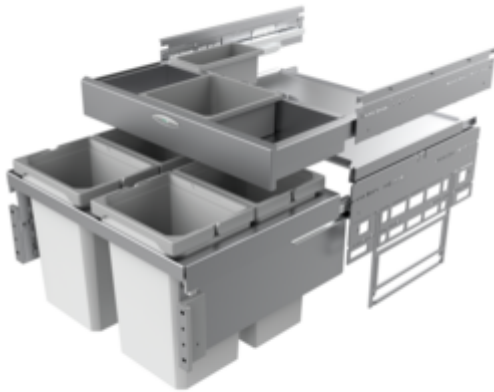


Cox[®] Base 360 S/600-4 mit Base-Board



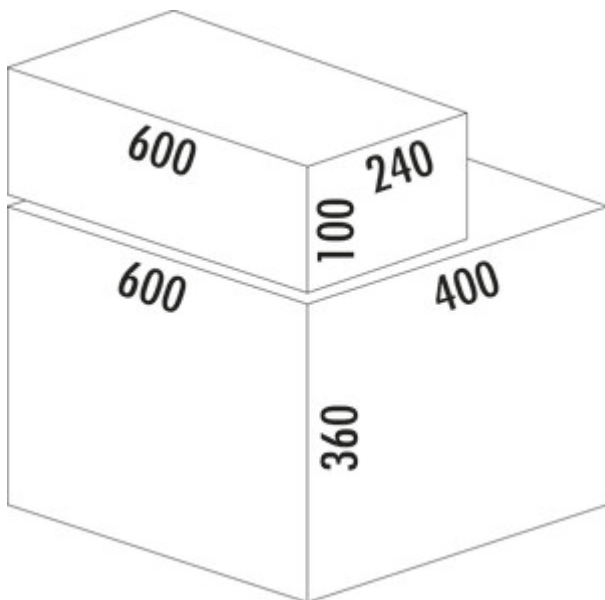
Produktnummer: 8012376

Konfiguration: ohne Biodeckel, hellgrau, H 460 mm

Konfigurationsoptionen

- 8012376 | ohne Biodeckel, hellgrau, H 460 mm
- 8012377 | mit Biodeckel, hellgrau, H 460 mm
- 8013376 | ohne Biodeckel, anthrazit, H 460 mm
- 8013377 | mit Biodeckel, anthrazit, H 460 mm

- ✓ Frontauszugssystem
- ✓ Vollauszug
- ✓ 40 l
- Führungsschientiefe 470 mm
- Abfallvolumen 40 (4 x 10) Liter
- Technik: Vollauszug
- Montage: Schrankwand und Frontblende
- mit Softeinzug und Dämpfung
- 1 x 2,7 l und 1 x 1,2 l Aufbewahrungsboxen sowie 4 Halterungen enthalten



[weitere Infos...](#)

Technische Daten

| | | | |
|---|----------------------------|--------------------------------------|-------------|
| Artikeltyp | Abfallsammelsystem | Volumen/Inhalt Behälter 1 | 10 l |
| Breite | 600 mm | Volumen/Inhalt Behälter 2 | 10 l |
| Schrankbreite | 600 mm | Volumen/Inhalt Behälter 3 | 10 l |
| Montage/Befestigung | Schrankwand Frontblende | Volumen/Inhalt Behälter 4 | 10 l |
| Material Behälter | Kunststoff | Form | eckig |
| Anzahl Behälter | 4 | Softeinzug | Ja |
| Öffnungstechnik | Vollauszug | Volumen/Inhalt Behälter | 10/10/10/10 |
| Anzahl Behälter in zusätzlicher Schublade | 2 | Volumen/Inhalt Schubladen-Behälter 1 | 2,7 l |
| Bauart Abfallsammler | Frontauszugssystem | Volumen/Inhalt Schubladen-Behälter 2 | 1,2 l |
| CE-Kennzeichnung am Produkt | Nein | Biodeckel | Nein |
| Führungsschientiefe | 470 mm | Schließmechanismus | Mit Dämpfer |
| Gesamtvolumen | 40 l | | |

Zubehör

| | |
|---------|--|
| 8012362 | Aufbewahrungsbox, Utensilienbox, dunkelgrau, 2,7 Liter |
| 8013362 | Aufbewahrungsbox, Utensilienbox, anthrazit, 2,7 Liter |
| 8012363 | Aufbewahrungsbox, Utensilienbox, dunkelgrau, 1,2 Liter |
| 8013363 | Aufbewahrungsbox, Utensilienbox, anthrazit, 1,2 Liter |
| 8012364 | Halterung für Aufbewahrungsbox, Zubehör, silber |
| 8011312 | Biodeckel, Zubehör, hellgrau, für 4/ 6/ 7/ 10/ 12,5 Liter |
| 8012368 | Cox Cick-E® 600, Zubehör, B 600 mm, dunkelgrau/chrom matt |
| 8013312 | Biodeckel, Zubehör, anthrazit, für 4/ 6/ 7/ 10/ 12,5 Liter |

Ersatzteile

| | |
|---------|---|
| 8011178 | Biofilter Nachrüstsatz, Zubehör, schwarz |
| 8010146 | Gesamtdeckel, Zubehör, silber |
| 8012320 | Cox® Systembehälter, Einzeleimer, hellgrau, 10 Liter |
| 8013146 | Gesamtdeckel, Zubehör, anthrazit |
| 8013363 | Aufbewahrungsbox, Utensilienbox, anthrazit, 1,2 Liter |

Einbaumaße (PDF)

| Pos. | Abbildung | Anz. | Bezeichnung | Artikel-Nr. | Material | RM |
|------|-----------|------|-------------------------------|-------------|-----------------|-------------|
| 1 | | 1 | Rahmen silver 600_400_2a | 8010148 | DC01 | 9006 |
| 2 | | 2 | Montageplatte | 8010007 | ABS | 7042 |
| 3 | | 1 | Garniturset silver 600 | 8010146 | DC01/DC12 | 9006 |
| 4 | | 2 | Schiene Grass Nova pro 450 L | 8010026 | Stahl verzinkt | |
| 5 | | 2 | Schiene Grass Nova pro 450 R | 8010026 | Stahl verzinkt | |
| 6 | | 1 | Frontfeld L | 8010150 | Stahl verzinkt | |
| 7 | | 1 | Abdeckung L | 8010161 | PA 6 | 7042 |
| 8 | | 1 | Frontfeld R | 8010150 | Stahl verzinkt | |
| 9 | | 1 | Abdeckung R | 8010161 | PA 6 | 7042 |
| 10 | | 4 | Ersatzsetter hochgrau 10 L | 8012320 | PP + PA6 GF-30% | 7047 + 7042 |
| 11 | | 4 | Kübelgriffschraube | | Stahl verzinkt | |
| 12 | | 4 | Muller | | Stahl verzinkt | |
| 13 | | 4 | Anreissungsschraube | 8010155 | Zink-Dünngalß | |
| 14 | | 1 | Aubewehrungsbox 1,2 L | 8012363 | PP | 7042 |
| 15 | | 4 | Halierung für Aubewehrungsbox | 8012364 | DS310-23/MC | ZK |
| 16 | | 2 | Montageplatte Cox Base Board | 8010020 | ABS | 7042 |
| 17 | | 1 | Aubewehrungsbox dunkelgrau | 8012362 | PP | 7042 |
| 18 | | 1 | Schüblöse 800 | | DC01 A | 9006 |

| | | | |
|--|--|--|--|
| Kundenzzeichnung | | MATERIAL | |
| Material: <input type="checkbox"/> Stahl verzinkt <input type="checkbox"/> Stahl <input type="checkbox"/> Aluminium <input type="checkbox"/> Kunststoff | | Material: <input type="checkbox"/> Stahl verzinkt <input type="checkbox"/> Stahl <input type="checkbox"/> Aluminium <input type="checkbox"/> Kunststoff | |
| Naber GmbH Enschedestr. 24 DE-48529 Nordhorn | | Naber GmbH Enschedestr. 24 DE-48529 Nordhorn | |
| Produktbeschreibung Cox Base 360 S_600-4 mit Base Board | | Zeichnungs-Nr. 8012376 | |