

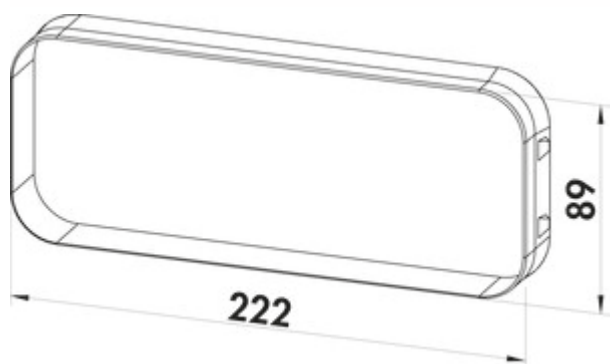


## PRIME flow P-Turbo flow 150 travers. murale, THERMOBOX incl.

Numéro de produit: 4051065  
Configuration: blanc, acier inox

### Options de configuration

4051065 | blanc, acier inox



- ✓ Traversées murale
- ✓ montage mural
- ✓ Système N-click avec éléments d'encliquetage intégrés

Traversée murale, y compris système de retenue de chaleur THERMOBOX et persienne extérieure en acier inoxydable Turbo pour une installation près du sol et pour une installation conventionnelle à hauteur de plafond.

Montage en deux étapes:

1. montage du lot de gros œuvre emballé séparément
2. insertion sans outils du système de retenue de chaleur et de la persienne

- système N-Klick pour une connexion sûre avec le connecteur universel
- raccordement direct de l'adaptateur plat, tube rond et coude rond
- certifié Blower-Door (pression nécessaire pour l'ouverture > 65 Pa)

Lot pour gros œuvre:

- lot de gros œuvre pour un montage mural indépendant du temps
- épaisseur murale max. 550 mm, raccourcissable jusqu'à 220 mm
- carottage dans le Ø 162 nominal ou 164 mm
- bouchon en mousse dure pour la protection contre les salissures pendant la phase de construction
- douille murale pour le montage sans outils et l'étanchéification contre les fuites



[plus d'infos...](#)

## Fiche technique

Type d'article	Traversées murale	Possibilité de raccourcissement	raccourcissable jusqu'à 220 mm
Marque	PRIME flow	Épaisseur de paroi appropriée	épaisseur de paroi max. 550 mm
Matériau	acier inox/plastique	Modèle de boîte murale	traversée murale, y compris système de retenue de chaleur THERMOBOX et persienne extérieure en acier inoxydable Turbo pour une installation près du sol et pour une installation conventionnelle à hauteur de plafond
Montage/fixation	montage mural Système N-click avec éléments d'encliquetage intégrés	Dimension du système	150
Convient pour	raccordement direct de l'adaptateur plat, tube rond et coude rond	Forme de raccordement	angulaire
Caractéristiques	raccourcissable	Système de ventilation	COMPAIR PRIME flow <sup>®</sup>
Forme	rond	Pression d'ouverture	> 65 Pa
Diamètre extérieur	150 mm	Rohbauset	lot de gros œuvre pour un montage mural indépendant du temps épaisseur murale max. 550 mm, raccourcissable jusqu'à 220 mm carottage dans le Ø 162 mm nominal bouchon en polystyrène pour la protection contre les salissures pendant la phase de construction douille murale pour le montage sans outils et l'étanchéification contre les fuites

## Accessoires

4051004	Connecteur universel P-UVB 150, Élément de raccordement, gris clair
---------	---

Croquis coté (PDF)

