

Riva 2

Productnummer: 1014021

Configuratie: roestvrij staal

Configuratie-opties

1014021 | roestvrij staal

1041051 | set (spoelunit en kraan Drive 1)

✓ Inbouw-spoelunit

✓ Excentrische set

✓ 3½" zeefkorfventiel

Inbouw-spoelunit. Met afdruppelvlak, reversibel. 3½" zeefkorfventiel, draaiwastegarnituur.

— geschikt voor werkbladdiktes van 30 mm tot 40 mm

— uitzaagafmeting ca. 835 x 475 mm


[meer info...](#)

Technische gegevens

Type artikel	spoelunit	Armatuur bank	Ja
Garantie	2 jaar Naber-garantie (behalve op slijtageonderdelen), de algemene garantievooraarden van Naber GmbH zijn van toepassing.	Aantal gaten	1
Breed	860 mm	Indeling bekken	Reversibel
Materiaal	roestvrij staal	Aantal bekkens	1 Hoofdbekken
Installatievariant	Inbouw-spoelunit	Aantal overstroompunten	1
Breedte hoofdspoelbak	342 mm	Afdruipek	Met geribbeld afvoervlak
Hoogte hoofdspoelbak	210 mm	Ventilart	3½" zeefkorfventiel
Diepte hoofdspoelbak	410 mm	Overloop	met overloop
Uitgesneden afmeting	ca. 835 x 475 mm	Garnitur	Excentrische set
Maximale dikte werkbladmateriaal	40 mm	Kastbreedte	450 mm
Minimale dikte werkbladmateriaal	30 mm	Garneer activering	draai-excenter
Aantal kraangaten	1		

Accessoires

1014024	Snijplank, beuk massief, 445 x 225 mm
1014014	Afdruppeltablet, Toebehoren, roestvrij staal, 342 x 410 mm

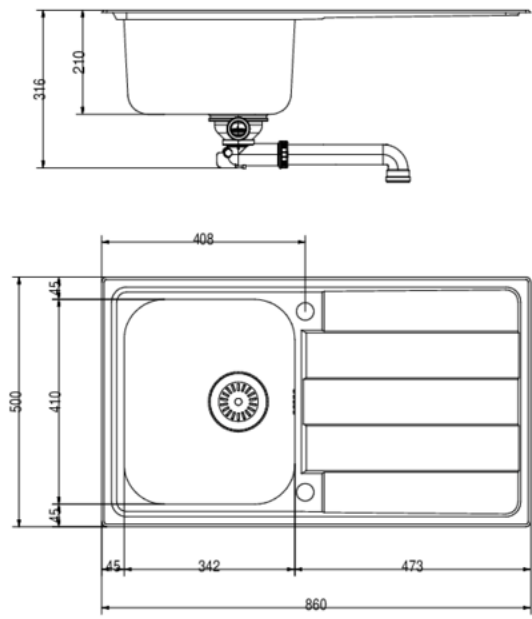
Onderdelen

1014090	Draaiwaste-kraan, Afloopgarnituur, 3½" zeefkorfventiel, voor Riva 1-3
---------	---

Aanbevelingen

5011060	Drive 1, Gootsteenkraan, chroom, hoogdruk
1111141	roestvrij staal systeemverzorging, Reinigingsmiddel,
1111142	Reinigingsmiddel voor roestvrij staal Utral, Reinigingsmiddel, 250 ml
1111143	Verzorgingsmiddel voor roestvrij staal -Edelglanz-, Reinigingsmiddel, 250 ml

Maatschets (PDF)



Kundenzeichnung		Maße in mm Dimensions in millimeters	Weilergabe und Vervielfältigung, sowie Vervielfältigung und Mitteilung dieser Zeichnung ist nicht gestattet, soweit nicht ausdrücklich erlaubt. Alle Rechte vorbehalten!		Maßstab Scale 1:1	Menge Quantity 1
-	-	-	-	Datum Date 08.05.18	Rohstoff/Raw material Edelstahl	
				Name Name CM	Benennung/Designation Riva 2	
				Naber GmbH Enschedestr. 24 48529 Nordhorn 0049-(0)5921-704-0	Einbauspüle	
					Sachnummer/Part-No. 1014021	
Ausg. Issus	Anderung Modification	Datum Date	Name Name			

Afmetingen installatie (PDF)

