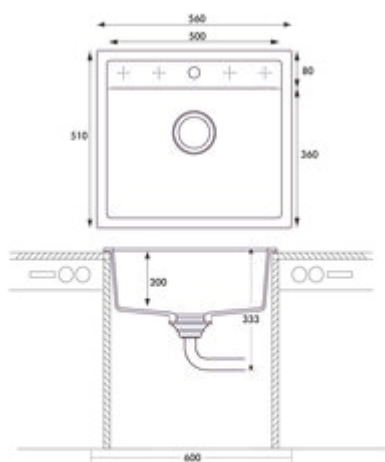


Angola 56

Productnummer: 1106026

Configuratie: graniet concrete



Configuratie-opties

- 1106021 | graniet nero
- 1106022 | graniet espresso
- 1106023 | graniet metallico
- 1106025 | graniet magnolia
- 1106026 | graniet concrete
- 1106027 | graniet lava
- 1106028 | graniet nero assoluto

- ✓ Inbouw-spoelunit
- ✓ Vlakbouw spoelunit
- ✓ Composiet

Inbouw-spoelunit. Composiet, enkel bekken. 3½" zeefkorfventiel met draaiwaste-garnituur, verchromd. 5 Voorboringen, boringen moeten ter plaatse doorgeslagen worden.

Ook geschikt voor vlakbouw.

- geschikt voor werkbladdiktes van 22 mm tot 44 mm
- uitzaagafmeting ca. 545 x 495 mm (inbouw-spoelunit)
- ook bruikbaar in combinatie met warmwaterkranen (+/-100 °C)


[meer info...](#)

Technische gegevens

Type artikel	spoelunit	Armatuur bank	Ja
Hoogte	327,5 mm	Aantal gaten	5 Voorboringen boringen moeten ter plaatse doorgeslagen worden
Breed	560 mm	Let op fittingboring	voorgeboord
Materiaal	Composiet	Aantal bekkens	1 Hoofdbekken
Installatievariant	Inbouw-spoelunit Vlakbouw spoelunit	Aantal overstroompunten	1
Breedte hoofdspoelbak	500 mm	Ventilart	3½" zeefkorfventiel
Hoogte hoofdspoelbak	200 mm	Overloop	Overloop in het hoofdbassin
Diepte hoofdspoelbak	360 mm	Garnitur	Excentrische set
Uitgesneden afmeting	ca. 545 x 495 mm (inbouw-spoelunit)	Kastbreedte	600 mm
Maximale dikte werkbladmateriaal	44 mm	Garneer activering	Verchromd roterend excentriek
Minimale dikte werkbladmateriaal	22 mm	Geschikt voor	ook bruikbaar in combinatie met warmwaterkranen (+/-100 °C)

Accessoires

1106065 Zeefkorf-element handbediend, Toebehoren, voor Singoli 600, Angola 56

Onderdelen

1106062	Draaiwaste-kraan, Afloopgarnituur, 3½" zeefkorfventiel, voor Angola 56
1106282	Vervangingsset voor draaibare excenterfitting, Afloopgarnituur, zwart

