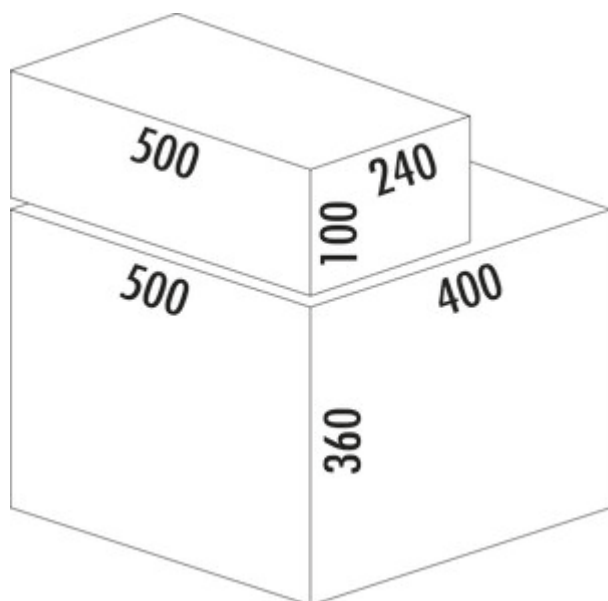
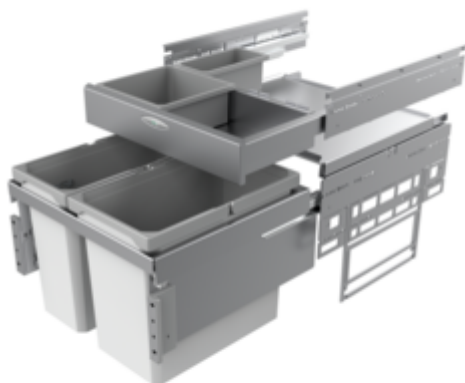


Cox[®] Base 360 S/500-2 met Base-Board

Productnummer: 8012370
 Configuratie: lichtgrijs, H 460 mm

Configuratie-opties

8012370 | lichtgrijs, H 460 mm
 8013370 | antraciet, H 460 mm



- ✓ Frontuittreksystemen
- ✓ volledig uittrekbaar
- ✓ 38 l
 - diepte van de geleidingrail 470 mm
 - afvalvolume 38 (1 x 16/1 x 22) liter
 - techniek: volledig uittrekbaar
 - montage: kastwand en frontpaneel
 - met softintreksysteem en demping
 - 1 x 2,7 l en 1 x 1,2 l bewaardozen alsook 4 houders inbegrepen

[meer info...](#)

Technische gegevens

Type artikel	Systeem voor afvalinzameling	CE-markering op het product	Nee
Garantie	2 jaar Naber-garantie (behalve op slijtageonderdelen), de algemene garantievoorwaarden van Naber GmbH zijn van toepassing.	Geleiderail diepte	470 mm
Breed	500 mm	Totaal volume	38 l
Kastbreedte	500 mm	Volume/inhoud container 1	22 l
Monteren/bevestigen	kastwand frontpaneel	Volume/inhoud container 2	16 l
Materiaal container	kunststof	Vorm	hoekig
Kleur totale dekking	zilver	Zacht sluiten	Ja
Aantal containers	2	Volume/inhoud container	22/16
Technologie openen	volledig uittrekbaar	Volume/capaciteit ladebak 1	2,7 l
Aantal containers in extra lade	2	Volume/capaciteit ladebak 2	1,2 l
Type afvalverzamelaar	Frontuittreksystemen	Vergrendelmechanisme	Met demper

Accessoires

8012367	Cox Cick®, Toebehoren, donkergrijs/chroom mat
---------	---

Onderdelen

8010145	Volledig deksel, Toebehoren, zilver
---------	-------------------------------------

8012321	Cox® systeembakje, Enkele emmer, lichtgrijs, 16 liter
---------	---

8012322	Cox® systeembakje, Enkele emmer, lichtgrijs, 22 liter
---------	---

Afmetingen installatie (PDF)

Pos.	Abbildung	Menge	Benennung	Artikel-Nr.	Material	RAL
1		1	Glassteil silber 500	8010145	DC01/DC12	9006
2		2	Montageplatte	8010007	ABS	7042
3		2	Schiene Glas Nova pro 450 L	8010026	Stahl verzinkt	
4		2	Schiene Glas Nova pro 450 R	8010026	Stahl verzinkt	
5		1	Rahmen silber 500_400_2a	8010147	DC01	9006
6		1	Ersatzstomer hochgrau 16 L	8012321	PP + PA6 GF-30%	7047 + 7042
7		1	Ersatzstomer niedriggrau 22 L	8012322	PP + PA6 GF-30%	7047 + 7042
8		1	Abdeckung L	8010161	PA 6	7042
9		1	Frontwinkel L	8010150	Stahl verzinkt	
10		1	Frontwinkel R	8010150	Stahl verzinkt	
11		1	Abdeckung R	8010161	PA 6	7042
12		4	Mutter		Stahl verzinkt	
13		4	Modelliergeschraube		Stahl verzinkt	
14		4	Anreißungsschraube	8010155	Zink-Dünnschraub	7042
15		1	Aufbewahrungstropfbox 1,2 L	8012343	PP	9006
16		1	Schubleiste 500		DC01/A	9006
17		2	Montagespalt für Cox Base Board	8010020	ABS	7042
18		2	Aufbewahrungstropfbox dunkelgrau	8012342	PP	7042
19		4	Halterung für Aufbewahrungstropfbox	8012344	DC01 0-2/4AC	Zink

Kundenzzeichnung		MATERIAL	
Abbildung		Abbildung	
Menge		Menge	
Benennung		Benennung	
Artikel-Nr.		Artikel-Nr.	
Material		Material	
RAL		RAL	
Cox Base 360 S_500-2 mit Base Board		Cox Base 360 S_500-2 mit Base Board	
8012370		8012370	