



## Mira ES5

Numéro de produit: 7053113

Configuration: acier inox

### Options de configuration

7053113 | acier inox

7053114 | noir mat

- ✓ Élément de prise en angle
- ✓ 2 x prise à contact de protection
- ✓ angulaire

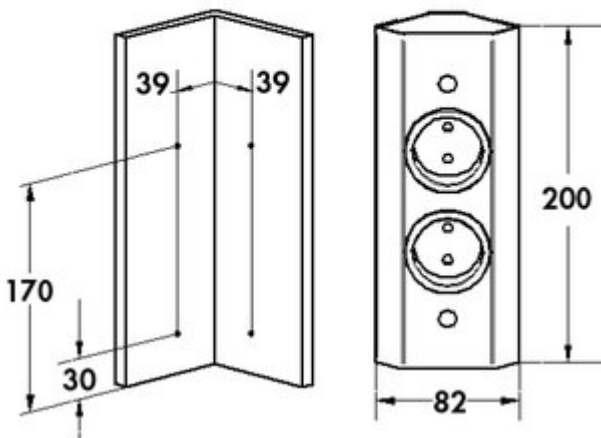
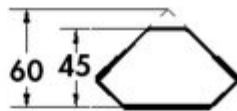
Élément de prise d'angle. 2 fois. Convient pour le montage vertical et horizontal.

— 240 V/16 A

— 200 x 59 x 59 mm (H x L x P)

— 2000 mm de conduite de raccordement, fiche à contact de protection lâche jointe

— sortie de câble derrière


[plus d'infos...](#)

### Fiche technique

Type d'article	Élément de prise	Matériau du boîtier	acier inox
Garantie	Garantie Naber de 5 ans (hors pièces d'usure), les conditions générales de garantie de la société Naber GmbH s'appliquent.	Couleur du boîtier	Acier inox
Largeur	59 mm	Fiche d'alimentation livrée en vrac	Oui
Montage/fixation	Montage en angle montable horizontalement et verticalement	Longueur du câble d'alimentation (primaire)	2.000 mm
Remarque	Convient pour le montage vertical et horizontal.	Couleur de la prise	noir
Tension du réseau	240 V/16 A	Sortie de câble	sortie de câble derrière
Certification	CE	Version prises de courant	2 x prise à contact de protection
Caractéristiques	anti-rouille	Type d'élément de prise	Élément de prise en angle
Forme	angulaire	Nombre de prises (total)	2
Profondeur d'encastrement	60 mm		