

Capitello 2

Numéro de produit: 3021076

Configuration: acier inox, H 210 mm, tube-Ø 45 mm

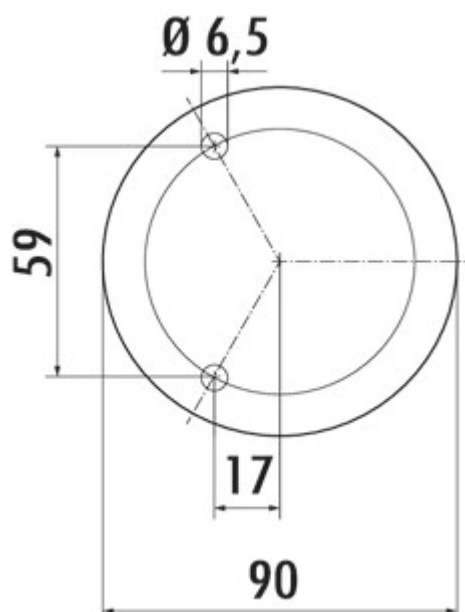
Options de configuration

3021072 | chrome poli, H 170 mm, tube-Ø 45 mm

3021073 | chrome poli, H 210 mm, tube-Ø 45 mm

3021075 | acier inox, H 170 mm, tube-Ø 45 mm

3021076 | acier inox, H 210 mm, tube-Ø 45 mm



✓ Console

✓ rond

✓ oblique

Console. Avec fixation vissée.

— oblique

— charge max. par paire d'env. 40 kg à charge répartie régulièrement, une distance max. des consoles de 900 mm et un déport max. des plaques de 250 mm

En cas d'utilisation de notre disque d'adaptateur pour verre (3021056), le collage doit être effectué par un vitrier.


[plus d'infos...](#)

Fiche technique

Type d'article	Console	Capacité de charge	charge max. par paire d'env. 40 kg à charge répartie régulièrement, une distance max. des consoles de 900 mm et un déport max. des plaques de 250 mm
Largeur	90 mm	Diamètre extérieur	90 mm
Montage/fixation	Fixation par vis	Version élément de soutien	oblique
Remarque	Avec fixation vissée. En cas d'utilisation de notre disque d'adaptateur pour verre (3021056), le collage doit être effectué par un vitrier.	Dimension du tube	Ø 45 mm
Caractéristiques	anti-rouille	Angle d'inclinaison	60°
Forme	rond		

Accessoires

3023015	Plateau pour comptoir , Console, verre satiné
3021056	Adaptateur pour verre, Accessoire, acier inox, Ø 90 mm

Croquis coté (PDF)

