

Angola 56

Numéro de produit: 1106026
Configuration: granite concrete

Options de configuration

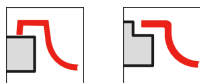
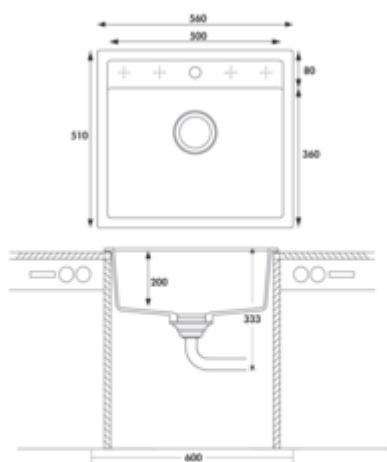
1106021 | granite nero
1106022 | granite expresso
1106023 | granite metallico
1106025 | granite magnolia
1106026 | granite concrete
1106027 | granite lava
1106028 | granite nero assoluto

- ✓ Evier encastrable
- ✓ Evier à bord affleurant
- ✓ Composite

Évier encastrable. Composite, bac individuel. Soupape à tamis 3½" avec robinetterie à excentrique rotatif, chromé. 5 préforages, **les forages doivent être percés sur place.**

Également adapté pour le montage affleurant.

- adapté pour plans de travail d'une épaisseur de 22 mm à 44 mm
- dimensions de découpe env. 545 x 495 mm (évier encastrable)
- également utilisables en combinaison avec des robinetteries pour eau chaude (+/- 100 °C)



plus d'infos...

Fiche technique

Type d'article	Evier	Débordement	Trop-plein dans le bassin principal
Hauteur	327,5 mm	Excentrique	Garniture excentrique
Largeur	560 mm	Convient pour	également utilisables en combinaison avec des robinetteries pour eau chaude (+/-100 °C)
Matériau	Composite	Largeur de l'armoire	600 mm
Ventilart	soupape à tamis 3½"	Dimension de découpe	env. 545 x 495 mm (évier encastrable avec bac individuel)

Pièces détachées

1106062	Robinetterie excentrique rotatif, Robinetterie d'écoulement, soupape à tamis 3½", pour Angola 56
1106065	Pièces détachées Robinetterie d'écoulement, Accessoire, pour Singoli 600, Angola 56

Dimensions de montage (PDF)

