

## Angola 56

Numéro de produit: 1106026  
Configuration: granite concrete

### Options de configuration

1106021 | granite nero  
1106022 | granite expresso  
1106023 | granite metallico  
1106025 | granite magnolia  
1106026 | granite concrete  
1106027 | granite lava  
1106028 | granite nero assoluto

- ✓ Evier encastrable
- ✓ Evier à bord affleurant
- ✓ Composite

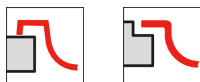
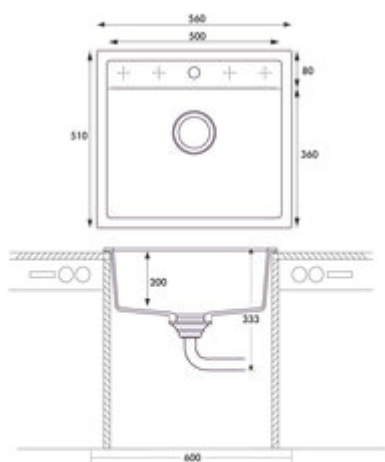
Évier encastrable. Composite, bac individuel. Soupape à tamis 3½" avec robinetterie à excentrique rotatif, chromé. 5 préforages, les forages doivent être percés sur place.

Également adapté pour le montage affleurant.

— adapté pour plans de travail d'une épaisseur de 22 mm à 44 mm

— dimensions de découpe env. 545 x 495 mm (évier encastrable)

— également utilisables en combinaison avec des robinetteries pour eau chaude (+/- 100 °C)



[plus d'infos...](#)

### Fiche technique

Type d'article	Evier	Débordement	Trop-plein dans le bassin principal
Hauteur	327,5 mm	Excentrique	Garniture excentrique
Largeur	560 mm	Convient pour	également utilisables en combinaison avec des robinetteries pour eau chaude (+/-100 °C)
Matériau	Composite	Largeur de l'armoire	600 mm
Ventilart	soupape à tamis 3½"	Dimension de découpe	env. 545 x 495 mm (évier encastrable avec bac individuel)

### Accessoires

1106065 Pièces détachées Robinetterie d'écoulement, Accessoire, pour Singoli 600, Angola 56

### Pièces détachées

1106062 Robinetterie excentrique rotatif, Robinetterie d'écoulement, soupape à tamis 3½", pour Angola 56

1106282 Kit de remplacement pour garniture rotative à excentrique, Robinetterie d'écoulement, noir



Dimensions de montage (PDF)

