

Prova 90° verbindingshoekelement



Productnummer: 7061208

Configuratie: roestvrij staalkleurig

Configuratie-opties

7061208 | roestvrij staalkleurig

7061220 | zwart mat

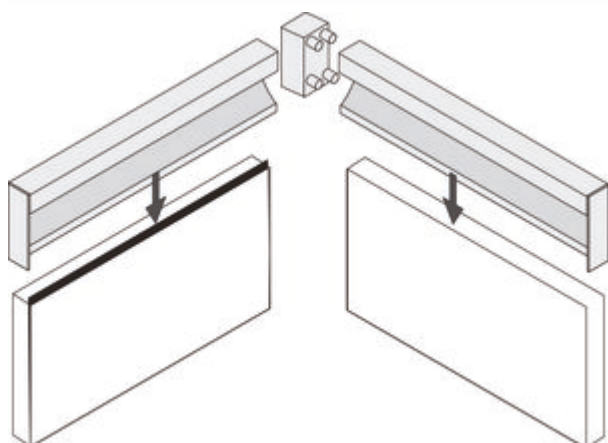
✓ hoekig

Hoeelement 90°.

— eindkap rechts

— eindkap links

— verbindingsleiding secundair voor LED 1800 mm



[meer info...](#)

Technische gegevens

Type artikel	Verbindingsleiding/-element	Vorm	hoekig
--------------	-----------------------------	------	--------