

PRIME flow P-RBFLEX systeem 150 buisbocht met flexibele buis

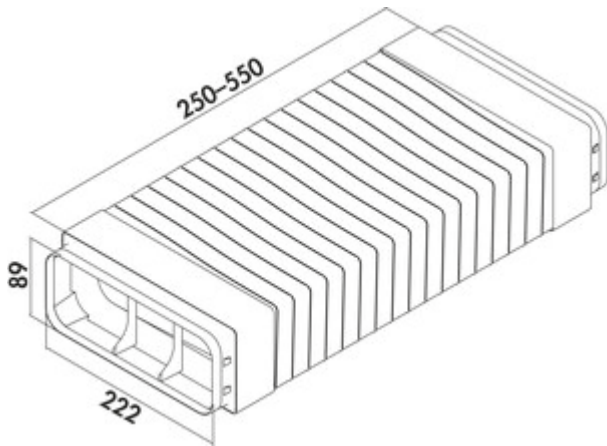


Productnummer: 4051009

Configuratie: lichtgrijs

Configuratie-opties

4051009 | lichtgrijs



- ✓ Verbindingselement
- ✓ N-kliksysteem met geïntegreerde vergrendelingselementen
 - N-kliksysteem voor een veilige verbinding met de universele verbinder
 - voor omkeringen tot 90°
 - duidelijk verlaagde stromingsweerstand tegenover flexibele slangen
 - om de optimale stromingscapaciteit te handhaven: gebruik van omkeerstukken met flexibel kanaal alleen in uitzonderlijke gevallen indien er vanuit technisch oogpunt geen andere mogelijkheid bestaat.
 - lengte 250–550 mm
 - Let op gladwandige strakke plaatsing van het flexibele kanaal!

[meer info...](#)

Technische gegevens

Type artikel	Verbindingselement	Opmerking	Let op de gladwandige, strakke plaatsing van het flexibele buis!
Merk	PRIME flow	Geschikt voor	voor omkeringen tot 90°
Hoogte	89 mm	Eigenschappen	flexibel
Breed	250 mm	Systeemdimensie	150
Materiaal	PVC	Uitgangsaandrijving	hoekig
Monteren/bevestigen	N-kliksysteem met geïntegreerde vergrendelingselementen	Ventilatiesysteem	COMPAIR PRIME flow®

Accessoires

4051004	P-UVB 150 universele verbinder, Verbindingselement, lichtgrijs
---------	--

