

## Winkel 1

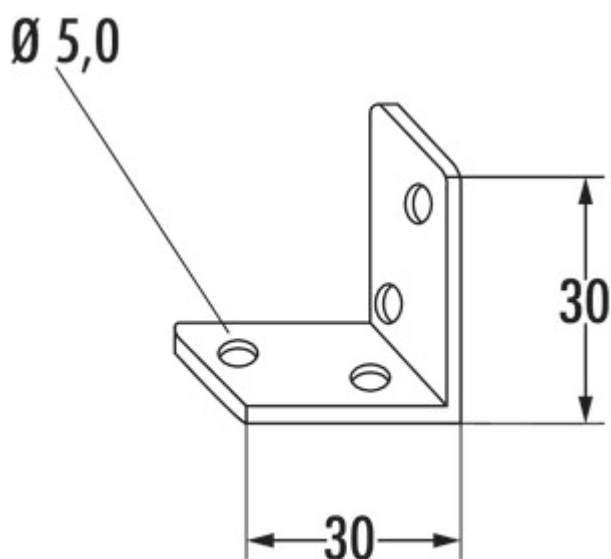
Produktnummer: 1111101

Konfiguration: verzinkt

### Konfigurationsoptionen

1111101 | verzinkt

- ✓ Verbindungsmaterial
- ✓ Material: verzinkter Stahl
- Stärke 2 mm
- Schenkel 30 x 30 mm
- Breite 25 mm


[weitere Infos...](#)

### Technische Daten

Artikeltyp	Verbindungsmaterial	Durchmesser Lochbohrung	5 mm
Breite	25 mm	Schenkelmaße	30 x 30 mm
Material	verzinkter Stahl	Stärke	2 mm