

Fiola 540

Produktnummer: 1106203
 Konfiguration: granit grigio tormalina

Konfigurationsoptionen

- 1106200 | granit nero ossidiana
- 1106201 | granit bianco howlite
- 1106202 | granit terra di agata
- 1106203 | granit grigio tormalina

✓ Unterbaubecken

✓ Composite

✓ Exzentergarnitur, Edelstahl

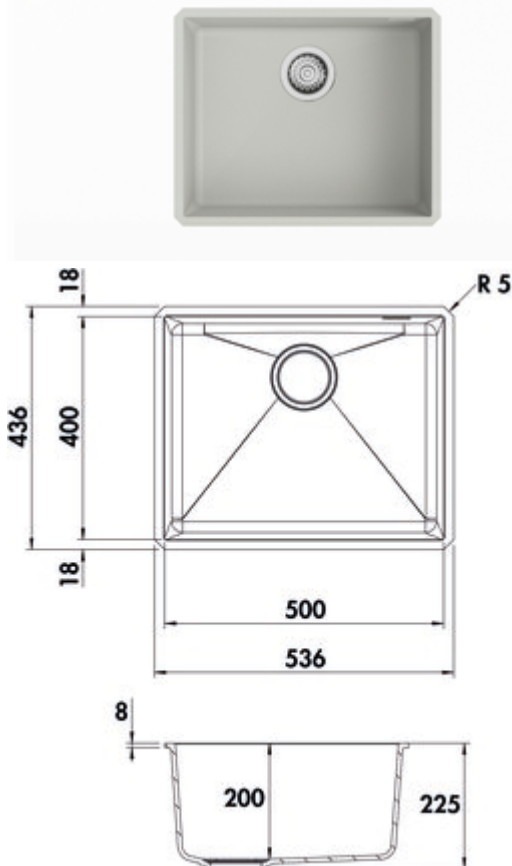
Unterbauspüle. Composite, Einzelbecken. 3½" Siebkorbventil mit Druckknopfexzentergarnitur, Edelstahl.

— geeignet für Arbeitsplattenstärken ab mind. 15 mm

— Exzenterbohrmaß Ø 35 mm

— Ausschnittmaß ca. 495 x 395 mm, R 5 mm

— auch verwendbar in Kombination mit Heißwasser-Armaturen (+/-95 °C)



[weitere Infos...](#)

Technische Daten

Artikeltyp	Spüle	Armaturenbank	Nein
Garantie	2 Jahre Naber Garantie (außer auf Verschleißteile), es gelten die allgemeinen Garantiebedingungen der Naber GmbH	Lochbohrungen	Bohrungen müssen vor Ort durchgeschlagen werden
Breite	536 mm	Anzahl Becken	1 Hauptbecken
Material	Composite	Anzahl Überlaufstellen	1
Einbauvariante	Unterbaubecken	Ventilart	3 1/2" Siebkorbventil
Breite Hauptbecken	500 mm	Überlauf	Überlauf im Hauptbecken
Höhe Hauptbecken	200 mm	Materialstärke	8 mm
Tiefe Hauptbecken	400 mm	Garnitur	Exzentergarnitur, Edelstahl
Ausschnittmaß	495 x 395 mm	Schrankbreite	500 mm
Materialstärke Arbeitsplatte maximal	40 mm	Garniturbetätigung	Druckknopfexzenter
Materialstärke Arbeitsplatte minimal	25 mm	Beckeninnenradius (R)	5
Anzahl Hahnlöcher	0	geeignet für	auch verwendbar in Kombination mit Heißwasser-Armaturen (+/-100 °C)

Zubehör

1106190	Druckknopfexzentergarnitur, Ablaufgarnitur, 3½" Siebkorbventil, für Einzelbecken, schwarz
1106191	Abdeckkappe für Spülenablauf, Ablaufgarnitur, schwarz

Ersatzteile

1106193

Druckknopfexzentergarnitur, Ablaufgarnitur, 3½" Siebkorbventil, für Einzelbecken, Edelstahl

Maßskizze (PDF)

