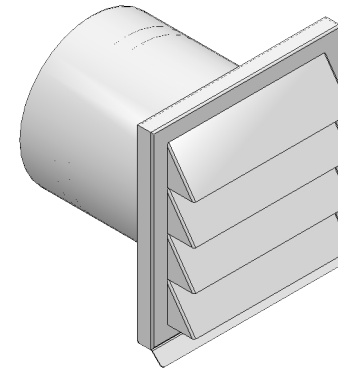
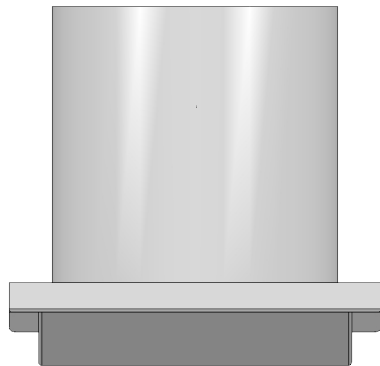


Moosgummi-Dichtung (verklebt) Rückstauklappe



Kundenzeichnung		Maße in mm Dimensions in millimeters	Weitergabe und Vervielfältigung, sowie Verwertung und Mitteilung dieser Zeichnung ist nicht gestattet, soweit nicht ausdrücklich erlaubt. Alle Rechte vorbehalten!		Maßstab Scale 1:2,5	Menge Quantity 1
-	-	-	-	Datum Date	Rohstoff/Raw material	
				26.05.23	Nichtrostender Stahl (1.4301)	
				Name Name	Benennung/Designation	
				Bearb. Drawn	Compair Flow 150	
				Gepr. Check	E-Jal 150 Außenjalousie	
				Naber GmbH Eschholzstr. 24 48529 Nordhorn 0049-(0)5921-704-0		
				Sachnummer/Part-No.		
				4022012		
Ausg. Issue	Änderung Modification	Datum Date	Name Name			

