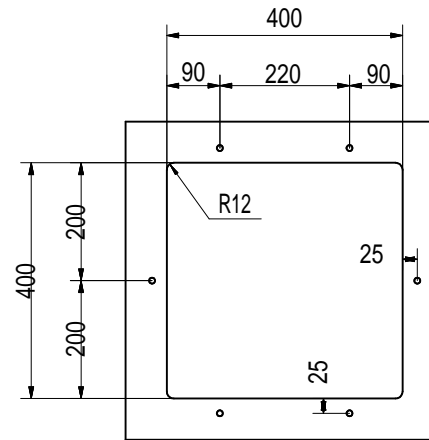
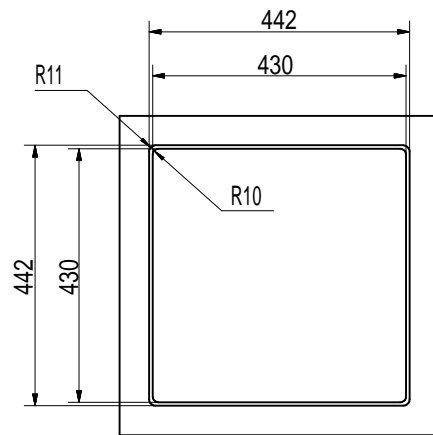


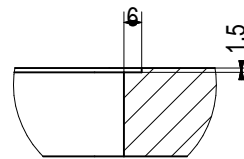
Flat-mounted installation
 built-in fitting hole:
 430x430 R10 mm
 cabinet 500 mm



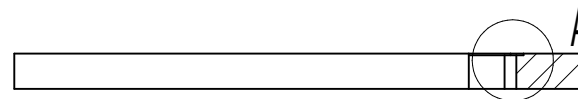
Undermounted installation
 undertop fitting hole:
 400x400 R12 mm
 n°6 holes ø 10 mm depth 15 mm
 cabinet 600 mm



Flush installation
 built-in fitting hole:
 430x430 R10 mm
 filotop lowering:
 442x442x1,5 R11 mm
 cabinet 500 mm



DETAGLIO
 SCALA 1 : 2



Kundenzeichnung		Maße in mm Dimensions in millimeters	Weitergabe und Vervielfältigung, sowie Verwertung und Mitteilung dieser Zeichnung ist nicht gestattet, soweit nicht ausdrücklich erlaubt. Alle Rechte vorbehalten!		Maßstab Scale 1:1	Menge Quantity 1
-	-	-	-	Datum Date 22.02.21	Einbaumaße	
				Name Name CM	Benennung/Designation	
				Bearb. Drawn	Einbau-/Unterbauspüle	
				Gepr. Check	Corno Piu PFU3	
				Naber GmbH Enschdedstr. 24 46229 Northorn 0049-(0)5821-704-0	Sachnummer/Part-No.	
				Naber	1013123	
Ausg. Issued	Änderung Modification	Datum Date	Name Name			