

## T-UR-EX 125 Umlenkstück 90°, exzentrisch

Produktnummer: 4021086

Konfiguration: weiß

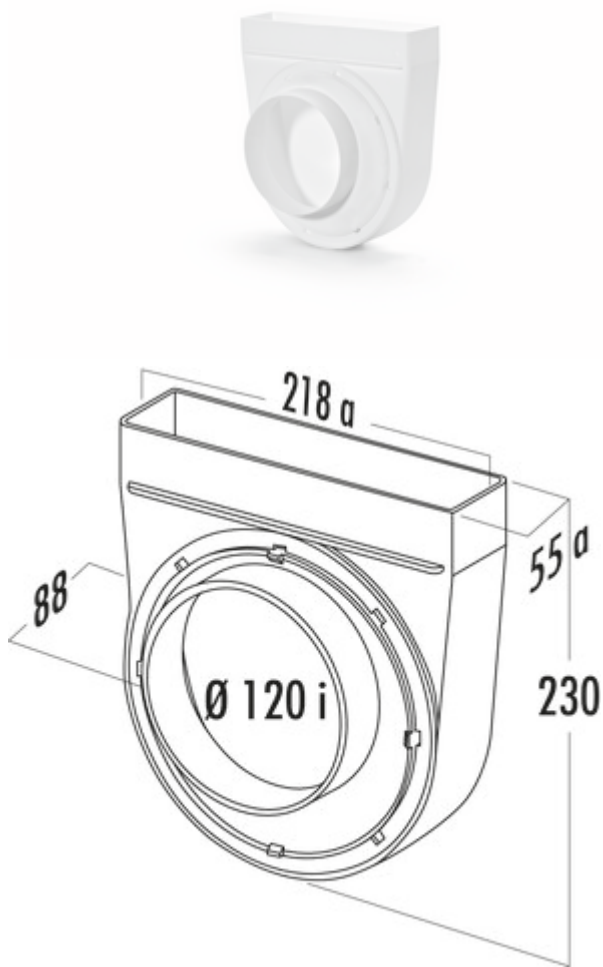
### Konfigurationsoptionen

4021086 | weiß

- ✓ Verbindungselement
- ✓ Stecksystem zum nachträglichen Verkleben

Für 125er Haubenanschluss mit verstellbarem, exzentrischen Anschlussteil für zu dicht an der Wand liegenden Haubenabgang.

- Stutzen-Ø 120 mm
- Stutzentiefe 14 mm



[weitere Infos...](#)

### Technische Daten

Artikeltyp	Verbindungselement	Stutzentiefe	14 mm
Höhe	230 mm	Anschlussdurchmesser	125 mm
Breite	218 mm	Systemmaß	125
Montage/Befestigung	Stecksystem zum nachträglichen Verkleben	Anschlussform	rund
Eigenschaften	verstellbar	Lüftungssystem	COMPAIR top
Form	rund		