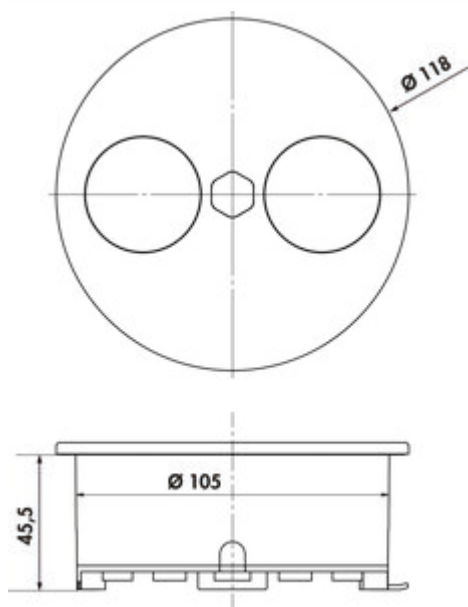


## Duplex E dubbele contactdoos

Productnummer: 7054001

Configuratie: rond, met veiligheidsstopcontacten, roestvrij staal



### Configuratie-opties

- 7054001 | rond, met veiligheidsstopcontacten, roestvrij staal
- 7054003 | hoekig, met veiligheidsstopcontacten, roestvrij staal
- 7054005 | hoekig, met veiligheidsstopcontacten, zwart mat
- 7054008 | rond, met veiligheidsstopcontacten, zwart mat

- ✓ Inbouwstopcontactelement
- ✓ 2 x veiligheidscontactdoos
- ✓ rond

Stopcontactelement. 2-voudig. Elektrische opening met een knopdruk.

- 3680 watt/16 A, 250 VAC, IP20
- H05VV-F 3G 1,5 mm<sup>2</sup>
- 3-polig met veiligheidscontact
- 2000 mm netsnoer met veiligheidsstekker
- boor Ø 105 mm
- inbouwdiepte 48 mm
- verhoogde aanraakbeveiliging
- plaatsbesparende kabelgeleiding (naar onder of opzij mogelijk)
- eenvoudige en snelle montage
- inbouw achteraf mogelijk
- geïntegreerde waterafvoer


[meer info...](#)

### Technische gegevens

Type artikel	Contactdooselement	Kleur stopcontact	zwart
Boordiameter	105 mm	Kabeluitgang	kabeluitvoer zijdelings of onderzijde
Monteren/bevestigen	in het werkblad installatie	Type deksel/paneel	Elektrische
Opmerking	kan toegerust worden	Versie stopcontacten	2 x veiligheidscontactdoos
Netspanning	250 VAC	Geïntegreerde waterafvoer	Ja
Certificering	CE TÜV	Type contactdooselement	Inbouwstopcontactelement
Verder	3-polig met veiligheidscontact	Doorsnede geleider	1,5 mm <sup>2</sup>
Beschermingsklasse	IP20	Nominale stroom	16 A
Vorm	rond	Bedrading	gestript met 3-aders met vrije uiteinden
Installatie diepte	48 mm	Aantal aansluitingen (totaal)	2
Lengte van de toevoerleiding (primair)	2.000 mm	Openingsmechanisme	Duwen en trekken
Max. aangesloten belasting	3680 watt	Contactbeveiliging	met verhoogde aanraakbeveiliging
Kleur bezel	Roestvrij staal		

### Accessoires

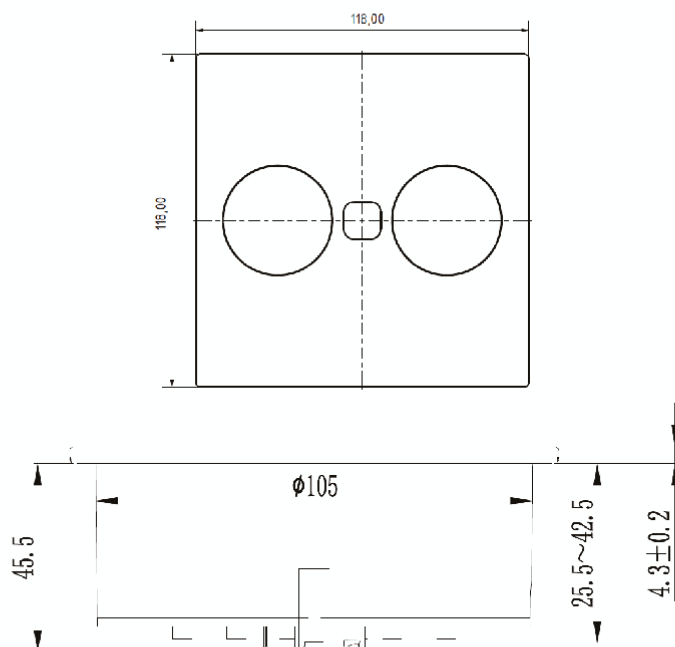
7053024	Gatenzaag, Ø 105 mm, voor Twist en Duplex
---------	---

## Afmetingen installatie (PDF)

## DUPLEX-Q

1x CEE 7/3; 1x USB-Charger Type A; 1x USB-Charger Type C  
 2,0m H05VV-F AEH / ferrules; Schutzkontaktstecker/ mounting plug

# Naber®

 ...inspiriert!


### Technische Daten / technical data

Gehäuse / housing:	Kunststoff, schwarz / plastic in black color
Abdeckung / cover:	Edelstahl / stainless steel
Bohrdurchmesser / Drilling diameter:	105 mm
Einbautiefe / installation depth:	45,5 mm
Einbau / installation:	von oben montierbar / top mounting
CEE 7/3:	Steckereinführhilfe im Steckdosentopf / plug insert aid
USB-Charger Type A:	5,0 V 2,1 A
USB-Charger Type C:	5,0 V 3,0 A

Enschedeestr. 24 - 48529 Nordhorn - Tel.: +49 5921 704-0 - Fax: +49 5921 704-140 - Internet: [www.naber.com](http://www.naber.com)