

Angola 56

Produktnummer: 1106025
Konfiguration: granit magnolia

Konfigurationsoptionen

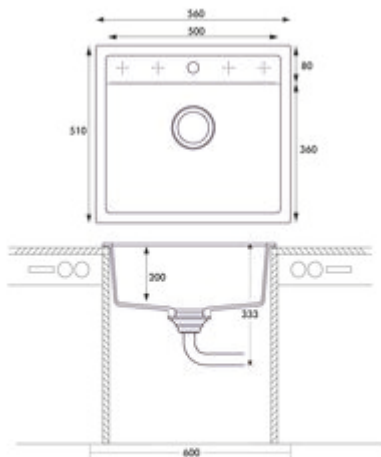
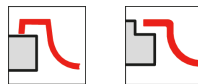
1106021 | granit nero
1106022 | granit espresso
1106023 | granit metallico
1106025 | granit magnolia
1106026 | granit concrete
1106027 | granit lava
1106028 | granit nero assoluto

- ✓ Einbauspüle
- ✓ Flächenbündige Spüle
- ✓ Composite

Einbauspüle. Composite, Einzelbecken. 3½" Siebkorbventil mit Drehextergarnitur, verchromt. 5 Vorbohrungen, Bohrungen müssen vor Ort durchgeschlagen werden.

Auch geeignet für den flächenbündigen Einbau.

- geeignet für Arbeitsplattenstärken von 22 mm bis 44 mm
- Ausschnittmaß ca. 545 x 495 mm (Einbauspüle)
- auch verwendbar in Kombination mit Heißwasser-Armaturen (+/-100 °C)



[weitere Infos...](#)

Technische Daten

Artikeltyp	Spüle	Armaturenbank	Ja
Höhe	327,5 mm	Lochbohrungen	5 Vorbohrungen Bohrungen müssen vor Ort durchgeschlagen werden
Breite	560 mm	Hinweis Armaturbohrung	vorgebohrt
Material	Composite	Anzahl Becken	1 Hauptbecken
Einbauvariante	Einbauspüle Flächenbündige Spüle	Anzahl Überlaufstellen	1
Breite Hauptbecken	500 mm	Ventilart	3 1/2" Siebkorbventil
Höhe Hauptbecken	200 mm	Überlauf	Überlauf im Hauptbecken
Tiefe Hauptbecken	360 mm	Garnitur	Exzentergarnitur
Ausschnittmaß	ca. 545 x 495 mm (Einbauspüle)	Schrankbreite	600 mm
Materialstärke Arbeitsplatte maximal	44 mm	Garniturbetätigung	Drehexzenter Edelstahl
Materialstärke Arbeitsplatte minimal	22 mm	geeignet für	auch verwendbar in Kombination mit Heißwasser-Armaturen (+/-100 °C)

Zubehör

1106065 Siebkorbensatz handbetätigt, Zubehör, für Singoli 600, Angola 56

Ersatzteile

1106062	Drehexzentergarnitur, Ablaufgarnitur, 3½" Siebkorbventil, für Angola 56
1106282	Austauschset Drehexzentergarnitur, Ablaufgarnitur, schwarz

Einbaumaße (PDF)

