

Piccolino

Produktnummer: 7053198
Konfiguration: Blende Edelstahl

Konfigurationsoptionen

7053198 | Blende Edelstahl
7053199 | Blende schwarz matt

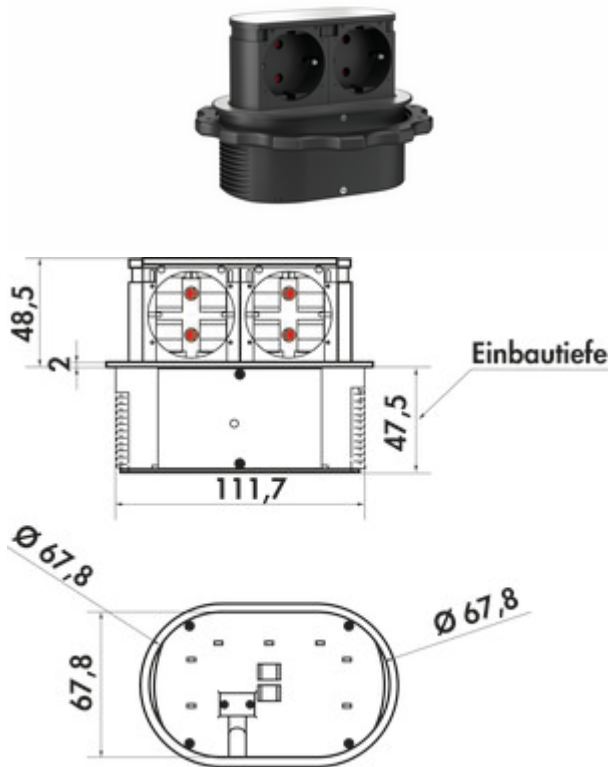
✓ Versenkbares Steckdosenelement

✓ 2 x Schukosteckdose

✓ Öffnungsmechanismus: Push-&-Pull

Steckdosenelement. Versenkbar. Schukosteckdosen für Hängeschränke oder Arbeitsplatten.

- Material Kunststoff, schwarz
- Blende Edelstahl oder schwarz matt
- 2000 mm Netzanschlussleitung mit Schukostecker
- Bohr-Ø ca. 68 mm
- für Plattenstärke ab 16 mm, Fixierung über Schraubring
- Kabelauslass unten



[weitere Infos...](#)

Technische Daten

| | | | |
|----------------------------|--|------------------------------|------------------------------|
| Artikeltyp | Steckdosenelement | Länge der Zuleitung (primär) | 2.000 mm |
| Bohrdurchmesser | 68 mm | Farbe Blende | Edelstahl |
| Breite | 67,80 mm | Farbe Steckdose | schwarz |
| Material | Kunststoff | Höhe ausgefahren | 48,5 mm |
| Montage/Befestigung | Einbaumontage in die Arbeitsplatte für Hängeschränke | Kabelauslass | Kabelauslass unten |
| Hinweis | kann nachgerüstet werden | Ausführung Steckdosen | 2 x Schukosteckdose |
| Arbeitsplattenstärke | ab 16 mm | flächenbündig einbaubar | Ja |
| Netzspannung | 230 V/16 A | Art des Steckdosenelements | Vsenkbares Steckdosenelement |
| Zertifizierung | CE | Nennstrom | 16 A |
| Schutzart | IP44 | Anzahl Steckdosen (gesamt) | 2 |
| Einbautiefe | 48 mm | Öffnungsmechanismus | Push-&-Pull |
| Netzstecker lose beigelegt | Ja | | |

Empfehlungen

7053168 Lochsäge, Ø 68 mm, für Piccolino