

Kugelgelenksiphon 1

Produktnummer: 1051012

Konfiguration: 1 ½" x Ø 50 mm

Konfigurationsoptionen

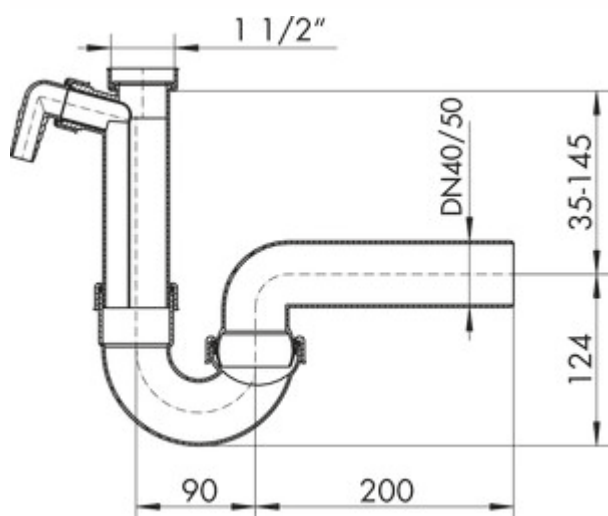
1051011 | 1 ½" x Ø 40 mm

1051012 | 1 ½" x Ø 50 mm

✓ Siphon

Der Abgang ist durch ein Kugelgelenk höhen- und tiefenvariabel und lässt sich deshalb auch auf engem Raum optimal mit den Entsorgungsanschlüssen verbinden. Mit zusätzlichem Abwasseranschluss für Geschirrspüler oder Waschmaschine.

— geprüft nach DIN EN274



[weitere Infos...](#)

Technische Daten

Artikeltyp	Siphon	Gewinde	1 ½"
Anschluss für Geschirrspüler/ Waschmaschine	1	Durchmesser/Nennweite (DN)	Ø 50 mm
Einsatzzweck	für den Abwasserschlauch von Wasch- oder Geschirrspülmaschinen		