

Patera 40

Numéro de produit: 1091102

Configuration: nero

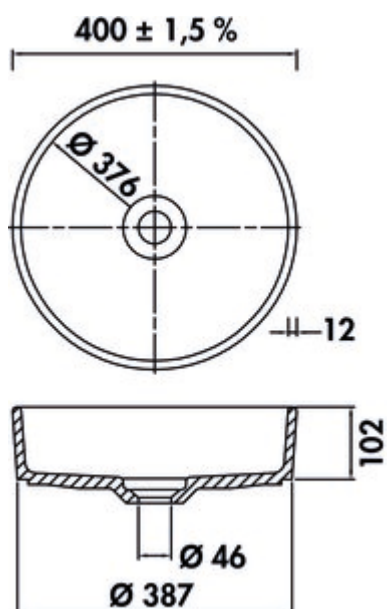
Options de configuration

1091100 | blanc brillant

1091101 | ardoise

1091102 | nero

- ✓ lavabo
- ✓ céramique
- ✓ écoulement avec recouvrement en céramique compris
Lavabo rond en saillie. Céramique.
- écoulement avec recouvrement en céramique compris
- dimensions de découpe env. Ø 357 mm
- lavabo non obturable


[plus d'infos...](#)

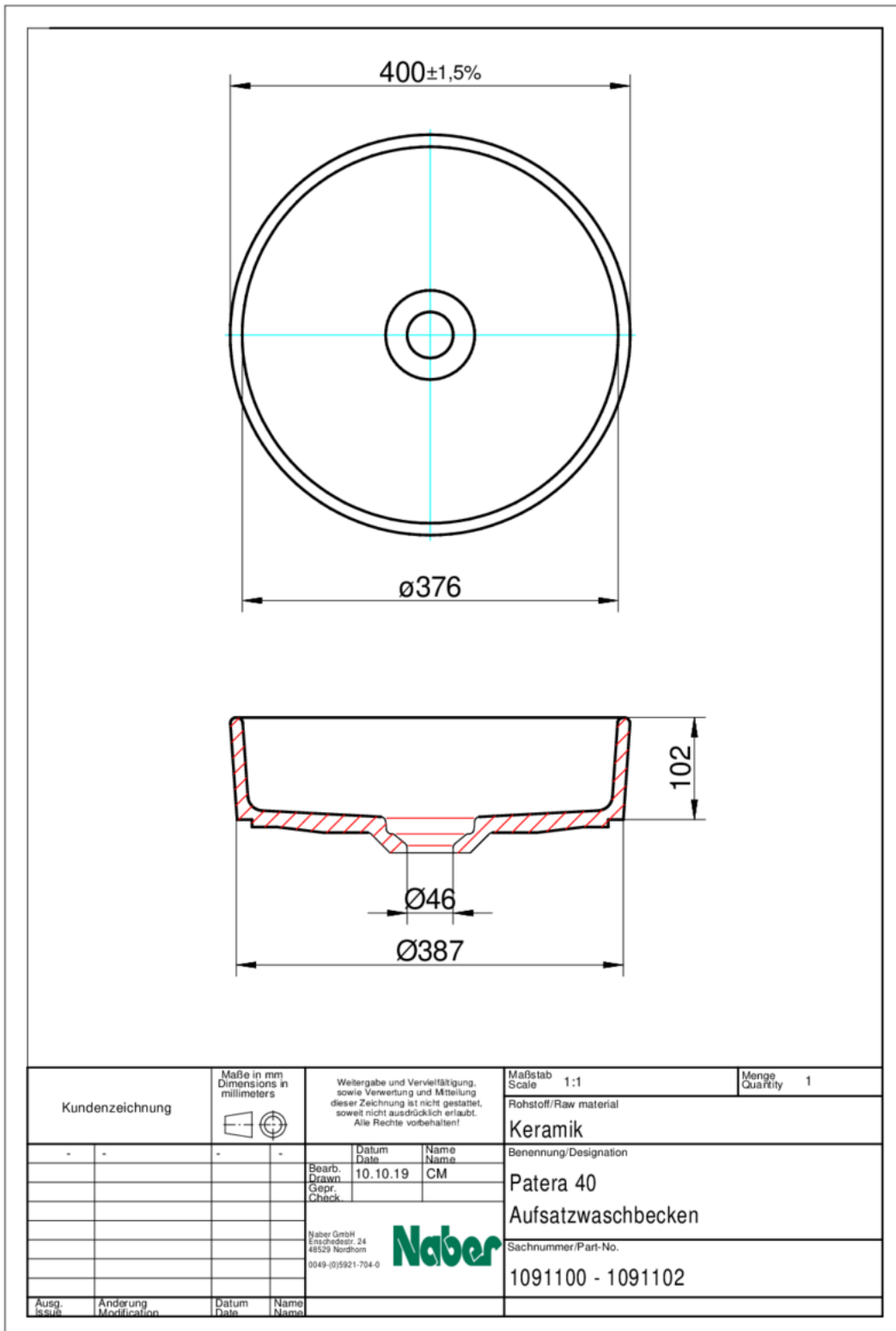
Fiche technique

Type d'article	Evier	Ventilart	lavabo non obturable
Garantie	Garantie Naber de 2 ans (hors pièces d'usure), les conditions générales de garantie de la société Naber GmbH s'appliquent.	Excentrique	écoulement avec recouvrement en céramique compris
Largeur	387 mm	Largeur de l'armoire	500 mm
Matériau	céramique	Dimension de découpe	env. Ø 357 mm

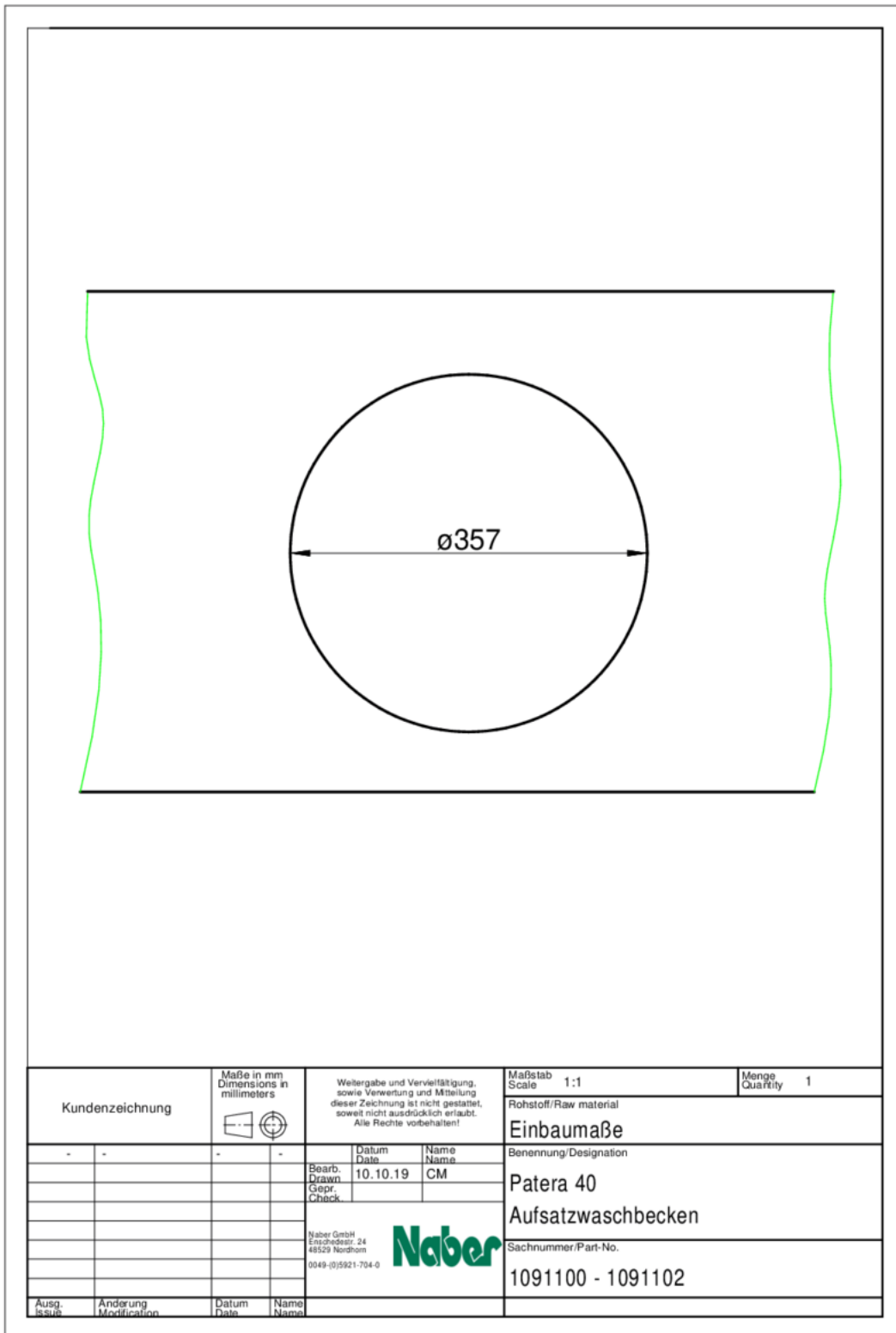
Recommandations

1051026	Siphon anti-odeur pour tuyaux salle de bain, Accessoire, blanc
1051052	Siphon Meuble sous vasque, Siphon, blanc
1051059	Siphon anti-odeur pour tuyaux, Tuyau d'écoulement, blanc
5011285	Glam 1 Salle de bain, Robinetterie de lavabo, chrome, haute pression
5011286	Glam 1 Salle de bain, Robinetterie de lavabo, noir mat, haute pression
5011287	Glam 2 Salle de bain, Robinetterie de lavabo, chrome, haute pression
5011288	Glam 2 Salle de bain, Robinetterie de lavabo, noir mat, haute pression
5011289	Stile 1 Salle de bain, Robinetterie de lavabo, chrome, haute pression
5011290	Stile 1 Salle de bain, Robinetterie de lavabo, noir mat, haute pression
5011291	Stile 2 Salle de bain, Robinetterie de lavabo, chrome, haute pression
5011292	Stile 2 Salle de bain, Robinetterie de lavabo, noir mat, haute pression

Croquis coté (PDF)



Dimensions de montage (PDF)



Kundenzeichnung		Maße in mm Dimensions in millimeters	Weilergabe und Verwertigung, sowie Venerung und Mitteilung dieser Zeichnung ist nicht gestattet, soweit nicht ausdrücklich erlaubt. Alle Rechte vorbehalten!		Maßstab Scale 1:1	Menge Quantity 1
-	-		Datum Date 10.10.19		Rohstoff/Raw material Einbaumaße	
			Bearb. Drawn	Name Name CM	Benennung/Designation Patera 40	
			Gepr. Check		Aufsatzwaschbecken	
			Naber GmbH Enschedeestr. 24 48529 Nordhorn 0049-(0)5921-704-0		Sachnummer/Part-No. 1091100 - 1091102	
Ausg. Issus	Anderung Modification	Datum Date	Name Name			