



DOMUS LINE
L I G H T S T Y L E



DOMUS Line Srl
Via Maestri del Lavoro, 1
33080 PORCIA _ PN _ Italy

phone 0039 0434 595911
fax 0039 0434 923345
e-mail info@domusline.com
website www.domusline.com

ACCESSORI CALL-ME

INSTALLATION MANUAL EN

INSTALLATIONSHANDBUCH DE

MANUEL D'INSTALLATION FR

MANUAL DE INSTALACIÓN ES

MANUALE DI INSTALLAZIONE E USO IT

Ref. 3470400_r1

The product must be disposed of separately from urban waste, delivering it to the collection centres established by the prevailing standard. Adequate sorted waste collection contributes to preventing negative effects on the environment and health and favours reuse and/or recycling materials. Incorrect disposal of the product implies the application of the administrative sanctions envisaged by the prevailing regulation.

Die Leuchte muss getrennt vom Hausmüll entsorgt und entsprechend der geltenden Richtlinien, an den vorgesehenen Sammelstellen abgegeben werden. Die angemessene getrennte Sammlung trägt dazu bei, eventuelle negative Auswirkungen auf die Umwelt und die Gesundheit zu vermeiden und die Wiederverwendung und/oder das Recycling der Materialien zu begünstigen. Die unsachgemäße Entsorgung bringt die Anwendung administrativer Strafen mit sich, die in den geltenden Richtlinien vorgesehen sind.

Le produit doit être collecté séparément et non jeté avec les déchets ménagers en le portant dans les déchetteries prévues par la réglementation en vigueur. Un tri sélectif approprié contribue à éviter des possibles effets négatifs sur l'environnement et sur la santé et favorise la réutilisation et/ou le recyclage des matériaux. L'élimination abusive entraîne l'application des sanctions administratives prévues par la réglementation en vigueur.

Se debe desechar el producto de forma separada de los residuos urbanos; se lo debe entregar en los centros de recolección previstos por la norma en vigor. La recolección diferenciada adecuada contribuye a evitar posibles efectos negativos en el medioambiente y en la salud y favorece la reutilización y/o el reciclaje de los materiales. Si se lo desecha en forma abusiva tendrá como consecuencia la aplicación de sanciones administrativas previstas por la normativa vigente.

Il prodotto deve essere smaltito separatamente dai rifiuti urbani consegnandolo ai centri di raccolta previsti dalla normativa in vigore. L'adeguata raccolta differenziata contribuisce ad evitare possibili effetti negativi sull'ambiente e sulla salute e favorisce il reimpiego e/o il riciclo dei materiali. Lo smaltimento abusivo comporta l'applicazione delle sanzioni amministrative previste dalla normativa vigente.

Device only for indoor installation.

Leuchte nur für die Installation im Innenbereich.

L'appareil doit être uniquement installé à l'intérieur.

Aparato para un solo uso en un ambiente interior.

Apparecchio per sola installazione in ambiente interno.



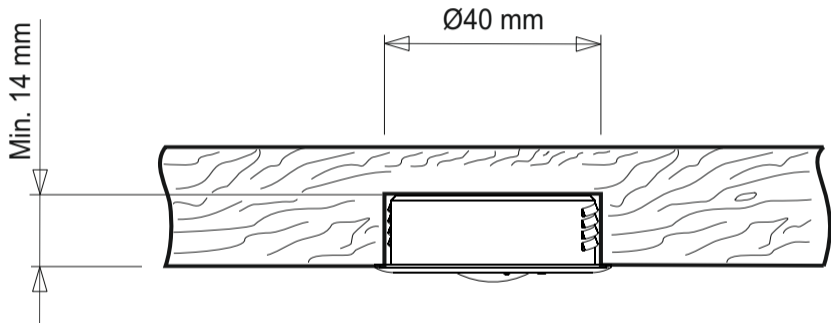


Fig 1

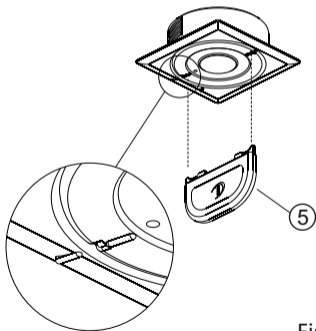
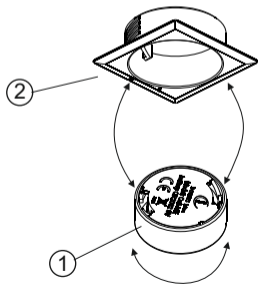
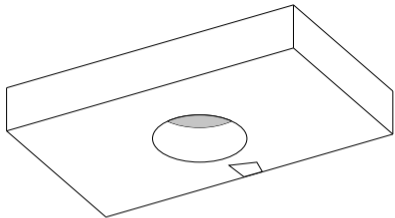


Fig 2

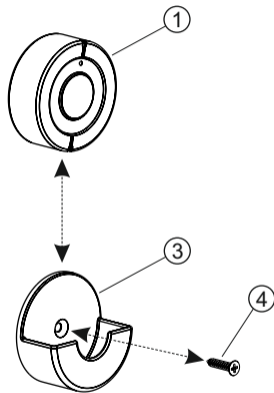


Fig 3

WARNING

Safety is guaranteed if these instructions are followed and therefore they must be kept. Installation may require the involvement of qualified personnel. Before proceeding with installation of the device, ensure that the environmental conditions are in conformity with and suitable for the characteristics of the product.

INSTALLATION SUPPORT BUILT (fig.1,2):

- Drill a hole \varnothing 40mm at least 14mm deep.
- Insert the support (2) into the hole (fig.1).
- Fit the transmitter (1) into the support (2) by rotating it clockwise to match the reference marks (fig. 2) with the help of the special key (5) provided.

INSTALLATION SUPPORT SP (fig. 3):

- Fix the support for Call-me (3) using the supplied screw (4).
- Insert the transmitter (1) into the holder (3).

WARRANTY

- The warranty's general terms and conditions for this device are available at www.domusline.com

HINWEIS

Die Sicherheit wird nur gewährleistet, wenn diese Anweisungen befolgt werden. Sie sind daher aufzubewahren. Für die Montage kann qualifiziertes Personal erforderlich sein. Vor der Montage der Leuchte sicherstellen, dass die Umgebungsbedingungen konform und geeignet für die Produktmerkmale sind.

UNTERSTÜTZUNG BEI DER INSTALLATION BUILT (Abb. 1,2).

- Eine Bohrung mit 40 mm und einer Tiefe von mindestens 14 mm ausführen.
- Die Halterung (2) in die ausgeführte Bohrung stecken (Abb. 1).
- Bleiben Sie den Sender (1) im Träger (2) durch Drehen im Uhrzeigersinn bis zu der Referenzmarken (Abb. 2) mit dem Spezial Hilfe des Schlüssels übereinstimmt (5) zugeführt

INSTALLATIONS SUPPORT SP (Abb.3):

- Befestigen Sie die Unterstützung für Call-me (3) mit der mitgelieferten Schraube (4).
- Stecken Sie den Sender (1) in die Halterung (3).

GARANTIE

- Die allgemeinen Garantiebedingungen dieser Leuchte stehen auf www.domusline.com zur Verfügung.

MISE EN GARDE

Il est important pour la sécurité des personnes de suivre ces instructions et de les conserver. L'installation peut exiger la participation de personnel qualifié. Avant de procéder à l'installation de l'appareil veiller à ce que les conditions environnementales soient conformes et appropriées aux caractéristiques du produit.

SUPPORT D'INSTALLATION CONSTRUITE (schéma 1,2)

- Faire un trou de \varnothing 40mm et d'une profondeur de 14mm minimum.
- Insérer le support (2) dans le trou (dessin 1). Restez l'émetteur (1) dans le support (2) par rotation à droite jusqu'à faire coïncider les marques de référence (fig. 2) avec l'aide de la clé spéciale (5) fourni.

INSTALLATION SUPPORT SP (schéma 3):

- Fixer le support pour Call-me (3) à l'aide des vis fournies (4).
- Insérer l'émetteur (1) dans le support (3).

GARANTIE

- Les conditions générales de garantie de cet appareil sont disponibles sur le site www.domusline.com

ADVERTENCIA

Se garantiza la seguridad si se siguen estas instrucciones y, por lo tanto, se las debe conservar. Su instalación puede requerir que se involucre personal especializado. Antes de proceder con la instalación del aparato, se debe asegurar de que las condiciones ambientales y los conocimientos se condigan con las características del producto.

SOPORTE INSTALACIÓN CERRADA (fig.1,2):

- Realizar un agujero de \varnothing 40mm con una profundidad de al menos 14mm.
- Introducir el soporte (2) en el agujero realizado (fig.1).
- Manténgase el transmisor (1) en apoyo (2) girándolo hacia la derecha hasta coincidir las marcas de referencia (fig. 2) con la ayuda especial de la llave (5) suministrado.

INSTALACIÓN DE SOPORTE SP (fig 3):

- Fijar el soporte para Call-me (3) con el tornillo suministrado (4).
- Introducir el transmisor (1) en el soporte (3).

GARANTÍA

- Las condiciones generales de garantía de este aparato están a disposición en www.domusline.com

AVVERTENZA

La sicurezza è garantita se si seguono queste istruzioni e pertanto è necessario conservarle. L'installazione può richiedere il coinvolgimento di personale qualificato. Prima di procedere all'installazione dell'apparecchio assicurarsi che le condizioni ambientali siano conformi e idonee alle caratteristiche del prodotto.

INSTALLAZIONE SUPPORTO INCASSO (fig.1,2):

- Praticare un foro \varnothing 40mm profondo almeno 14mm.
- Inserire il supporto (2) nel foro praticato (fig.1).
- Alloggiare il trasmettitore (1) nel supporto (2) eseguendo una rotazione in senso orario fino a far coincidere le tacche di riferimento (fig. 2) con l'apposito ausilio della chiavetta (5) in dotazione.

INSTALLAZIONE SUPPORTO SP (fig.3):

- Fissare il supporto per Call-me (3) mediante la vite in dotazione (4).
- Inserire il trasmettitore (1) nel supporto (3).

GARANZIA

- Le condizioni generali di garanzia di questo apparecchio sono disponibili sul sito www.domusline.com