

Typ 45

Produktnummer: 3021082

Konfiguration: Aluminium eloxiert, H 321,2 mm

Konfigurationsoptionen

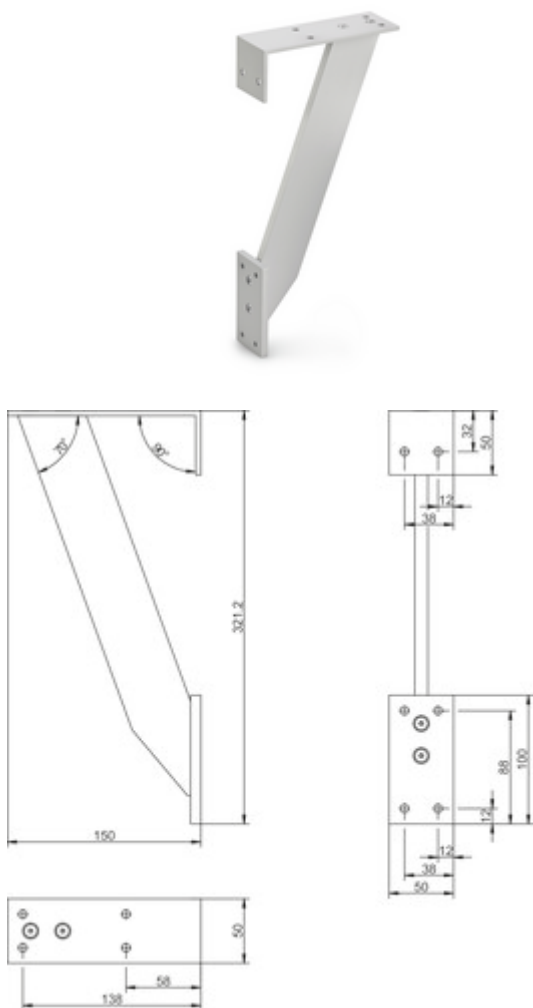
3021082 | Aluminium eloxiert, H 321,2 mm

- ✓ Konsole
- ✓ Material: Aluminium
- ✓ schräg

Konsole. Für Korpusbefestigung.

— Aluminiumprofil 50 x 10 mm

— max. Tragkraft pro Paar von ca. 30 kg bei gleichmäßig verteilter Last, bei einem max. Abstand der Konsolen von 900 mm und einem max. Überstand der Platten von 250 mm



[weitere Infos...](#)

Technische Daten

Artikeltyp	Konsole
Breite	10 mm
Material	Aluminium
geeignet für	für Korpusbefestigung

Tragkraft	max. Tragkraft pro Paar von ca. 30 kg bei gleichmäßig verteilter Last, bei einem max. Abstand der Konsolen von 900 mm und einem max. Überstand der Platten von 250 mm
Ausführung Stützelement	schräg
mit Befestigungsplatte	Ja
Maße Profil	50 x 10 mm

