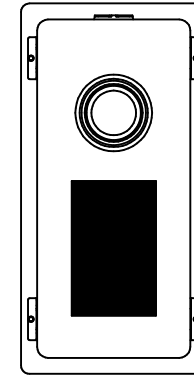
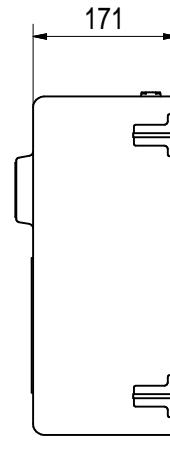
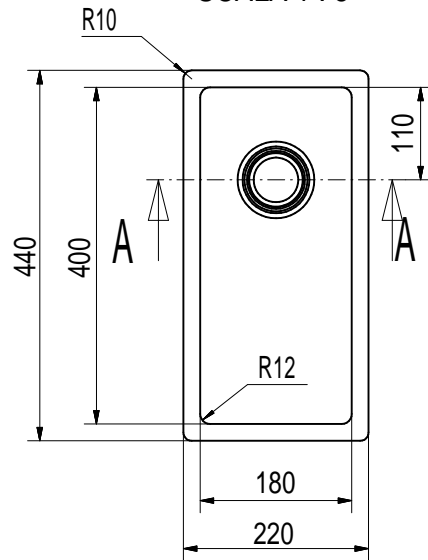


SEZIONE A-A  
SCALA 1 : 8



Kundenzzeichnung	Maße in mm Dimensions in millimeters	Weitergabe und Vervielfältigung, sowie Verwertung und Mitteilung dieser Zeichnung ist nicht gestattet, soweit nicht ausdrücklich erlaubt. Alle Rechte vorbehalten!	Maßstab Scale	1:8	Menge Quantity	1
			Rohstoff/Raw material	Edelstahl		
-	-	-	Datum Date	22.02.21	Name Name	CM
			Bearb. Drawn			
			Gepr. Check			
			Naber GmbH Enschelstr. 24 46229 Northorn 0049-(0)5821-704-0			
			<b>Naber</b>			
Benennung/Designation			Einbau-/Unterbauspüle Corno Piu PFU1			
Sachnummer/Part-No.			1013125			
Ausg. Issuè.	Änderung Modification	Datum Date	Name Name			