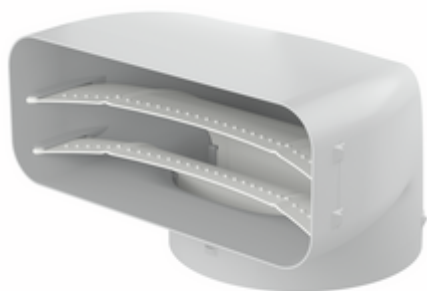


PRIME flow P-UR 150 Umlenkstück 90°

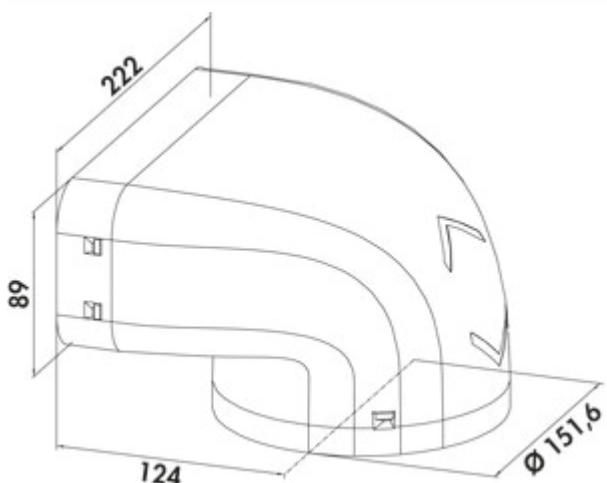


Produktnummer: 4051011
 Konfiguration: hellgrau

Konfigurationsoptionen

4051011 | hellgrau

- ✓ Verbindungselement
- ✓ N-Klick-System mit integrierten Rastelementen
- N-Klick-System für eine sichere Verbindung mit dem Universalverbinder
- mit optimierten Luftleitkörpern
- strömungstechnisch verbessert



[weitere Infos...](#)

Technische Daten

Artikeltyp	Verbindungselement	Anschlussdurchmesser	150 mm
Marke	PRIME flow	Systemmaß	150
Breite	222 mm	Anschlussform	eckig
Montage/Befestigung	N-Klick-System mit integrierten Rastelementen	Lüftungssystem	COMPAIR PRIME flow®

Zubehör

4051024	P-UVR 150 Universalverbinder, Verbindungselement, hellgrau
4051004	P-UVB 150 Universalverbinder, Verbindungselement, hellgrau

