

## T-UR 125 omkeerstuk 90° met ronde buis

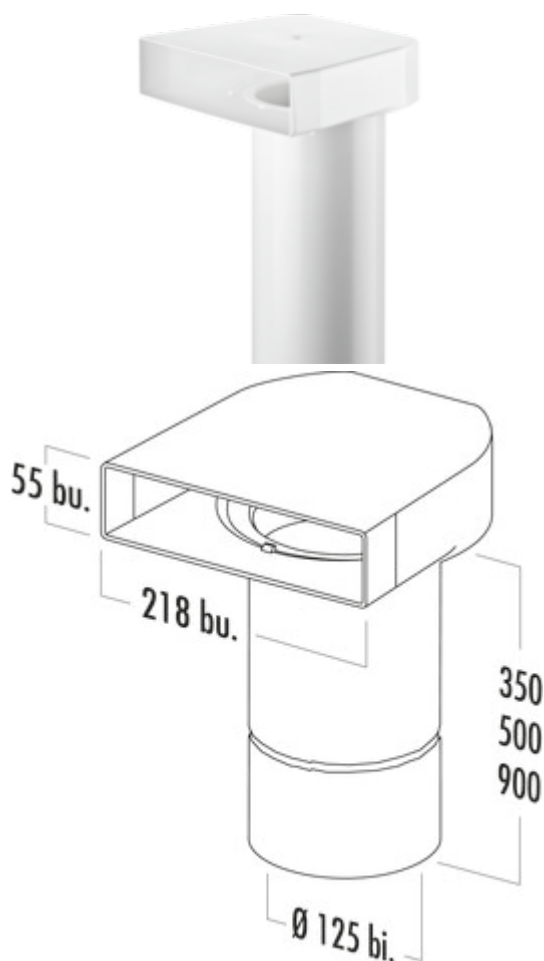
Productnummer: 4021019  
Configuratie: L 500 mm, wit

**Configuratie-opties**  
4021019 | L 500 mm, wit  
4021020 | L 1000 mm, wit

- ✓ Verbindingselement
- ✓ Insteeksysteem voor verlijming achteraf

Omkeerstuk 90° met ronde buis.

Om de optimale stromingscapaciteit te bereiken, gebruikt u absoluut de omkeerstukken met ronde buis. Gebruikt u alleen in onoverkomelijke gevallen, indien er technisch geen andere mogelijkheid bestaat, de omkeerstukken met slang (T-URX).



[meer info...](#)

### Technische gegevens

Type artikel	Verbindingselement	Vorm	hoekig
Hoogte	55 mm	Diameter aansluiting	125 mm
Breed	500 mm	Systeemdimensie	125
Monteren/bevestigen	Insteeksysteem voor verlijming achteraf	Uitgangsaandrijving	rond hoekig
Opmerking	Om de optimale stromingscapaciteit te bereiken, dient u absoluut de omkeerstukken met ronde buis te gebruiken	Ventilatiesysteem	COMPAIR top